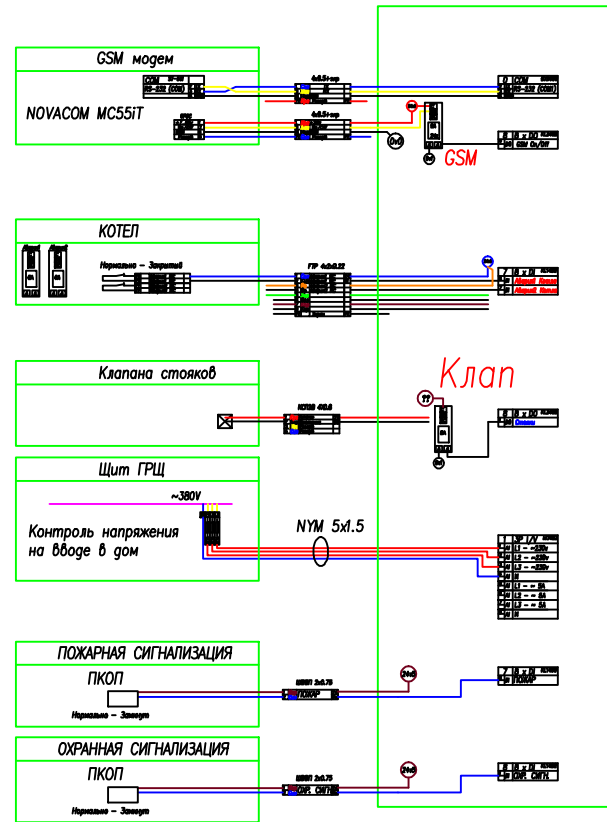


Инженерные системы – диспетчеризация



Электр. план. N

Подписать и дата

2010.10 – АСУ

Ленинградская Обл., Приморский Р-н,
Поселок 3

Имя	Колл.	Линейк.	Знаки	Получено	Дата	Состав	Лист	Листов
Разработал	Разанов					Индивидуальный Комтедж Автоматическая Система Управления	9	1
Проверил	3							
ГИП	---					Схема подключений периферийного оборудования	000 "ДБС"	