

СОСТАВ СИСТЕМЫ ЗАЗЕМЛЕНИЯ И МОЛНИЕЗАЩИТЫ			
Обозначения	Наименование	Ед. изм.	Всего
	Молниеприёмник (штырь высотой не менее 1 м диаметром не менее 8 мм)	шт.	3
	Уголок заземления 50 х 50 х 5(3) м	шт.	10
	Подъём проволоки молниезащиты по стене (оцинкованная диаметром 8 мм)	шт.	5
	Проволока молниезащиты по стенам и кровле (стальная оцинкованная диаметром 8 мм)	м	180
	Полоса заземления 40 х 4 х 2 м	шт.	120
	Сварной шов с обваркой по периметру и антикоррозийной обработкой	шт.	55

Инв. N подл.	Подпись и дата	Взам. инв. N
--------------	----------------	--------------

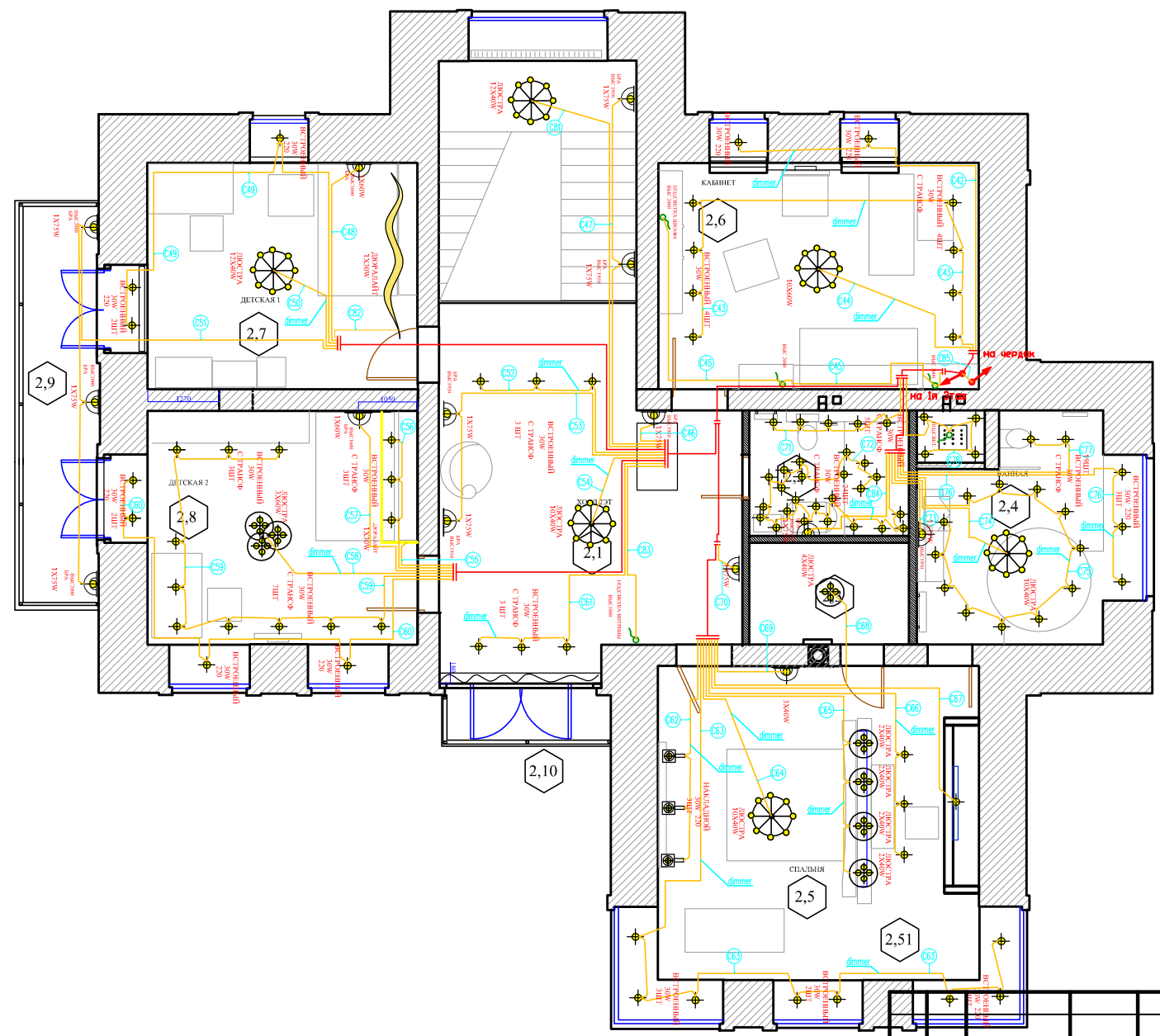
ЭС И АСУ 2012-53						
Пушкин 1						
Изм.	Кол.	Лист	№ док.	Подпись	Дата	
Разраб.					10.03.12	
Проверил					10.03.12	
Утвердил						
ГИП						
ЭЛЕКТРОСНАБЖЕНИЕ				Стация	Лист	Листов
				РП	3.1	2
МОЛНИЕЗАЩИТА				ООО «Дом Бизнес Строй»		

Кабельный журнал

Помещения 1 Этаж		1.7	1.6	ЛК		1.2	1.10	1.9	1.11			1.12			1.2					1.4					1.3					1.5	1.8				Фасад 1.7		фасад 1.12		1.1	1.13	фаса д.1.4	Итого	Итого расчетное												
Освещение	Помер	C3	C4	C5	C7	C6	C7	C8	C9	C10	C11	C13	C14	C16	C17	C18	C19	C20	C21	C22	C24	C25	C26	C27	C29	C30	C31	C32	C33	C34	C35	C37	C37	C38	C39	C40	C41	C1	C2	C12	C15	C23	C30	C28											
	Длина горизонт, м	6	9	22	13	12	17	14	22	22	18	33	21	20	14	16	17	13	13	16	18	30	25	21	15	19	16	18	22	18	16	15	9	5	6	6	7	2	5	22	34	18	28	23	716м	1614,60м									
	Тип кабеля	НУМ 3х1,5																																																					
	Количество, шт.	4	4	2	1	4	2	1	2	4	12	5	10	12	2	4	3	12	2	3	5	8	5	12	1	1	2	12	4	3	5	3	3	3	3	1	4	1	1	1	3	2	4	1	177шт										
Мощность, кВт (1 шт)	0.060	0.030	0.075	0.075	0.030	0.030	0.030	0.075	0.030	0.040	0.030	0.040	0.040	0.075	0.030	0.030	0.040	0.075	0.030	0.030	0.030	0.040	0.030	0.060	0.040	0.030	0.030	0.030	0.030	0.030	0.030	0.060	0.030	0.075	0.030	0.075	0.075	0.075	0.075	0.100	0.075														
Мощность, кВт всего (R)		0.120		0.075		0.060			0.120		0.150		0.480			0.090			0.090		0.240						0.120			0.090			0.090		0.075	0.075							0.075	1.95кВт											
Мощность, кВт всего (S)			0.150				0.030			0.480		0.400		0.150		0.480					0.150		0.030		0.480		0.150			0.180		0.120	0.075					0.150					3.03кВт												
Мощность, кВт всего (T)	0.240				0.120		0.150							0.120		0.150		0.150		0.150		0.480		0.030		0.120			0.090		0.090					0.075	0.225		0.400				2.44кВт												
<i>Журнал монтажа кабелей</i>																																																							
Дата																																																							
Монтажник																																																							
Подпись																																																							
Примечание																																																							

Инв. N подл. Подпись и дата Взам. инв. N

ЭС и АСУ 2012-53				
Пушкин 1				
Изм.	Кол.	Лист	№ док	Дата
Разраб.				10.03.12
Проверил				10.03.12
Утвердил				
ГИП				
ЭЛЕКТРОСНАБЖЕНИЕ			Стация	Лист
ОСВЕЩЕНИЕ 1ЭТАЖ			РП	4.2
			Листов	5
ООО «Дом Бизнес Строй»				



ЭКСПЛИКАЦИЯ ПОМЕЩЕНИЙ 2 ЭТАЖА

НОМЕР	НАИМЕНОВАНИЕ	ПЛОЩАДЬ
2,1	ХОД	30,64
2,2	САУЗЕЛ 2ЭТ	5,35
2,3	ГАРДЕРОБНАЯ	5,41
2,4	САУЗЕЛ 2ЭТ	15,05
2,5	СПАЛЬНЯ	26,04
2,5,1	ГАРДЕРОБ	5,75
2,6	СПАЛЬНЯ	23,15
2,7	СПАЛЬНЯ	20,77
2,8	СПАЛЬНЯ	21,14
ОБЩАЯ ПЛОЩАДЬ ПОМЕЩЕНИЙ 2ЭТАЖА		152,29
2,9	БАЛКОН	2,83
2,10	БАЛКОН	10,68

УСЛОВНЫЕ ОБОЗНАЧЕНИЯ

- ✦ - потолочный галогенный светильник
- - накладной светильник
- 🌿 - настенный светильник (типа бра)
- ⊙ (3 dots) - люстра на 3 лампы
- ⊙ (4 dots) - люстра на 4 лампы
- ⊙ (10 dots) - люстра на 10 лампы
- (yellow) - светильник "дюралайт"
- ⚡ - выключатель одноклавишный

Помещения	2,1	2,2	2,3	2,4	2,5	2,6	2,7	2,8	2,9	2,10	2,11	2,12	2,13	2,14	2,15	2,16	2,17	2,18	2,19	2,20	2,21	2,22	2,23	2,24	Итого	Итого расчетно	
Мощность, кВт	0,000	0,000	0,000	0,000	0,000	0,000	0,000	0,000	0,000	0,000	0,000	0,000	0,000	0,000	0,000	0,000	0,000	0,000	0,000	0,000	0,000	0,000	0,000	0,000	0,000	0,000	
Мощность, кВт (с запасом)	0,000	0,000	0,000	0,000	0,000	0,000	0,000	0,000	0,000	0,000	0,000	0,000	0,000	0,000	0,000	0,000	0,000	0,000	0,000	0,000	0,000	0,000	0,000	0,000	0,000	0,000	
Мощность, кВт (с запасом) (Т)	0,000	0,000	0,000	0,000	0,000	0,000	0,000	0,000	0,000	0,000	0,000	0,000	0,000	0,000	0,000	0,000	0,000	0,000	0,000	0,000	0,000	0,000	0,000	0,000	0,000	0,000	0,000

ЭС И АСУ 2012-53

Пушкин 1

Изм.	Кол.	Лист	№ док.	Подпись	Дата
Разраб.					10.03.12
Проверил					10.03.12
Утвердил					
ГИП					

ЭЛЕКТРОСНАБЖЕНИЕ
ОСВЕЩЕНИЕ 2 ЭТАЖ

Страница	Лист	Листов
РП	4.3	5

ООО
«Дом Бизнес Строй»

Кабельный журнал

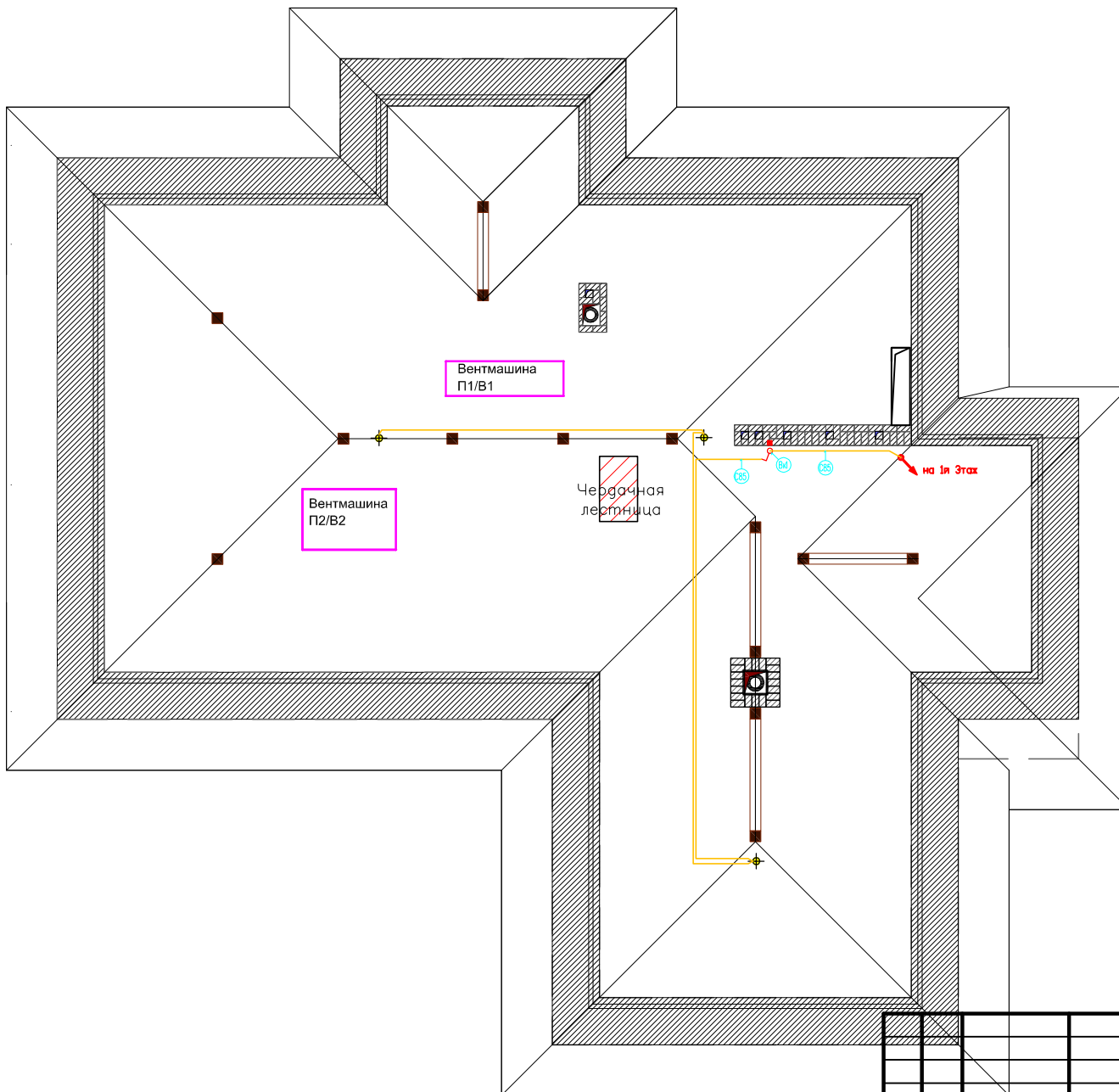
Помещение	2.6				2.1		ЛК		2.7				2.9		2.1				2.8				2.1		2.5				2.3		2.5		2.1		2.2		2.4								Итого	Итого расчетное
Светильники	Номер	C42	C43	C44	C45	C46	C47	C81	C48	C82	C49	C50	C51	C52	C53	C54	C55	C56	C57	C58	C59	C60	C61	C83	C62	C63	C64	C65	C66	C67	C68	C69	C70	C71	C72	C73	C74	C75	C76	C77	C78	C84				
	Длина горизонт, м	13	16	9	14	13	23	17	22	19	30	21	32	16	18	13	16	21	21	21	29	28	18	15	18	30	17	21	21	21	19	16	13	9	17	9	11	17	14	11	10	9	728м	1885.00м		
	Тип кабеля	НУМ 3х1,5																																												
	Количество, шт.	2	8	10	3	1	2	12	3	1	3	12	3	3	2	10	1	3	1	3	10	4	3	1	3	8	10	8	3	1	4	3	1	5	24	1	10	12	3	2	5	1	205шт			
	Мощность, кВт (1 шт.)	0.030	0.030	0.060	0.100	0.075	0.075	0.040	0.060	0.030	0.030	0.040	0.075	0.030	0.075	0.040	0.030	0.030	0.060	0.060	0.030	0.030	0.100	0.030	0.030	0.030	0.040	0.040	0.030	0.030	0.040	0.040	0.075	0.030	0.030	0.040	0.030	0.030	0.030	0.030	0.075					
	Мощность, кВт всего (R)	0.060			0.300			0.480	0.030		0.480				0.150			0.090			0.300			0.100			0.400			0.030			0.075			0.075			0.090					2.66кВт		
Мощность, кВт всего (S)		0.240			0.075			0.180				0.225			0.400			0.060			0.120			0.090			0.320			0.160			0.150			0.400			0.060		0.075		2.56кВт			
Мощность, кВт всего (T)			0.600			0.150			0.090			0.090			0.030			0.180			0.090			0.240			0.090			0.120			0.720			0.360			0.150			2.91кВт				

Журнал монтажа кабелей

Инв. N подл. Подпись и дата Взам. инв. N

ЭС И АСУ 2012-53				
Пушкин 1				
Изм.	Кол.	Лист	№ док	Подпись
Разраб.				10.03.12
Проверил				10.03.12
Утвердил				
ГИП				
ЭЛЕКТРОСНАБЖЕНИЕ			Стация	Лист
ОСВЕЩЕНИЕ 2ЭТАЖ			РП	4.4
			Листов	5
ООО «Дом Бизнес Строй»				

Кабельный журнал



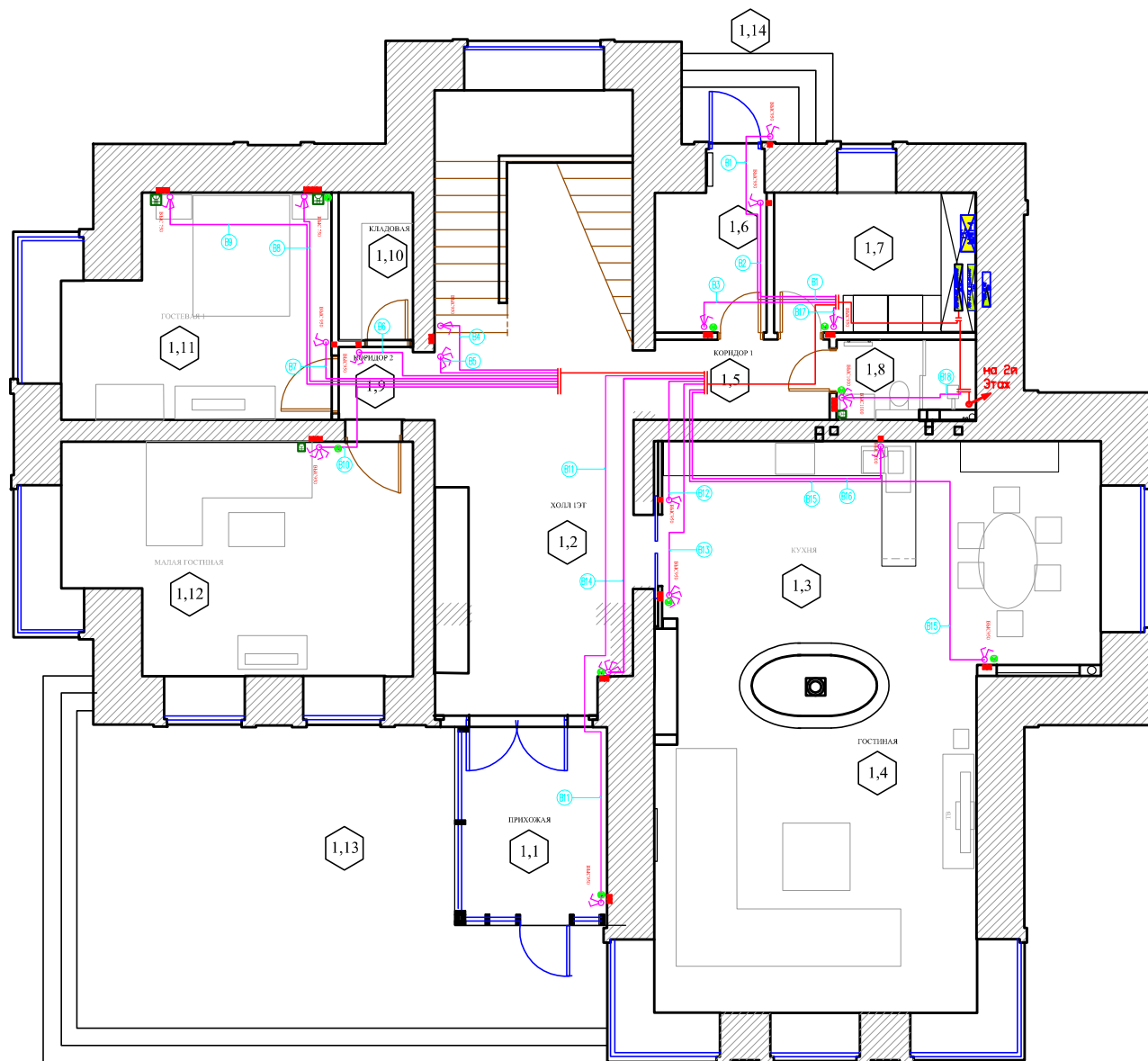
Помещение		Чердак	Итого	Итого расчетное
Светильники	Номер	C85		
	Длина горизонт, м	32	32м	62,40м
	Тип кабеля	НУМ 3х1,5		
	Количество, шт.	3	3шт	
	Мощность, кВт (1 шт.)	0,300		
Журнал монтажа кабелей				
	Дата			
	Монтажник			
	Подпись			
	Примечание			

УСЛОВНЫЕ ОБОЗНАЧЕНИЯ

- + - потолочный галогеновый светильник
- - накладной светильник
- ☛ - настенный светильник (типа бра)
- ☼ - люстра на 3 лампы
- ☼ - люстра на 4 лампы
- ☼ - люстра на 10 ламп
- - светильник "дюралайт"
- ⚡ - выключатель одноклавишный

Инв. N подл.	Подпись и дата	Взам.	инв. N
--------------	----------------	-------	--------

ЭС И АСУ 2012-53					
Пушкин 1					
Изм.	Кол.	Лист	№ док.	Подпись	Дата
Разраб.					10.03.12
Проверил					10.03.12
Утвердил					
ГИП					
ЭЛЕКТРОСНАБЖЕНИЕ			Стация	Лист	Листов
ОСВЕЩЕНИЕ ЧЕРДАК			РП	4.5	5
			ООО «Дом Бизнес Строй»		



ЭКСПЛИКАЦИЯ ПОМЕЩЕНИЙ 1ЭТАЖА

НОМЕР	НАИМЕНОВАНИЕ	ПЛОЩАДЬ
1.1	ТАМБУР	4,76
1.2	ХОЛЛ 1ЭТ	32,85
1.3	КУХНЯ	33,11
1.4	ГОСТИНАЯ	32,35
1.5	КОРИДОР	4,92
1.6	КОТЕЛЬНАЯ	4,98
1.7	ПОСТИРОЧНАЯ	8,96
1.8	САМУЗЕЛ 1ЭТ	3,55
1.9	КОРИДОР	1,9
1.10	КЛАДОВАЯ	3,58
1.11	СТУДИЯ	17,19
1.12	КАБИНЕТ	23,86
ОБЩАЯ ПЛОЩАДЬ ПОМЕЩЕНИЙ 1 ЭТ		172,01
ТЕРРАСА		60,66
КРЫЛЬЦО		4,16

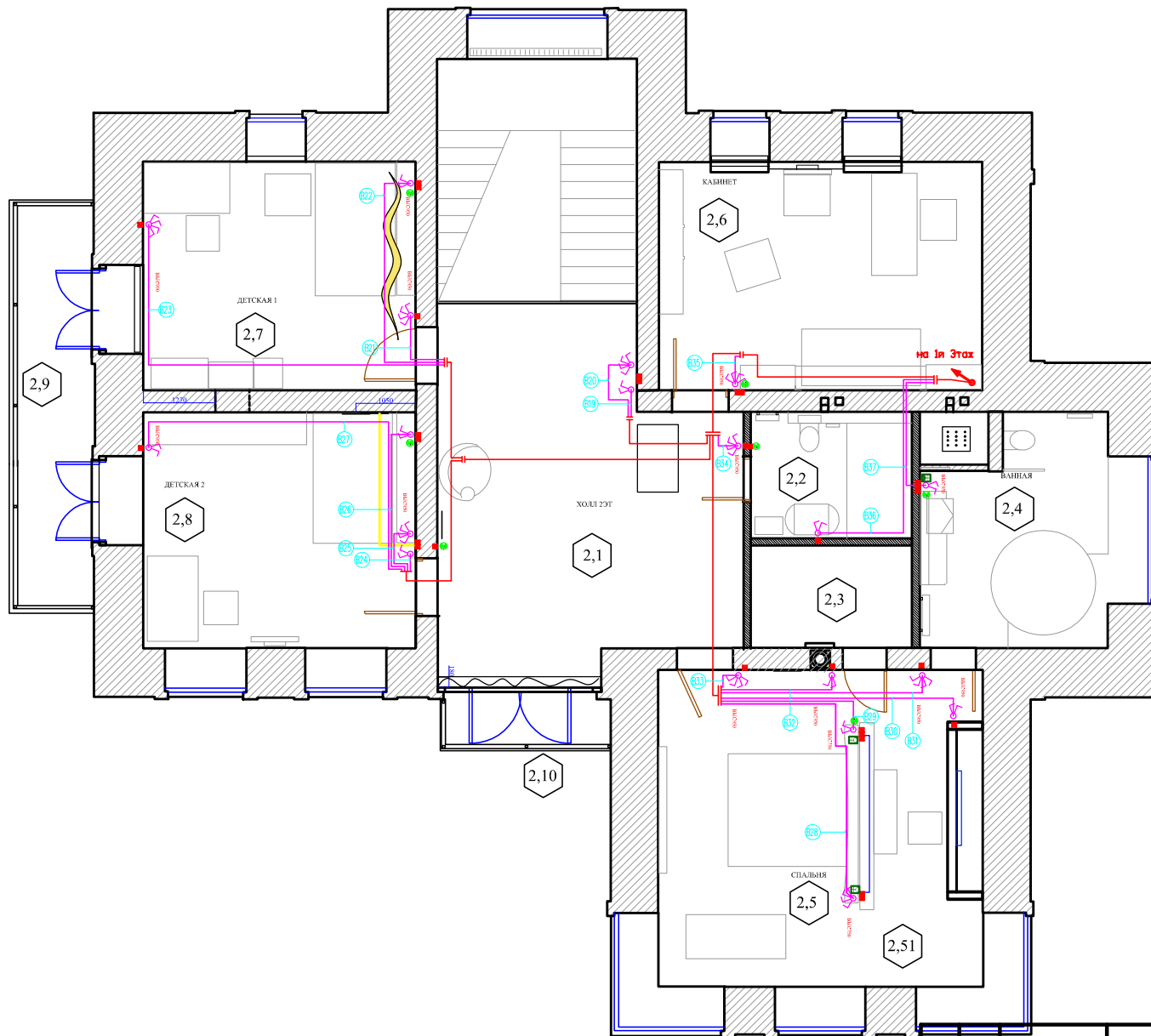
УСЛОВНЫЕ ОБОЗНАЧЕНИЯ

- выключатель 2х клавишный
- выключатель 4х клавишный
- МОНТАЖНАЯ КОРОБКА

Помещение	1.14	1.6			1.2			1.9	1.11				1.12		1.1	1.3		1.2	1.3		1.7	1.8	Итого	Итого расчетное
Выключатели	В1		В2	В3	В4	В5	В6	В7	В8	В9	В10	В11	В12	В13	В14	В15	В16	В17	В18					
Длина горизонт, м	10,00	8,00	8,00	14,00	14,00	15,00	16,00	19,00	22,00	17,00	19,00	12,00	13,00	14,00	19,00	14,00	6,00	6,00	246 м	507 м				
Тип кабеля	ФТР 4х2х0,22																							
Количество, шт.	1	1	1	1	1	1	1	1	1	1	1	1	1	1	1	1	1	1	1	1	1	1	18 шт	18 шт
Количество клавиш, шт.	2	2	2	2	4	2	2	2	2	4	2	2	4	4	2	2	2	2	4	46 шт	46 шт			
Журнал монтажа кабелей																								
Дата																								
Монтажник																								
Подпись																								
Примечание																								

ЭС И АСУ 2012-53			
Пушкин 1			
Изм.	Кол.	Лист	№ док.
Разраб.			10.03.12
Проверил			10.03.12
Утвердил			
ЭЛЕКТРОСНАБЖЕНИЕ		Стация	Лист
ВЫКЛЮЧАТЕЛИ 1ЭТАЖ		РП	5.1
		Листов	3
		ООО «Дом Бизнес Строй»	

Инв. N подл. Подпись и дата Взам. инв. N



ЭКСПЛИКАЦИЯ ПОМЕЩЕНИЙ 2 ЭТАЖА

НОМЕР	НАИМЕНОВАНИЕ	ПЛОЩАДЬ
2.1	ХОЛЛ	30,64
2.2	САМУЭЛ 2ЭТ	5,35
2.3	ГАРДЕРОВНАЯ	5,41
2.4	САМУЭЛ 2ЭТ	15,05
2.5	СПАЛЬНЯ	26,04
2.5.1	ГАРДЕРОВ	5,75
2.6	СПАЛЬНЯ	23,35
2.7	СПАЛЬНЯ	20,77
2.8	СПАЛЬНЯ	21,14
	ОБЩАЯ ПЛОЩАДЬ ПОМЕЩЕНИЙ 2ЭТАЖА	153,29
2.9	БАЛКОН	2,83
2.10	БАЛКОН	10,68

УСЛОВНЫЕ ОБОЗНАЧЕНИЯ

- выключатель 2х клавишный
- выключатель 4х клавишный
- МОНТАЖНАЯ КОРОБКА

Инв. N подл. Подпись и дата Взам. инв. N

Помещение	2.1	2.7				2.8				2.5				2.1	2.6	2.2	2.4	Итого	Итого расчетное			
Выключатели	В19	В20	В21	В22	В23	В24	В25	В26	В27	В28	В29	В30	В31	В32	В33	В34	В35	В36	В37			
Длина горизонт, м	11,00	12,00	17,00	20,00	23,00	17,00	18,00	20,00	24,00	19,00	16,00	18,00	17,00	16,00	14,00	9,00	7,00	8,00	6,00	292 м	676 м	
Тип кабеля	FTP 4x2x0,22																					
Количество шт.	1	1	1	1	1	1	1	1	1	1	1	1	1	1	1	1	1	1	1	19 шт	19 шт	
Количество клавиш, шт.	2	4	4	2	4	2	4	2	2	4	2	2	4	2	4	4	4	2	2	56 шт	56 шт	
Журнал монтажа кабелей																						
Дата																						
Монтажник																						
Подпись																						
Примечание																						

ЭС И АСУ 2012-53			
Пушкин 1			
Изм.	Кол.	Лист	№ док.
Разраб.			10.03.12
Проверил			10.03.12
Утвердил			
ГИП		ПОДПИСЬ	
ЭЛЕКТРОСНАБЖЕНИЕ		Стадия	Лист
ВЫКЛЮЧАТЕЛИ 2ЭТАЖ		РП	5.2
		Листов	3
		ООО «Дом Бизнес Строй»	

Кабельный журнал

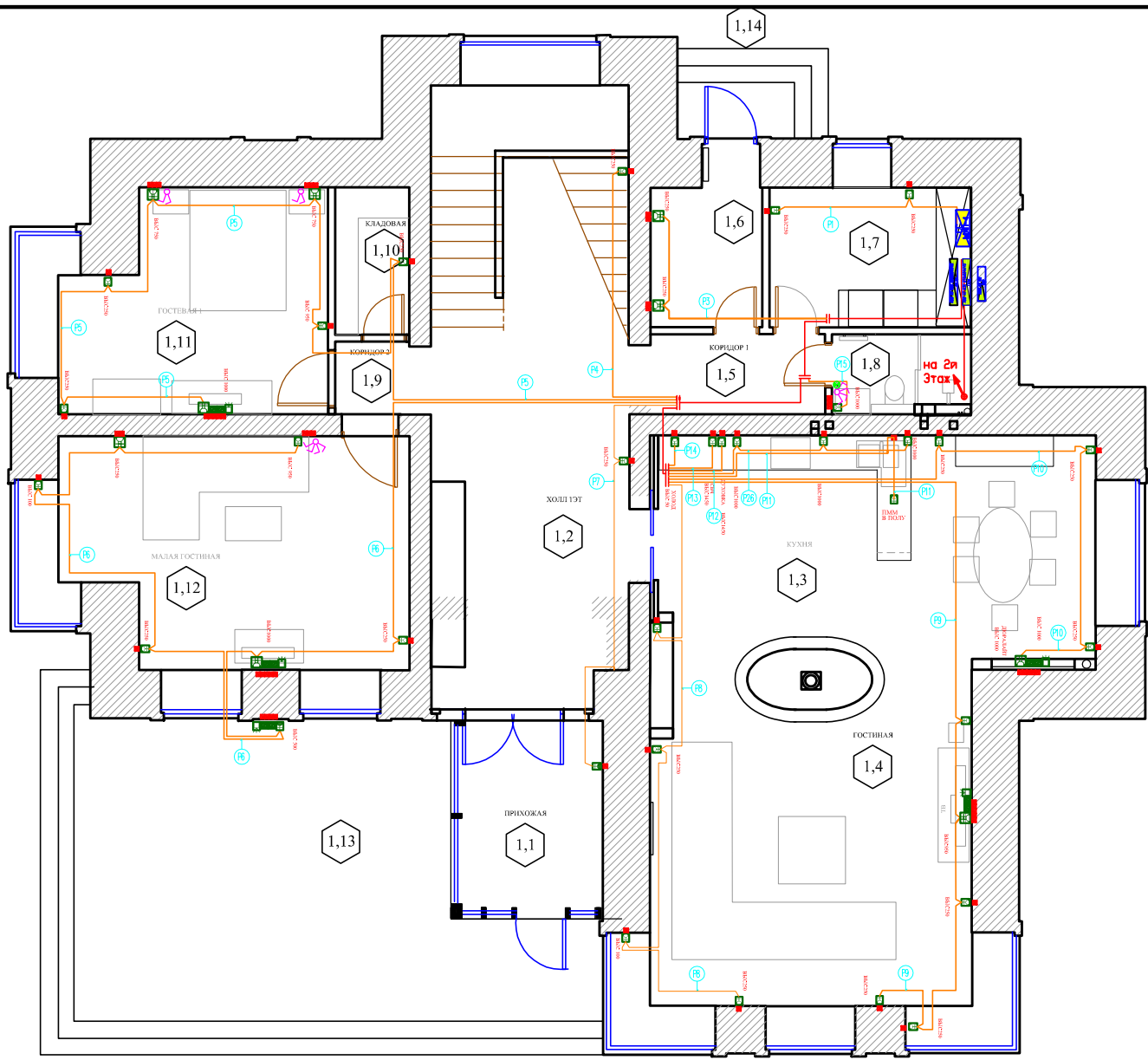
Помещение		1.14	1.6			1.2		1.9	1.11			1.12	1.1	1.3		1.2	1.3		1.7	1.8	Итого	Итого расчетное	
Выключатели	Номер	<i>B1</i>	<i>B2</i>	<i>B3</i>	<i>B4</i>	<i>B5</i>	<i>B6</i>	<i>B7</i>	<i>B8</i>	<i>B9</i>	<i>B10</i>	<i>B11</i>	<i>B12</i>	<i>B13</i>	<i>B14</i>	<i>B15</i>	<i>B16</i>	<i>B17</i>	<i>B18</i>				
	Длина горизонт, м	10,00	8,00	8,00	14,00	14,00	15,00	16,00	19,00	22,00	17,00	19,00	12,00	13,00	14,00	19,00	14,00	6,00	6,00	246 м	507 м		
	Тип кабеля	FTP 4x2x0,22																					
	Количество, шт.	1	1	1	1	1	1	1	1	1	1	1	1	1	1	1	1	1	1	1	18 шт	18 шт	
Количество клавиш, шт.		2	2	2	2	4	2	2	2	2	4	2	2	4	4	2	2	2	4	46 шт	46 шт		
Журнал монтажа кабелей																							
Дата																							
Монтажник																							
Подпись																							
Примечание																							

Помещение		1.14	1.6			1.2		1.9	1.11			1.12	1.1	1.3		1.2	1.3		1.7	1.8	Итого	Итого расчетное	
Выключатели	Номер	<i>B1</i>	<i>B2</i>	<i>B3</i>	<i>B4</i>	<i>B5</i>	<i>B6</i>	<i>B7</i>	<i>B8</i>	<i>B9</i>	<i>B10</i>	<i>B11</i>	<i>B12</i>	<i>B13</i>	<i>B14</i>	<i>B15</i>	<i>B16</i>	<i>B17</i>	<i>B18</i>				
	Длина горизонт, м	10,00	8,00	8,00	14,00	14,00	15,00	16,00	19,00	22,00	17,00	19,00	12,00	13,00	14,00	19,00	14,00	6,00	6,00	246 м	507 м		
	Тип кабеля	FTP 4x2x0,22																					
	Количество, шт.	1	1	1	1	1	1	1	1	1	1	1	1	1	1	1	1	1	1	1	18 шт	18 шт	
Количество клавиш, шт.		2	2	2	2	4	2	2	2	2	4	2	2	4	4	2	2	2	4	46 шт	46 шт		
Журнал монтажа кабелей																							
Дата																							
Монтажник																							
Подпись																							
Примечание																							

www.dom-electro.ru

Инв. N подл. Подпись и дата Взам. инв. N

ЭС И АСУ 2012-53				
Пушкин 1				
Изм.	Кол.	Лист	№ док	Подпись
Разраб.				10.03.12
Проверил				10.03.12
Утвердил				
ГИП				
ЭЛЕКТРОСНАБЖЕНИЕ			Стация	Лист
ВЫКЛЮЧАТЕЛИ 2ЭТАЖ			РП	5.3
			Листов	
			3	
ООО «Дом Бизнес Строй»				



ЭКСПЛИКАЦИЯ ПОМЕЩЕНИЙ 1ЭТАЖА

НОМЕР	НАИМЕНОВАНИЕ	ПЛОЩАДЬ
1.1	ТАМБУР	4,76
1.2	ХОЛЛ 1ЭТ	32,85
1.3	КУХНЯ	33,11
1.4	ГОСТИНАЯ	32,35
1.5	КОРИДОР	4,92
1.6	КОТЕЛЬНАЯ	4,98
1.7	ПОСТИРОЧНАЯ	8,96
1.8	САМУЗЕЛ 1ЭТ	3,55
1.9	КОРИДОР	1,9
1.10	КЛАДОВАЯ	3,58
1.11	СПАЛЬНЯ	17,19
1.12	КАБИНЕТ	23,86
ОБЩАЯ ПЛОЩАДЬ ПОМЕЩЕНИЙ 1 ЭТ		172,01
ТЕРРАСА		60,66
КРЫЛЬЦО		4,16

УСЛОВНЫЕ ОБОЗНАЧЕНИЯ

- розетка 220В
- розетка 220В двойная
- розетка влагозащитная 220В
- телевизионная розетка
- интернет
- телефонная розетка
- выпуск кабеля
- МОНТАЖНАЯ КОРОБКА

Примечания

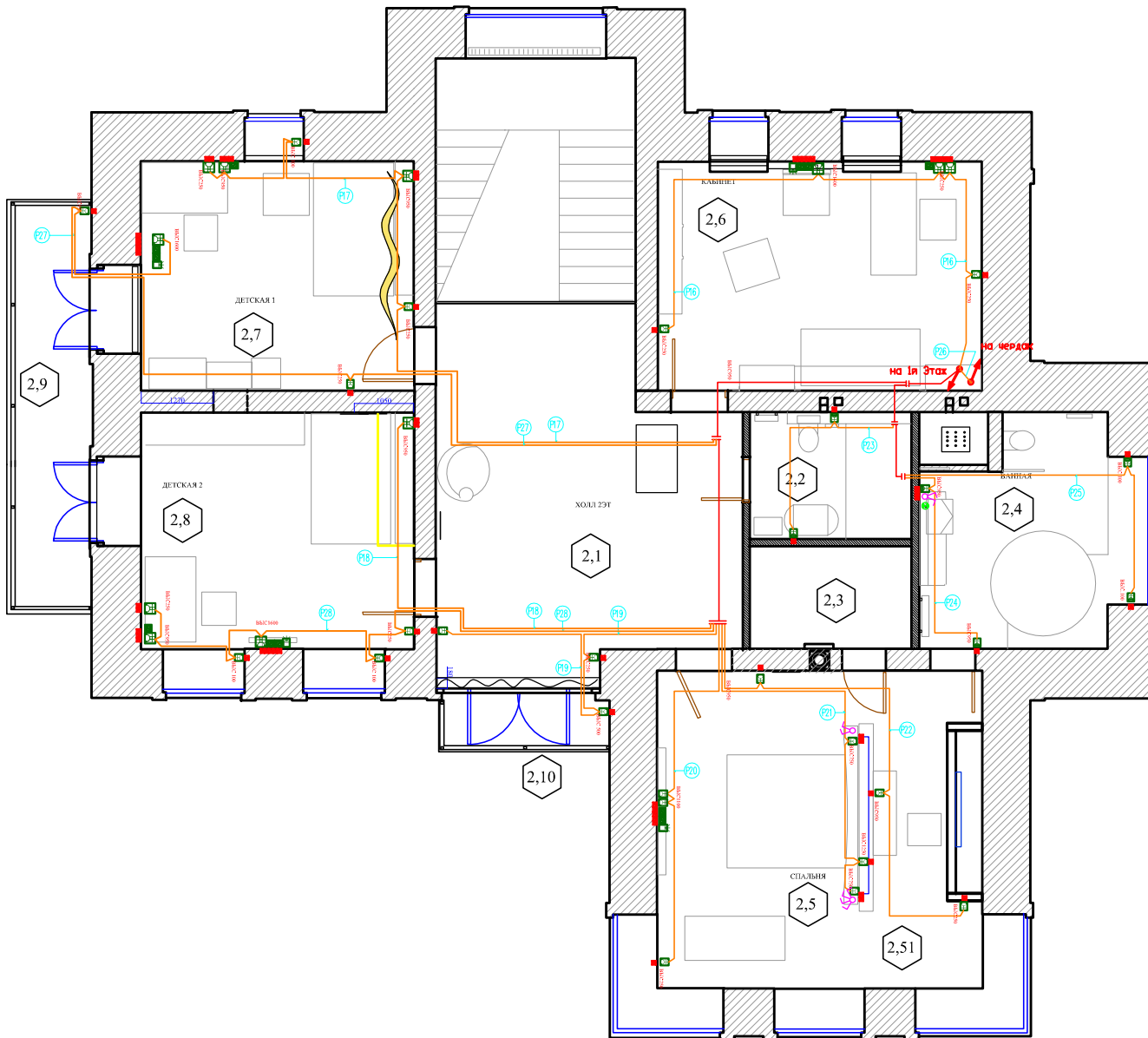
1.1 - высота розеток от з-ни чистого пола по умолчанию=300 по горизонтальной оси привора, если не указано особо
 1.2 - расстояние от розеток до углов или края привора=200 (в блоке - по осям крайнего привора), если не указано особо
 1.3 - в вертикальных блоках - привязки по осям нижнего привора
 1.4 - розетки, изображенные вдоль стены, расположены в одном горизонтальном блоке
 1.5 - розетки, изображенные поперек стены, расположены в вертикальном блоке
 1.6 - розетки 220 и розетку на выключатель, имеющие одинаковую привязку размещать в одном блоке
 1.7 - рассматривать совместно с проектом выключателей

Помещение		1.7	1.6	ЛК	1.10, 1.11	1.12	1.1, 1.2	1.4	1.4	1.3						1.8	Итого	Итого расчетное	
Розетки Бытовые	Номер	P1	P2	P3	P4	P5	P6	P7	P8	P9	P10	P11	P12	P13	P14	P15			
	Длина горизонт, м	6	0	11	15	35	39	16	27	29	24	17	16	13	12	12	9	281 м	584 м
	Тип кабеля																		
	Количество, шт.	2	0	4	1	10	8	2	4	6	5	1	3	1	1	1	1	50 шт	50 шт
	Опуски, шт.	2	0	2	1	7	7	2	4	5	4	1	3	1	1	1	1	42 шт	42 шт

Журнал монтажа кабелей

Дата																			
Монтажник																			
Подпись																			
Примечание																			

ЭС И АСУ 2012-53					
Пушкин 1					
Изм.	Кол.	Лист	№ док	Подпись	Дата
Разраб.					10.03.12
Проверил					10.03.12
Утвердил					
ЭЛЕКТРОСНАБЖЕНИЕ					
РОЗЕТКИ 1ЭТАЖ					
Стация	Лист	Листов			
РП	6.1	4			
ООО «Дом Бизнес Строй»					



ЭКСПЛИКАЦИЯ ПОМЕЩЕНИЙ 2 ЭТАЖА

НОМЕР	НАИМЕНОВАНИЕ	ПЛОЩАДЬ
2.1	ХОЛЛ	30,64
2.2	САУЗЕЛ 2ЭТ	5,35
2.3	ГАРДЕРОВАЯ	5,41
2.4	САУЗЕЛ 2ЭТ	15,05
2.5	СПАЛЬНЯ	26,04
2.5.1	ГАРДЕРОВ	5,75
2.6	СПАЛЬНЯ	23,15
2.7	СПАЛЬНЯ	20,77
2.8	СПАЛЬНЯ	21,14
ОБЩАЯ ПЛОЩАДЬ ПОМЕЩЕНИЙ 2ЭТАЖА		153,29
2.9	БАЛКОН	2,83
2.10	БАЛКОН	10,68

УСЛОВНЫЕ ОБОЗНАЧЕНИЯ

- розетка 220В
- розетка 220В двойная
- розетка влагозащитная 220В
- телевизионная розетка
- интернет
- телефонная розетка
- выпуск кабеля
- МОНТАЖНАЯ КОРОБКА

Примечания

- 1.1 - высота розеток от зр-ня чистого пола по умолчанию=300 по горизонтальной оси прибора, если не указано особо
- 1.2 - расстояние от розеток до углов или края проемов= 200 (в блоке - по осям крайнего прибора), если не указано особо
- 1.3 - в вертикальных блоках - привязки по осям нижнего прибора
- 1.4 - розетки, изображенные вдоль стены, расположены в одном горизонтальном блоке
- 1.5 - розетки, изображенные поперек стены, расположены в вертикальном блоке
- 1.6 - розетки 220 и розетки на выключатель, имеющие одинаковую привязку размещать в одном блоке
- 1.7 - рассматривать совместно с проектом выключателя

Помещение	2.6	2.7, 2.9	2.8	2.1	2.5	2.5, 2.5.1	2.2	2.4	2.7, 2.9	2.8	Итого	Итого расчетное		
Розетки Бытовые	P16	P17	P18	P19	P20	P21	P22	P23	P24	P25	P27	P28		
Длина горизонт, м	14	24	21	19	18	18	21	8	10	12	28	25	218 м	710 м
Тип кабеля														
Количество, шт.	8	8	2	3	3	3	3	2	2	2	4	9	49 шт	49 шт
Опуски, шт.	4	5	1	3	2	3	3	2	2	2	3	6	36 шт	36 шт
Журнал монтажа кабелей														
Дата														
Монтажник														
Подпись														
Примечание														

Изм.	Кол.	Лист	№ док.	Подпись	Дата
Разраб.					10.03.12
Проверил					10.03.12
Утвердил					
ГИП					

ЭС И АСУ 2012-53

Пушкин 1

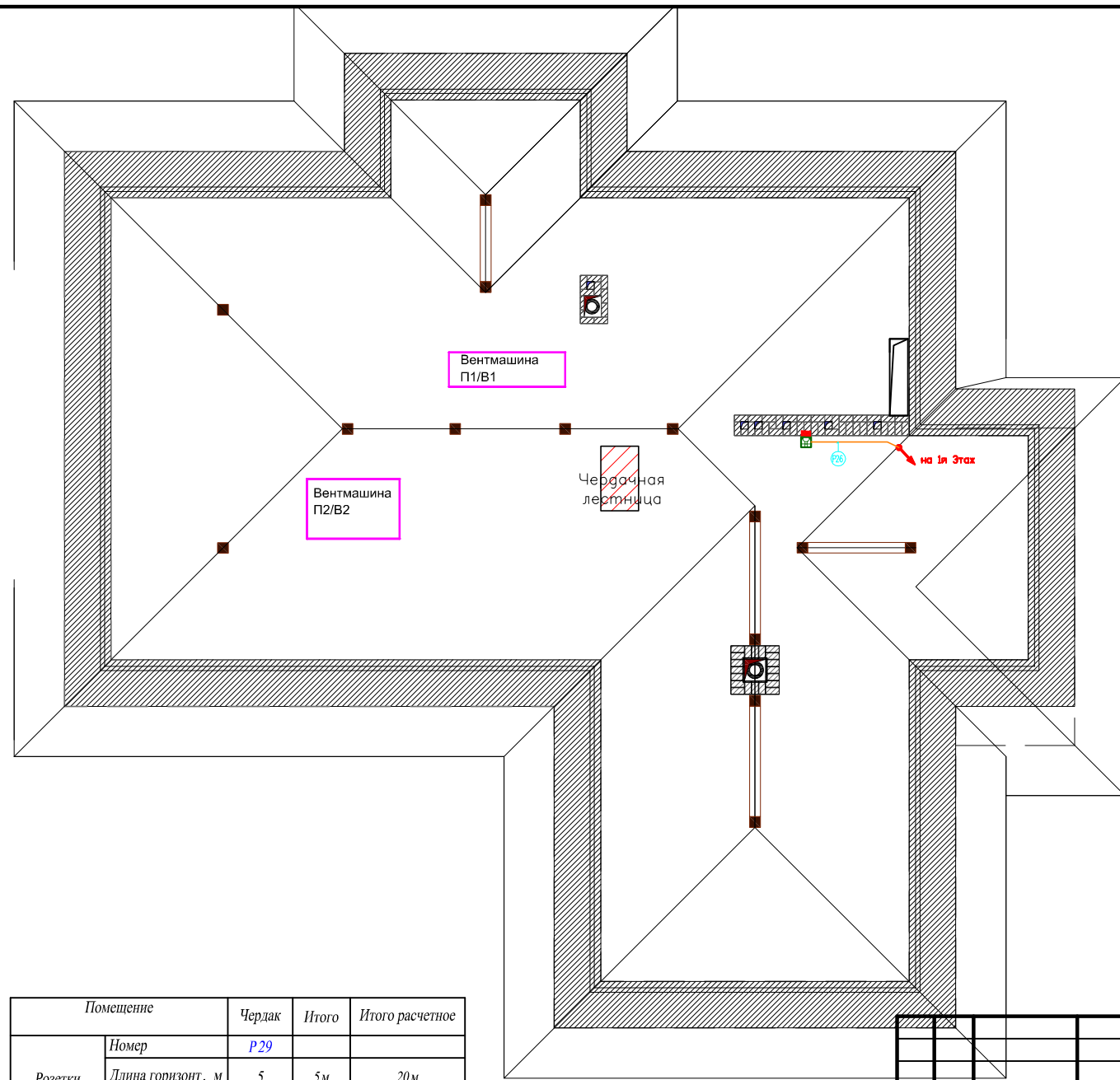
ЭЛЕКТРОСНАБЖЕНИЕ

РОЗЕТКИ 2ЭТАЖ

Стация	Лист	Листов
РП	6.2	4
ООО «Дом Бизнес Строй»		

ЭКСПЛИКАЦИЯ ПОМЕЩЕНИЙ 2 ЭТАЖА

НОМЕР	НАИМЕНОВАНИЕ	ПЛОЩАДЬ
2.1	ХОД	30,64
2.2	САМУЭЛ 2ЭТ	5,38
2.3	ГАРДЕРОБАЯ	5,41
2.4	САМУЭЛ 2ЭТ	15,05
2.5	СПАЛЬНЯ	26,04
2.5.1	ГАРДЕРОБ	5,75
2.6	СПАЛЬНЯ	23,13
2.7	СПАЛЬНЯ	20,77
2.8	СПАЛЬНЯ	21,14
ОБЩАЯ ПЛОЩАДЬ ПОМЕЩЕНИЙ 2ЭТАЖА		152,29
2.9	БАЛКОН	2,83
3.10	БАЛКОН	10,68



УСЛОВНЫЕ ОБОЗНАЧЕНИЯ

- розетка 220В
- розетка 220В двойная
- розетка влагозащитная 220В
- телевизионная розетка
- ИНТЕРНЕТ
- телефонная розетка
- выпуск кабеля
- МОНТАЖНАЯ КОРОБКА

Примечания

- 1.1 - высота розеток от ур-ня чистого пола по умолчанию=300 по горизонтальной оси прибора, если не указано особо
- 1.2 - расстояние от розеток до углов или края проемов= 200 (в блоке - по осям крайнего прибора), если не указано особо
- 1.3 - в вертикальных блоках - привязки по осям нижнего прибора
- 1.4 - розетки, изображенные вдоль стены, расположены в одном горизонтальном блоке
- 1.5 - розетки, изображенные поперек стены, расположены в вертикальном блоке
- 1.6 - розетки 220 и розетку на выключатель, имеющие одинаковую привязку размещать в одном блоке
- 1.7 - рассматривать совместно с проектом выключателя

Помещение	Чердак	Итого	Итого расчетное
Розетки Бытовые	Номер Р29		
	Длина горизонт, м	5	20м
	Тип кабеля		
	Количество, шт.	2	2шт
Журнал монтажа кабелей			
	Дата		
	Монтажник		
	Подпись		
	Примечание		

ЭС И АСУ 2012-53				
Пушкин 1				
Изм.	Кол.	Лист	№ док	Дата
Разраб.				10.03.12
Проверил				10.03.12
Утвердил				
ЭЛЕКТРОСНАБЖЕНИЕ			Страница	Лист
РОЗЕТКИ 2ЭТАЖ			РП	6.3
			Листов	3
			ООО «Дом Бизнес Строй»	

Инв. N подл. Подпись и дата Взам. инв. N

Кабельный журнал

Помещение		1.7		1.6	ЛК	1.10, 1.11	1.12	1.1, 1.2	1.4	1.4	1.3					1.8	Итого	Итого расчетное	
Розетки Бытовые	Номер	P1	P2	P3	P4	P5	P6	P7	P8	P9	P10	P11	P12	P13	P14	P15			
	Длина горизонт, м	6	0	11	15	35	39	16	27	29	24	17	16	13	12	12	9	281 м	584 м
	Тип кабеля																		
	Количество, шт.	2	0	4	1	10	8	2	4	6	5	1	3	1	1	1	1	50 шт	50 шт
	Опуски, шт.	2	0	2	1	7	7	2	4	5	4	1	3	1	1	1	1	42 шт	42 шт
Журнал монтажа кабелей																			
Дата																			
Монтажник																			
Подпись																			
Примечание																			

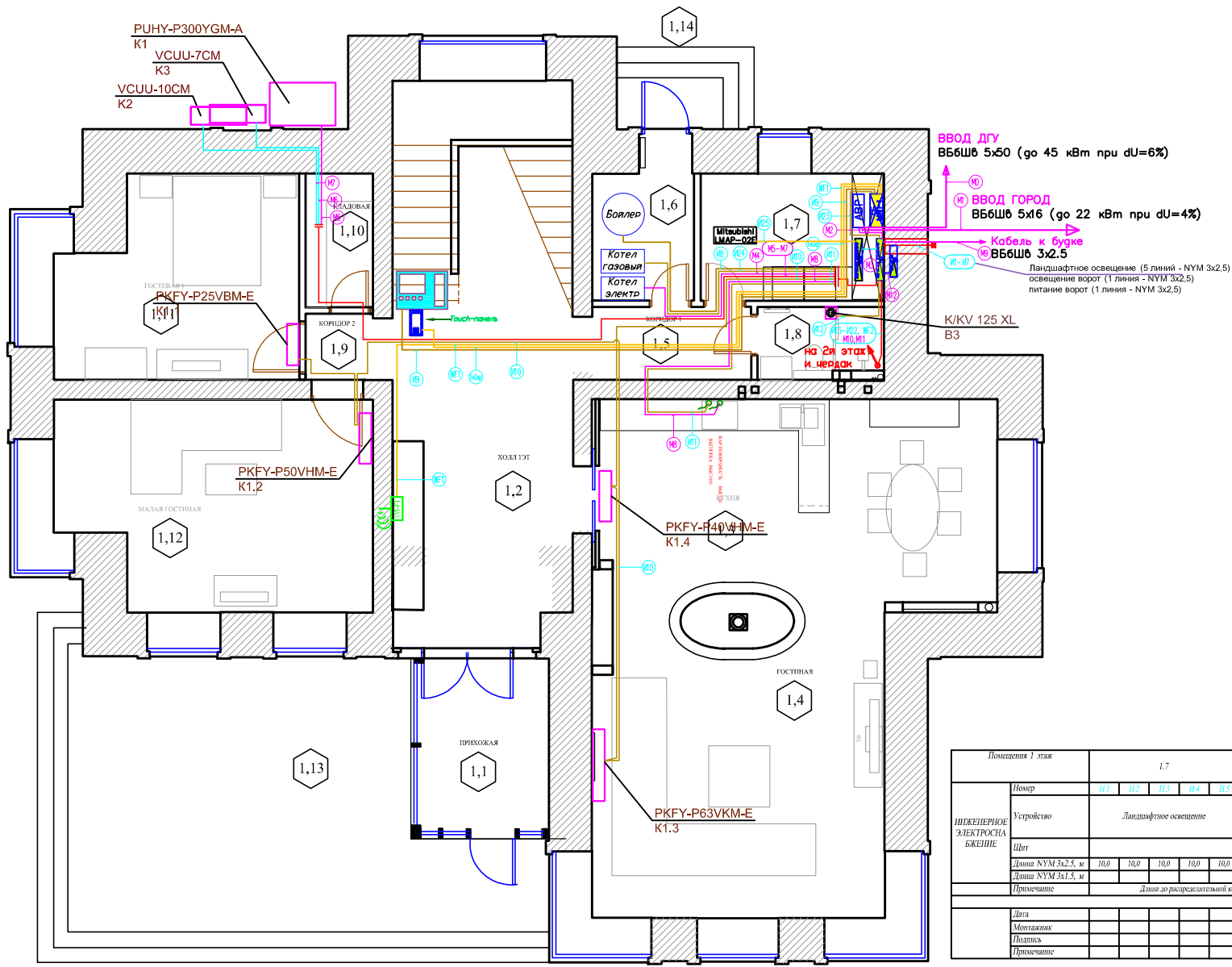
Помещение		2.6	2.7, 2.9	2.8	2.1	2.5	2.5, 2.51	2.2	2.4	2.7, 2.9	2.8	Итого	Итого расчетное		
Розетки Бытовые	Номер	P16	P17	P18	P19	P20	P21	P22	P23	P24	P25	P27	P28		
	Длина горизонт, м	14	24	21	19	18	18	21	8	10	12	28	25	218 м	710 м
	Тип кабеля														
	Количество, шт.	8	8	2	3	3	3	3	2	2	2	4	9	49 шт	49 шт
	Опуски, шт.	4	5	1	3	2	3	3	2	2	2	3	6	36 шт	36 шт
Журнал монтажа кабелей															
Дата															
Монтажник															
Подпись															
Примечание															

Помещение		Чердак	Итого	Итого расчетное
Розетки Бытовые	Номер	P29		
	Длина горизонт, м	5	5 м	20 м
	Тип кабеля			
	Количество, шт.	2	2 шт	
Журнал монтажа кабелей				
Дата				
Монтажник				
Подпись				
Примечание				

					ЭС И АСУ 2012-53						
					Пушкин 1						
Изм.	Кол.	Лист	№ док.	Подпись	Дата				Стация	Лист	Листов
Разраб.					10.03.12	ЭЛЕКТРОСНАБЖЕНИЕ			РП	6.4	4
Проверил				10.03.12							
Утвердил											
ГИП						РОЗЕТКИ 2ЭТАЖ			ООО «Дом Бизнес Строй»		

www.dom-electro.ru

Инв. N подл. Подпись и дата Взам. инв. N



ЭКСПЛИКАЦИЯ ПОМЕЩЕНИЙ 1 ЭТАЖА

НОМЕР	НАИМЕНОВАНИЕ	ПЛОЩАДИ
1.1	ТАМБУР	4,76
1.2	ХОЛЛ 1ЭТ	32,85
1.3	КУХНЯ	33,11
1.4	ГОСТИНАЯ	32,35
1.5	КОРИДОР	4,92
1.6	КОТЕЛЫННАЯ	4,98
1.7	ПОСТИРОЧНАЯ	8,96
1.8	ГАНУЗЕЛ 1ЭТ	3,55
1.9	КОРИДОР	1,9
1.10	КЛАДОВАЯ	3,58
1.11	ГАЗАЛЬНЯ	17,19
1.12	КАБИНЕТ	23,86
	ОБЩАЯ ПЛОЩАДЬ ПОМЕЩЕНИЙ 1 ЭТ	172,01
	ТЕРРАСА	60,66
	КРЫЛЬЦО	4,16

— К
— X

ВВОД ДГУ
 ВБ6Ш6 5x50 (го 45 кВт при dU=6%)
ВВОД ГОРОД
 ВБ6Ш6 5x16 (го 22 кВт при dU=4%)
 Кабель к будке ВБ6Ш6 3x2,5
 ландшафтное освещение (5 линий - NYM 3x2,5)
 освещение ворот (1 линия - NYM 3x2,5)
 питание ворот (1 линия - NYM 3x2,5)
 К/КВ 125 XL ВЗ

Помещения 1 этаж

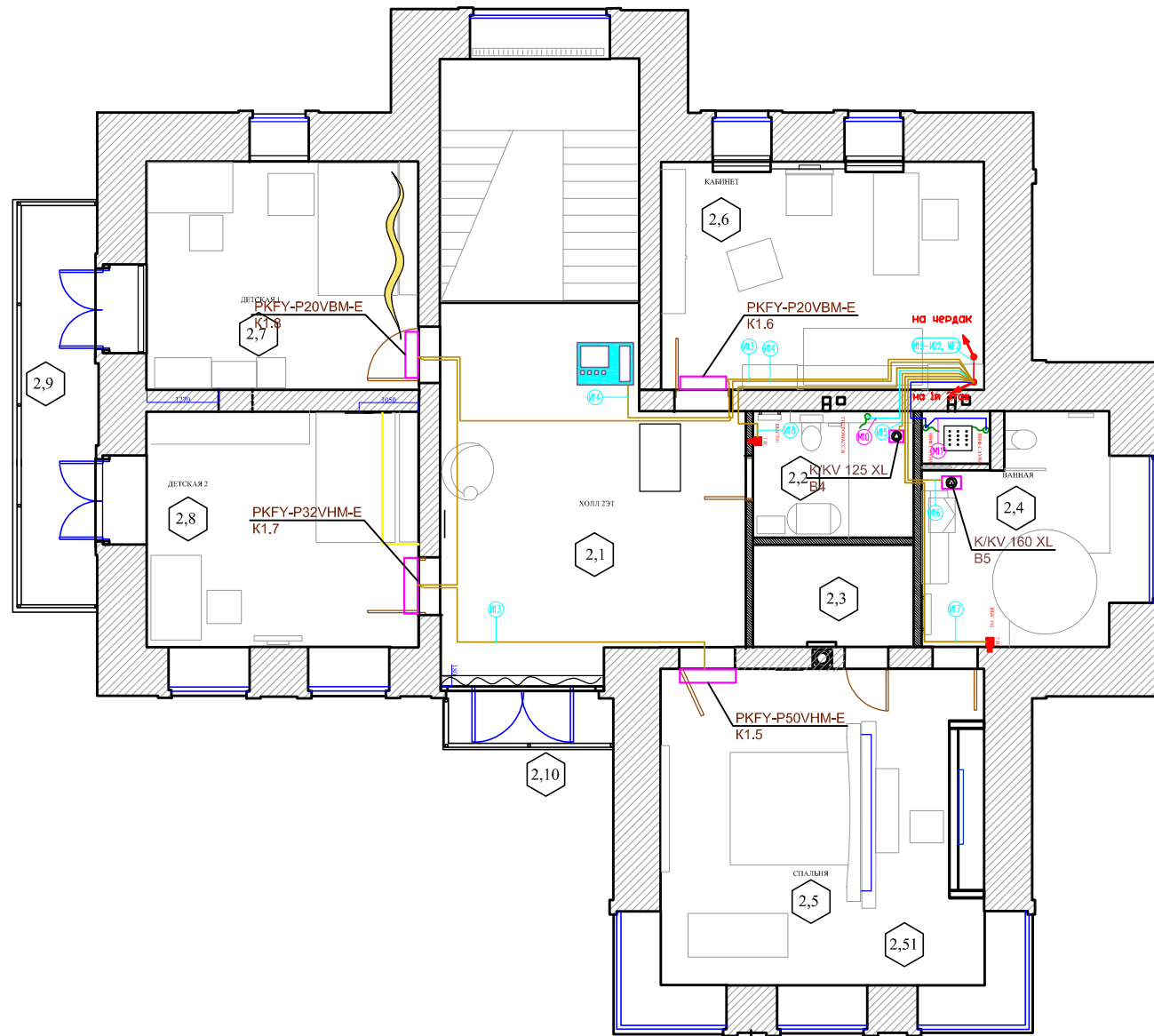
Инженерное электроснабжение	Устройство	1.7					Ворота		1.7	1.6	1.2	1.2, 1.4, 1.11, 1.12	1.3	1.8	1.2	1.7	Итого
		И1	И2	И3	И4	И5	И6	И7	И8	И9	И10	И11	И12	И13	И14	И15	
	Ландшафтное освещение																
	освещение																
	питание																
	от СС																
	Бойлер																
	Газовый котёл																
	Монитор дофона																
	Вн. блокн кондиш.																
	Высота 4х.																
	Высота от зал																
	Полная ВП																
	Питание Говд-ли от																
	Питание от щит. будка																
	Щит																
	ГРЩ																
	СС																
	ГРЩ																
	СС																
	АСУ																
	Длина NYM 3x2,5, м	10,0	10,0	10,0	10,0	10,0	10,0	10,0	10,0	8,0	21,0	21,0	26,0	68,0	19,0	9,0	314,60м
	Длина NYM 3x1,5, м																68,90м
	Примечание	Длина до распределительной коробки															
	Дата	Журнал монтажа кабелей															
	Монтажник																
	Подпись																
	Примечание																

Помещение	1.7				1.6	1.10			1.3	Итого	
Номер	И1	И2	И3	И4	И5	И6	И7	И8	И9	И10	Итого
ИСТОЧНИК	ДУУ	ВВОД	ЩИТ АВР	М3	М4	ЩИТ ГРЩ					
ИРИЕМНИК	ЩИТ АВР	ЩИТ АВР	ЩИТ ГРЩ	ЩИТ АСУ	Электрокот	Наружный Котелн.	Наружный Котелн.	Наружный Котелн.	ВарПитерн ось	Була	ЩР
Кабель NYM 5x16, длина, м			8,0м		20,0м						28,00м
Кабель ВБ6Ш6 5x50, длина, м	см. Наружку										
Кабель NYM 5x4, длина, м					37,0м			24,0м		8,0м	69,00м
Кабель ВБ6Ш6 3x2,5, длина, м									см. Наружку	??	
Кабель ВБ6Ш6 5x16, длина, м	см. Наружку										
Кабель NYM 5x2,5, длина, м				7,0м		35,0м	33,0м				75,00м
	Журнал монтажа кабелей										
Дата											
Монтажник											
Подпись											
Примечание											

ЭС и АСУ 2012-53

Пушкин 1

Изм.	Кол.	Лист	№ док.	Подпись	Дата
Разраб.					10.03.12
Проверил					10.03.12
Утвердил					
ЭЛЕКТРОСНАБЖЕНИЕ					
ИНЖЕНЕРНОЕ - 1й ЭТ.					
Страница	Лист	Листов			
РП	7.1	4			
ООО «Дом Бизнес Строй»					



ЭКСПЛИКАЦИЯ ПОМЕЩЕНИЙ 1 ЭТАЖА

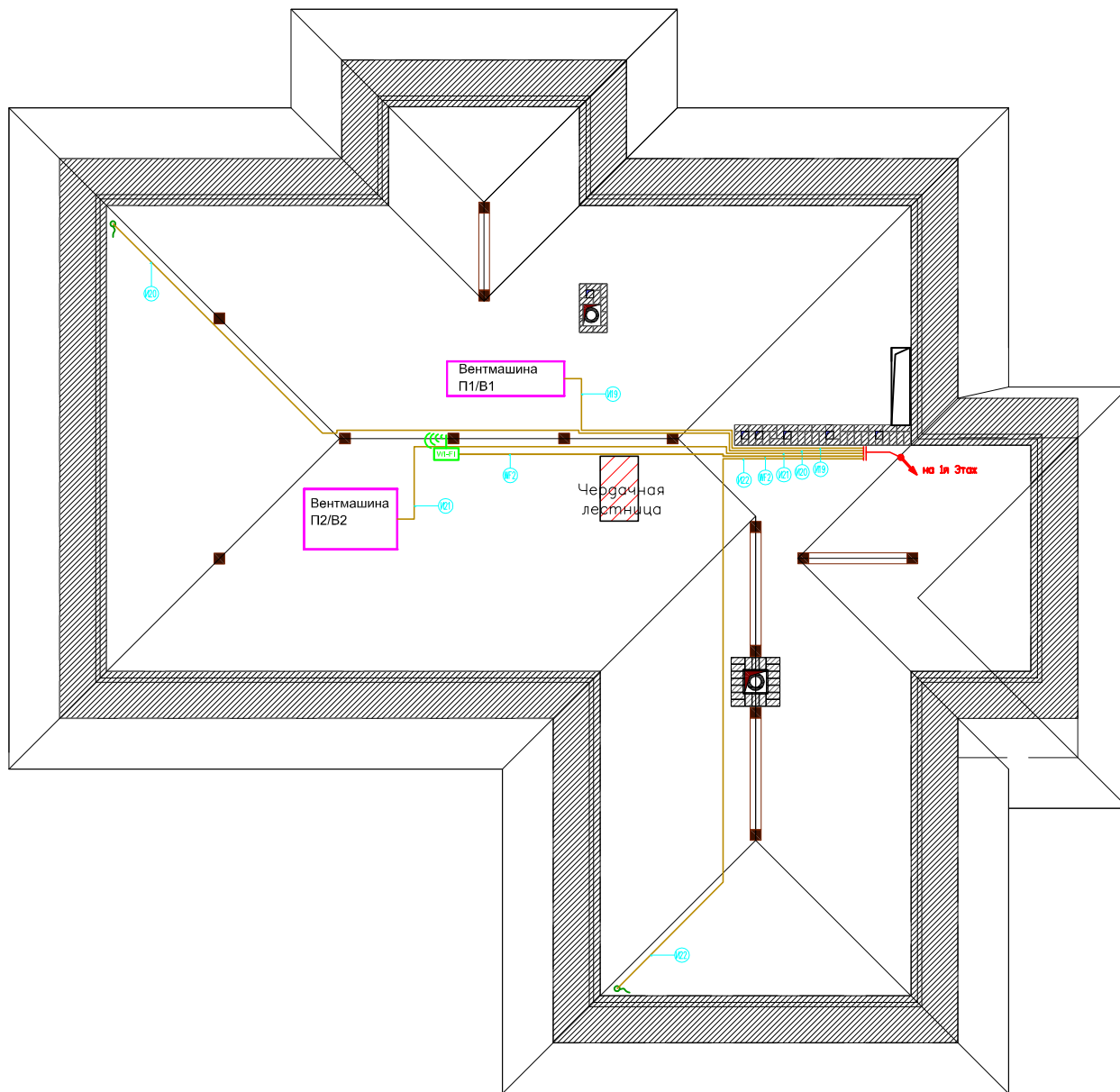
НОМЕР	НАИМЕНОВАНИЕ	ПЛОЩАДЬ
1.1	ТАМБУР	4,76
1.2	ХОЛЛ 1ЭТ	32,85
1.3	КУХНЯ	33,11
1.4	ГОСТИНАЯ	32,35
1.5	КОРИДОР	4,92
1.6	КОТЕЛЬНАЯ	4,98
1.7	ПОСТИРОЧНАЯ	8,96
1.8	САМУЗЕЛ 1ЭТ	3,55
1.9	КОРИДОР	1,9
1.10	КЛАДОВАЯ	3,58
1.11	СПАЛЬНЯ	17,19
1.12	КАБИНЕТ	23,86
ОБЩАЯ ПЛОЩАДЬ ПОМЕЩЕНИЙ 1 ЭТ		172,01
ТЕРРАСА		60,66
КРЫЛЬЦО		4,16

Помещения 1 этаж		2.6, 2.7, 2.8, 2.5	2.1	2.2	2.4		2.2	Итого
ИНЖЕНЕРНОЕ ЭЛЕКТРОСНАБЖЕНИЕ	Номер	И13	И14	И15	И16	И17	И18	
	Устройство	Вн. блоки кондиц.	Монитор домофона	Вытяжка сан. узел	Вытяжка сан. узел	Тёплый пол	Тёплый пол	
	Щит	ГРЩ	СС	ГРЩ				
	Длина НУМ 3х2.5, м	63,0		18,0	21,0	26,0	25,0	198,90 м
	Длина НУМ 3х1.5, м		30,0					39,00 м
Примечание								
Журнал монтажа кабелей								
Дата								
Монтажник								
Подпись								
Примечание								

Помещения	2.2	2.4	ИТОГО
М Номер	М10	М11	
А ИСТОЧНИК	ЩИТ ГРЩ		
И ПРИЁМНИК	Гидромасса жер	Сауна инфракрасная	
С Кабель НУМ 5х4, длина, м		23,0 м	23,00 м
Т Кабель НУМ 5х2.5, длина, м	15,0 м		15,00 м
Журнал монтажа кабелей			
Дата			
Монтажник			
Подпись			

Изм.	Кол.	Лист	№ док.	Подпись	Дата
Разработчик					10.03.12
Проверил					10.03.12
Утвердил					
ГИП					

ЭС И АСУ 2012-53					
Пушкин 1					
ЭЛЕКТРОСНАБЖЕНИЕ			Страница	Лист	Листов
ИНЖЕНЕРНОЕ - 2й ЭТ.			РП	7.2	4
			ООО «Дом Бизнес Строй»		



Помещения 1 этаж		Чердак					Итого
ИНЖЕНЕРНОЕ ЭЛЕКТРОСНАБЖЕНИЕ	Номер	И19	И20	И21	И22	WF2	
	Устройство	Вентмашина П1	Обогрев ЛК	Вентмашина П2	Обогрев ЛК	Питание WiFi	
	Щит	ГЩЦ				СС	
	Длина НУМ 3x2,5, м	20,0	30,0	20,0	30,0		130,00 м
	Длина НУМ 3x1,5, м					25,0	32,50 м
Примечание							
Журнал монтажа кабелей							
	Дата						
	Монтажник						
	Подпись						
	Примечание						

Инв. N подл. Подпись и дата Взам. инв. N

ЭС И АСУ 2012-53				
Пушкин 1				
Изм.	Кол.	Лист	№ док.	Подпись
Разраб.				10.03.12
Проверил				10.03.12
Утвердил				
ГИП				
ЭЛЕКТРОСНАБЖЕНИЕ			Стация	Лист
ИНЖЕНЕРНОЕ Чердак.			РП	7.3
			Листов	4
			ООО «Дом Бизнес Строй»	

Кабельный журнал

Помещения	1.7				1.6		1.10			1.3					
Номер	М0	М1	М2	М3	М4	М5	М6	М7	М8	М9	М12				
ИСТОЧНИК	ДГУ		ВВОД		ЩИТ ГРЩ										
ПРИЁМНИК	ЩИТ АВР		ЩИТ АВР		ЩИТ ГРЩ		ЩИТ АСУ		ЭлектроКот	НаружБлок Конд.и.	НаружБлок Конд.и.	НаружБлок Конд.и.	ВарПоверхн ость	Булка	ЩР
Кабель НУМ 5x16, длина, м			8,0м		20,0м										
Кабель ВВБШв 5x50, длина, м	см.Наружку														
Кабель НУМ 5x4, длина, м						37,0м						24,0м		8,0м	
Кабель ВВБШв 3x2.5, длина, м													см.Наружку		
Кабель ВВБШв 5x16, длина, м	см.Наружку														
Кабель НУМ 5x2.5, длина, м				7,0м			35,0м	33,0м							
Журнал монтажа кабелей															
Дата															
Монтажник															
Подпись															
Примечание															

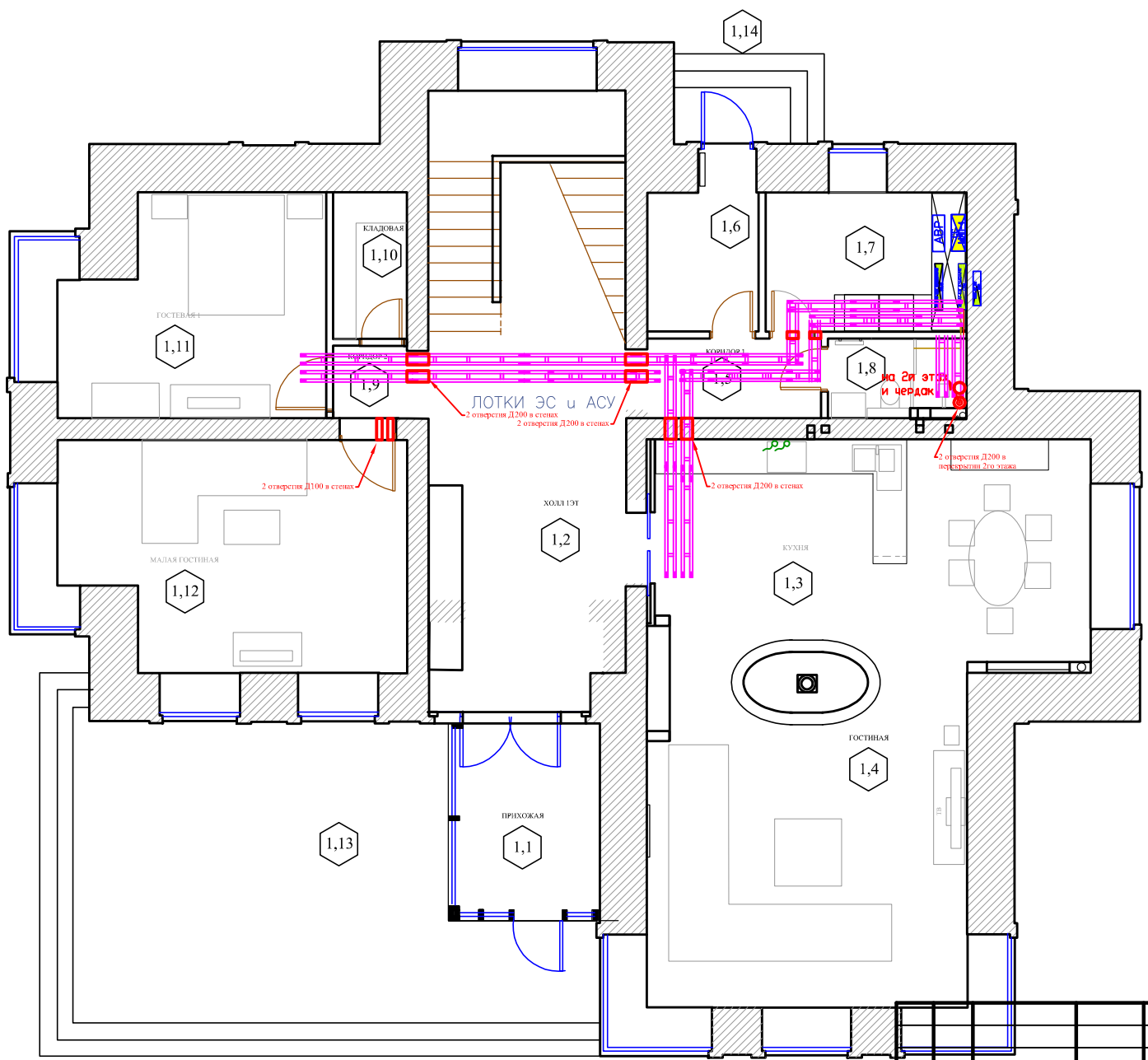
Помещения 1 этаж		1.7					Ворота		1.7		1.6		1.2		1.2, 1.4, 1.11, 1.12		1.3		1.8		1.2		1.7		Итого		
Номер		И1	И2	И3	И4	И5	И6	И7	И23	И8	И24	И9	И10	И11	И12	И13	И14	И15	И16	И17	И18	И19	И20	И21	И22		
ИНЖЕНЕРНОЕ ЭЛЕКТРОСНАБЖЕНИЕ	Устройство	Ландшафтное освещение					освещение	питание	шт. СС	Бойлер	Газовый котёл	Монитор домофона	Вн. блоки конди.	Вытяжка кух.	Вытяжка сан.узла	Питание WiFi	Питание GSM-шлюз	Шкаф КОИД	Изоляторы								
	Щит	ГРЩ											СС		ГРЩ		СС		АСУ								
	Длина НУМ 3x2.5, м	10,0	10,0	10,0	10,0	10,0	10,0	10,0	8,0	21,0	21,0	26,0	68,0	19,0	9,0												314,60м
	Длина НУМ 3x1.5, м																21,0	24,0	8,0								68,90м
Примечание	Длина до распределительной коробки																										
Журнал монтажа кабелей																											
Дата																											
Монтажник																											
Подпись																											
Примечание																											

Помещения	2.2		2.4		ИТОГО
Номер	М10	М11			
ИСТОЧНИК	ЩИТ ГРЩ				
ПРИЁМНИК	Гидромасса жер		Сауна инфракрасная		
Кабель НУМ 5x4, длина, м			23,0м		23,00м
Кабель НУМ 5x2.5, длина, м	15,0м				15,00м
Журнал монтажа кабелей					
Дата					
Монтажник					
Подпись					
Примечание					

Помещения 1 этаж		2.6, 2.7, 2.8, 2.5		2.1		2.2		2.4		2.2		Итого
Номер		И13	И14	И15	И16	И17	И18					
ИНЖЕНЕРНОЕ ЭЛЕКТРОСНАБЖЕНИЕ	Устройство	Вн. блоки конди.	Монитор домофона	Вытяжка сан.узла	Вытяжка сан.узла	Тёплый пол	Тёплый пол					
	Щит	ГРЩ		СС		ГРЩ						
	Длина НУМ 3x2.5, м	63,0		18,0	21,0	26,0	25,0	198,90м				
	Длина НУМ 3x1.5, м		30,0					39,00м				
Примечание	Журнал монтажа кабелей											
Журнал монтажа кабелей												
Дата												
Монтажник												
Подпись												
Примечание												

Помещения 1 этаж		Чердак					Итого
Номер		И19	И20	И21	И22	И23	
ИНЖЕНЕРНОЕ ЭЛЕКТРОСНАБЖЕНИЕ	Устройство	Вентмашина П1	Обогрев ЛК	Вентмашина П2	Обогрев ЛК	Питание WiFi	
	Щит	ГРЩ				СС	
	Длина НУМ 3x2.5, м	20,0	30,0	20,0	30,0		130,00м
	Длина НУМ 3x1.5, м					25,0	32,50м
Примечание	Журнал монтажа кабелей						
Журнал монтажа кабелей							
Дата							
Монтажник							
Подпись							
Примечание							

ЭС И АСУ 2012-53									
Пушкин 1									
Изм.	Кол.	Лист	№ док.	Подпись	Дата				
Разраб.					10.03.12	ЭЛЕКТРОСНАБЖЕНИЕ	Стадия	Лист	Листов
Проверил					10.03.12		РП	7.4	4
Утвердил									
ГИП						ИНЖЕНЕРНОЕ Чердак		ООО «Дом Бизнес Строй»	



ЭКСПЛИКАЦИЯ ПОМЕЩЕНИЙ 1ЭТАЖА

НОМЕР	НАИМЕНОВАНИЕ	ПЛОЩАДЬ
1.1	ТАМБУР	4,76
1.2	ХОЛЛ 1ЭТ	32,85
1.3	КУХНЯ	33,11
1.4	ГОСТИНАЯ	32,35
1.5	КОРИДОР	4,92
1.6	КОТЕЛЬНАЯ	4,98
1.7	ПОСТИРОЧНАЯ	8,96
1.8	САМУЗЕЛ 1ЭТ	3,55
1.9	КОРИДОР	1,9
1.10	КЛАДОВАЯ	3,58
1.11	СПАЛЬНЯ	17,19
1.12	КАБИНЕТ	23,86
ОБЩАЯ ПЛОЩАДЬ ПОМЕЩЕНИЙ 1 ЭТ		172,01
ТЕРРАСА		60,66
КРЫЛЬЦО		4,16

СОСТАВ СИСТЕМЫ ЛОТКОВ ЭС И АСУ(СС)

Обозначения	Наименование	Ед. изм.	Всего
	ЛОТОК НЛ=20 (5x20x200 см)	шт.	22
	СТОЯКИ - ЛОТОК НЛ=20 (5x20x200 см)	шт.	8

Инв. N подл. Подпись и дата Взам. инв. N

Изм.	Кол.	Лист	№ док.	Подпись	Дата
Разраб.					10.03.12
Проверил					10.03.12
Утвердил					
ГИП					

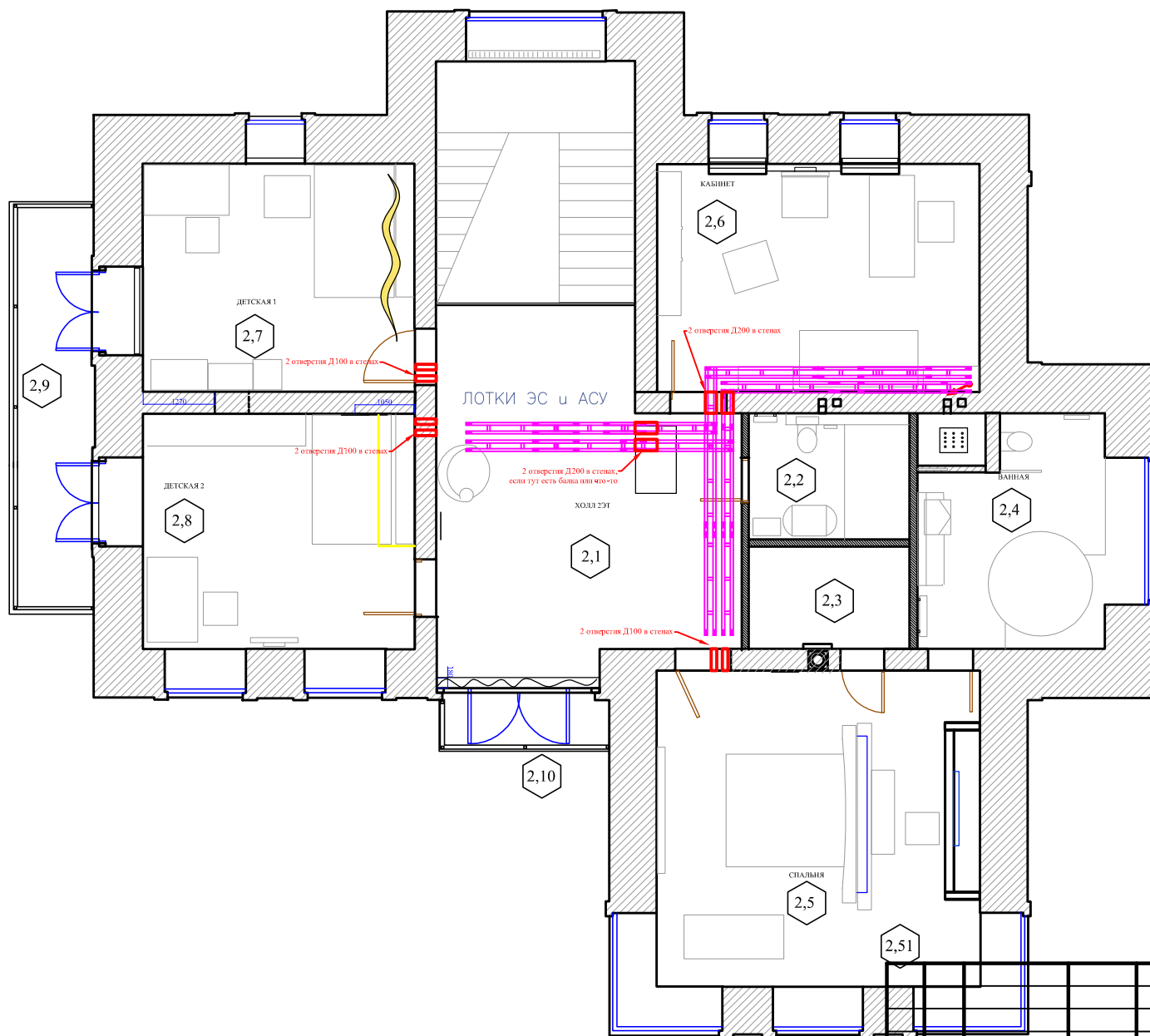
ЭС и АСУ 2012-53

Пушкин 1

ЭЛЕКТРОСНАБЖЕНИЕ

Лотки 1й ЭТ.

Стадия	Лист	Листов
РП	8.1	2
ООО «Дом Бизнес Строй»		



ЭКСПЛИКАЦИЯ ПОМЕЩЕНИЙ 2 ЭТАЖА

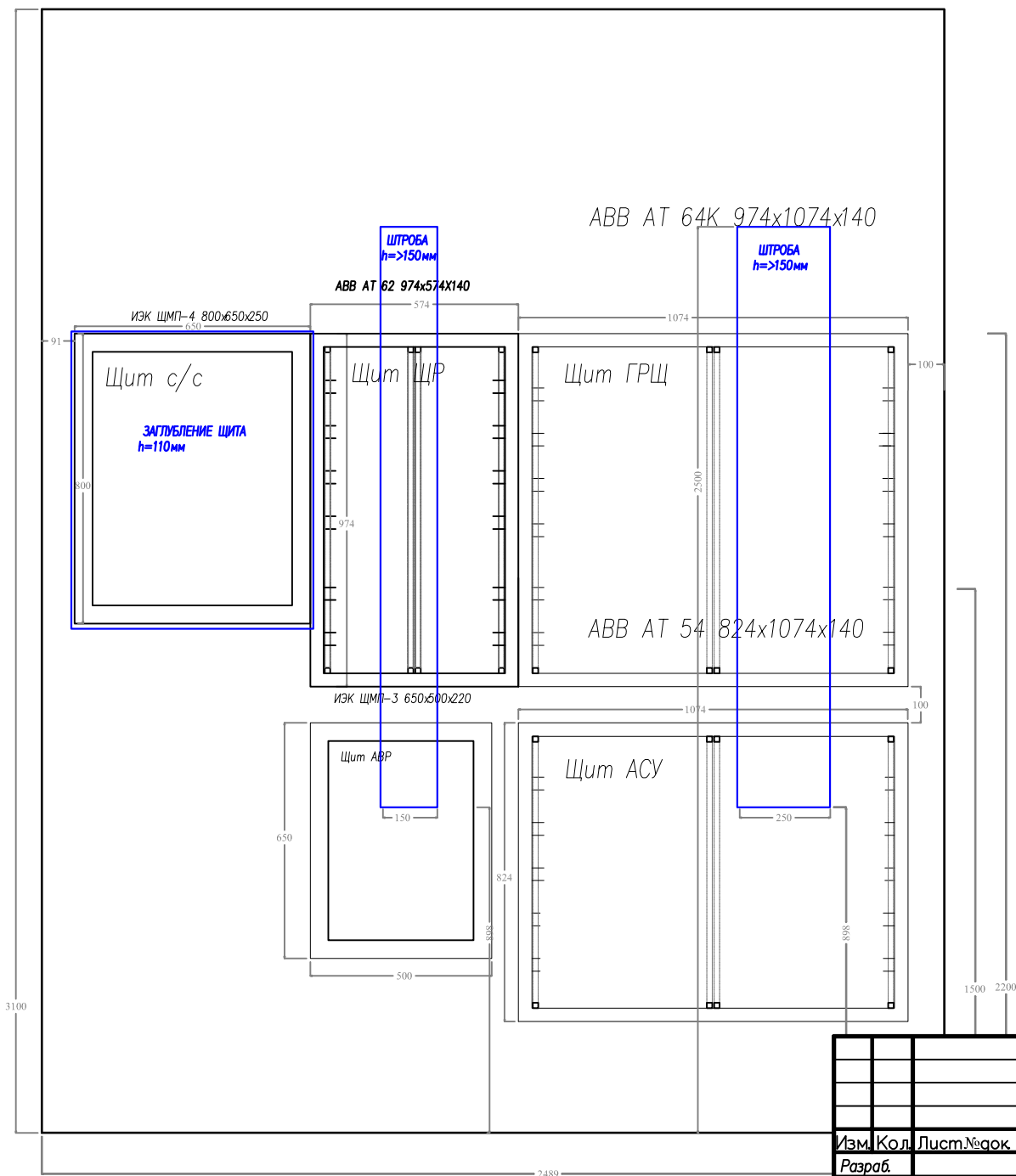
НОМЕР	НАИМЕНОВАНИЕ	ПЛОЩАДЬ
2.1	ХОЛЛ	39,64
2.2	САНУЗЕЛ 2ЭТ	5,35
2.3	ГАРДЕРОБНАЯ	5,41
2.4	САНУЗЕЛ 2ЭТ	15,05
2.5	СПАЛЬНЯ	26,04
2.5.1	ГАРДЕРОБ	5,75
2.6	СПАЛЬНЯ	23,15
2.7	СПАЛЬНЯ	20,77
2.8	СПАЛЬНЯ	21,14
ОБЩАЯ ПЛОЩАДЬ ПОМЕЩЕНИЙ 2ЭТАЖА		153,29
2.9	БАЛКОН	2,83
2.10	БАЛКОН	10,68

СОСТАВ СИСТЕМЫ ЛОТКОВ ЭС И АСУ(СС)

Обозначения	Наименование	Ед. изм.	Всего
	ЛОТОК НЛ-20 (5 x 20 x 200 см)	шт.	18

Инв. N подл.	Погнись и дата	Взам. инв. N
--------------	----------------	--------------

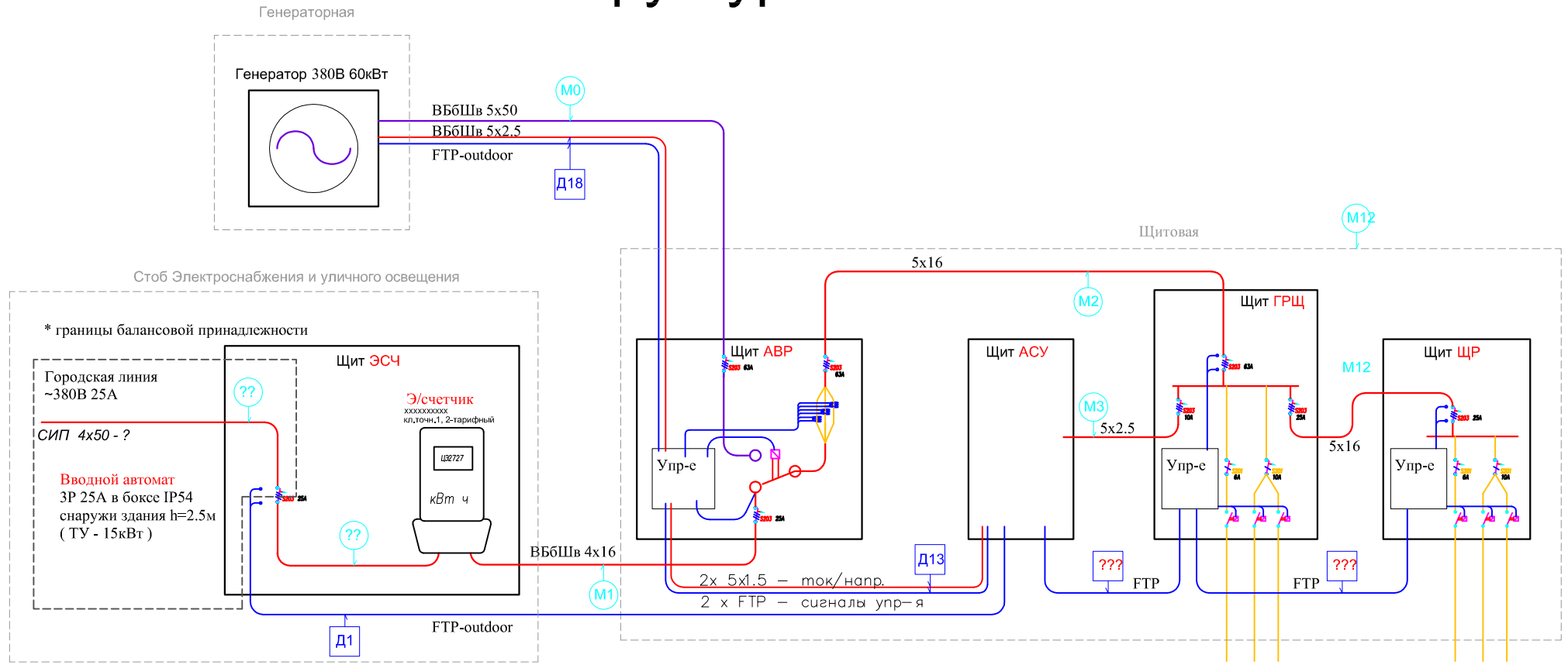
ЭС И АСУ 2012-53					
Пушкин 1					
Изм.	Кол.	Лист	№ док.	Подпись	Дата
Разраб.					10.03.12
Проверил					10.03.12
Утвердил					
ЭЛЕКТРОСНАБЖЕНИЕ			Стадия	Лист	Листов
Лотки 2й ЭТ.			РП	8.2	2
ГИП			ООО «Дом Бизнес Строй»		



Инв. N подл.	Подпись и дата	Взам. инв. N

ЭС И АСУ 2012-53						
Пушкин 1						
Изм.	Кол.	Лист	№ док.	Подпись	Дата	
Разраб.					10.03.12	
Проверил					10.03.12	
Утвердил						
ГИП						
ЭЛЕКТРОСНАБЖЕНИЕ				Стадия	Лист	Листов
ПЛАН РАСПОЛОЖЕНИЯ ЩИТОВ И СТОЯКОВ ЭС, СС, АСУ				РП	9	1
				ООО «Дом Бизнес Строй»		

Структурная схема ЭС



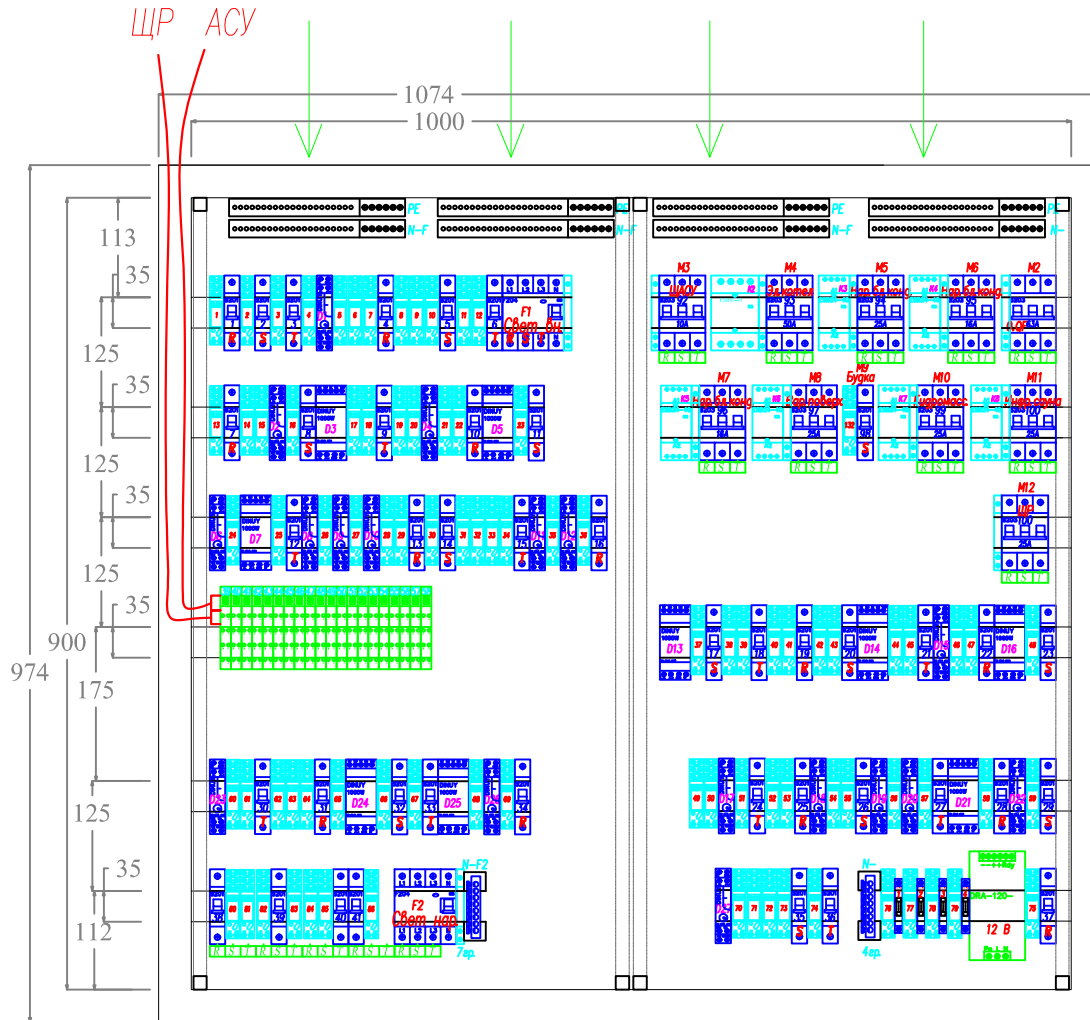
www.dom-electro.ru

Инв. N подл.	Подпись и дата	Взам. инв. N
--------------	----------------	--------------

					ЭС И АСУ 2012-53				
					Пушкин 1				
Изм.	Кол.	Лист	№ док.	Подпись	Дата	ЭЛЕКТРОСНАБЖЕНИЕ	Стация	Лист	Листов
Разраб.					10.03.12		РП	10	1
Проверил					10.03.12				
Утвердил						СТРУКТУРНАЯ СХЕМА ЭС			
ГИП						ООО «Дом Бизнес Строй»			

ABB AT 64K 974x1074x140

ГРУППЫ ЭЛЕКТРОСНАБЖЕНИЯ



PE — контур заземления

КОМПЛЕКТАЦИЯ ЩИТА ГРЩ ЭЛЕКТРОСНАБЖЕНИЕ

Обозначение	Наименование	Ед. изм.	кол-во
[Symbol]	Автомат ABB S201 C6	шт.	41
	Автомат ABB S201 C10	шт.	0
	Автомат ABB S201 C16	шт.	1
[Symbol]	Автомат ABB S203 C10	шт.	1
	Автомат ABB S203 C16	шт.	2
	Автомат ABB S203 C25	шт.	5
	Автомат ABB S203 C50	шт.	1
	Автомат ABB S203 C63	шт.	1
	УЗО ABB F202 30mA 25A	шт.	0
[Symbol]	УЗО ABB F204 30mA 25A	шт.	1
	УЗО ABB F204 300mA 25A	шт.	1
[Symbol]	Дифф Автомат ABB DS941 30mA 16A	шт.	0
	Дополнительный контакт к Автомату ABB	шт.	10
[Symbol]	Дополнительный контакт к УЗО ABB	шт.	2
	База реле ABB CR-PLSx	шт.	87
[Symbol]	Модульный контактор ABB ESB24-40	шт.	6
	Модульный контактор ABB ESB63-40	шт.	1
[Symbol]	Диммер DINUY 40-400 Вт	шт.	18
	Диммер DINUY 1000 Вт	шт.	9
[Symbol]	Держатель плавкого предохранителя 5x20 мм на DIN рейку	шт.	4
	Шина 0 на DIN рейку 8 x 6 мм	шт.	2
[Symbol]	ЗР шина 380 В 63 А с прорезью лопатки, 1 м	шт.	6
	ЗР шина 230 В 63 А с прорезью лопатки, 1 м	шт.	10

КОМПЛЕКТАЦИЯ ЩИТА ГРЩ - АВТОМАТИКА

Обозначение	Наименование	Ед. изм.	кол-во
[Symbol]	Модуль K-Bus Beckhoff KL1408	шт.	2
	Модуль K-Bus Beckhoff KL4408	шт.	4
	Модуль K-Bus Beckhoff KL9050	шт.	1
	Модуль K-Bus Beckhoff KL2408	шт.	12
	Модуль K-Bus Beckhoff KL9010	шт.	1

ЭС и АСУ 2012-53

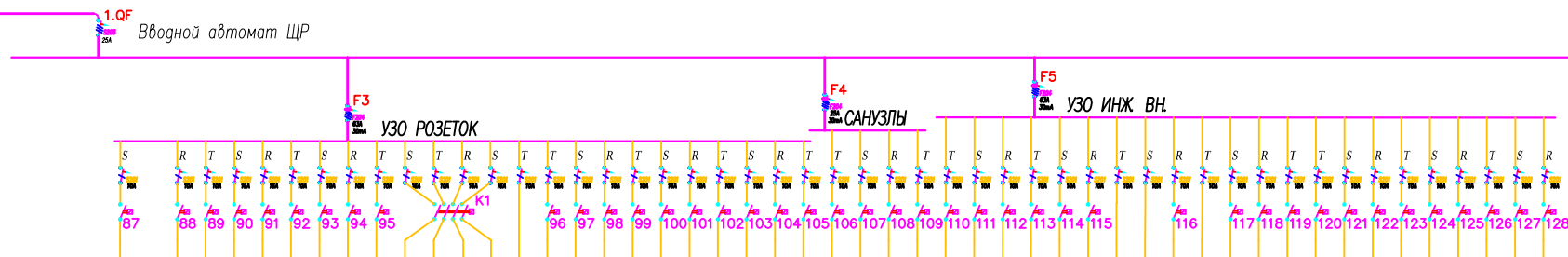
Пушкин 1

Изм.	Кол.	Лист	№ док.	Подпись	Дата	ЭЛЕКТРОСНАБЖЕНИЕ		
Разработ.					10.03.12	Стация	Лист	Листов
Проверил					10.03.12	РП	12	1
Утвердил						ООО «Дом Бизнес Строй»		
ГИП						ПЛАН СБОРКИ ЩИТА ГРЩ		

ЩР

www.dom-electro.ru

M12 от ГРЩ

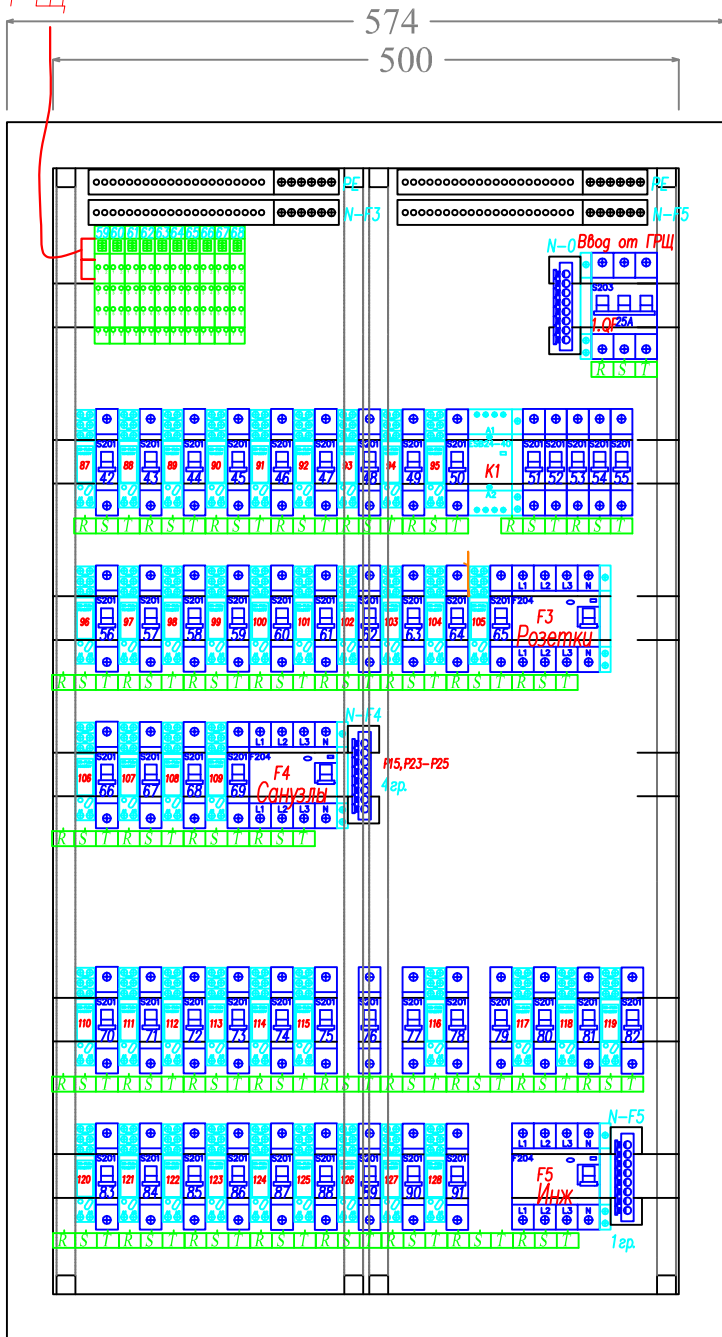


Номер Автомата	42	43	44	45	46	47	48	49	50	51	52	53	54	55	56	57	58	59	60	61	62	63	64	65	66	67	68	69	70	71	72	73	74	75	76	77	78	79	80	81	82	83	84	85	86	87	88	89	90	91		
Номер группы	P1	P2	P3	P4	P5	P6	P7	P8	P9	P10	P11	P12	P13	P14	P16	P17	P27	P18	P28	P19	P20	P21	P22	P29	P23	P24	P25	P15	И1	И2	И3	И4	И5	И6	И7	И23	И8	И24	И10	И11	И12	И13	И15	И16	И17	И18	И19	И20	И21	И22	Итого	Расчетное
Помещение	1.7	не используе тся	1.6	Под Лест нице й	1.10, 1.11	1.12	1.1, 1.2	1.4, 1.13	1.4	1.3				2.6	2.7	2.7, 2.9	2.8	2.1	2.5	2.5, 2.51	2.2	2.4	1.8	1.7				Ворота	1.7	1.6	1.2, 1.4, 1.11, 1.12	1.3	1.8	2.6, 2.7, 2.8, 2.5	2.2	2.4	2.2	Чердак														
Назначение	Розетки 1-го этажа													Розетки 2-го этажа						Чердак	Санузлы				Ландшафтное освещение				осве щение	инже ние	шт. СС	бойл ер	газ.к отдел	ин. блок и комл.	вытя жка кух.	вытя жка сан. узла	ин. блок и конд.	вытя жка сан. узла	вытя жка сан. узла	тепл ый пол	тепл ый пол	вент наш. П1	обог рев ЛК	вент наш. П2	обгр ев ЛК							
Тип кабеля	NYM 3 x 2.5																																																			
Количество, шт.	2	0	4	1	10	8	2	4	6	5	1	3	1	1	1	1	8	8	4	2	9	3	3	3	3	2	2	2	1	1	1	1	1	1	1	1	1	1	1	1	1	1	1	1	1	1	1	1	122 шт	122 шт		
Мощность R, кВт			0.12			2.40			1.80			2.00					1.20		0.90		0.90			0.30			0.30		0.30		0.10		1.50		0.10		0.10		0.10		0.10		0.10		0.10		3.00	14.820 кВт	4.446 кВт			
Мощность S, кВт	0.60				3.00		1.20		2.00		2.50		2.40		2.70		0.90		0.60				0.60			0.30		0.30		0.30		0.30		0.10		0.10		0.10		0.10		0.10		0.10		17.40 кВт	5.220 кВт					
Мощность T, кВт			0.30		0.60		1.50	0.90		1.20	2.40		0.60		0.90		0.60	0.60		0.30	0.30		0.30	0.30		0.30		0.30		0.30		0.10	0.10		1.00		3.00						15.30 кВт	4.590 кВт								

Инв. N подл. Подпись и дата Взам. инв. N

			ЭС И АСУ 2012-53		
			Пушкин 1		
Изм.	Кол.	Лист	№ док.	Подпись	Дата
Разраб.					10.03.12
Проверил					10.03.12
Утвердил					
ГИП					
			ЭЛЕКТРОСНАБЖЕНИЕ		
			ОДНОЛИНЕЙНАЯ СХЕМА ЩР		
Стация	Лист	Листов			
РП	13	1			
			ООО «Дом Бизнес Строй»		

ГРЩ АBB AT 62 974x574X140



КОМПЛЕКТАЦИЯ ЩИТА ЩР ЭЛЕКТРОСНАБЖЕНИЕ

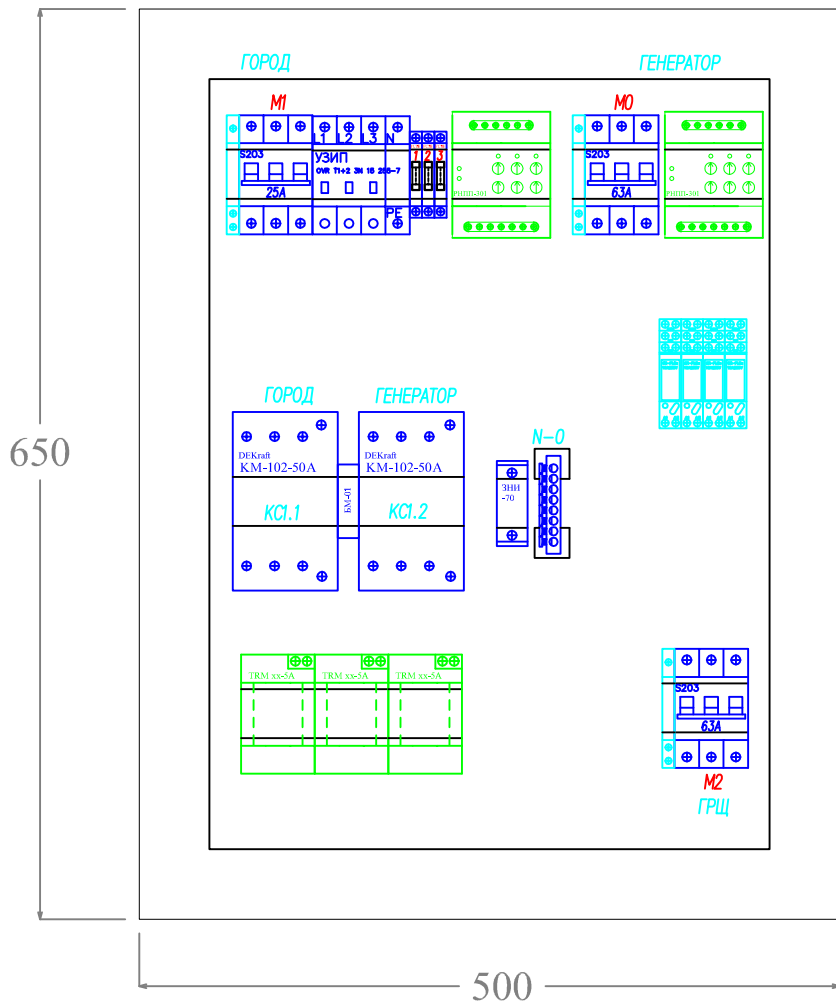
Обозначение	Наименование	Ед. изм.	кол-во
[Symbol]	Автомат АBB S201 С6	шт.	0
	Автомат АBB S201 С10	шт.	40
	Автомат АBB S201 С16	шт.	11
[Symbol]	Автомат АBB S203 С10	шт.	0
	Автомат АBB S203 С16	шт.	0
	Автомат АBB S203 С25	шт.	1
[Symbol]	УЗО АBB F202 30mA 25A	шт.	0
	УЗО АBB F204 30mA 63A	шт.	2
[Symbol]	УЗО АBB F204 30mA 25A	шт.	1
	Дифф Автомат АBB DS941 30mA 16A	шт.	0
[Symbol]	Дополнительный контакт к Автомату АBB	шт.	2
	Дополнительный контакт к УЗО АBB	шт.	3
[Symbol]	База реле АBB CR-PLSx	шт.	42
[Symbol]	Модульный контактор АBB ESB24-40	шт.	1
[Symbol]	Модульный контактор АBB ESB63-40	шт.	0
[Symbol]	Диммер DINUY 40-400Вт	шт.	0
[Symbol]	Держатель плавкого предохранителя 5x20мм на DIN рейку	шт.	0
[Symbol]	Шина 0 на DIN рейку 8 x 6мм	шт.	2
[Symbol]	3Р шина 380В 63А с прорезью латун. 1м	шт.	2
[Symbol]	1Р шина 220В 63А с прорезью латун. 1м	шт.	4

КОМПЛЕКТАЦИЯ ЩИТА ЩР - АВТОМАТИКА

Обозначение	Наименование	Ед. изм.	кол-во
[Symbol]	Модуль К-Bus Beckhoff KL1408	шт.	1
[Symbol]	Модуль К-Bus Beckhoff KL4408	шт.	0
[Symbol]	Модуль К-Bus Beckhoff KL9050	шт.	1
[Symbol]	Модуль К-Bus Beckhoff KL2408	шт.	7
[Symbol]	Модуль К-Bus Beckhoff KL9010	шт.	1

					ЭС И АСУ 2012-53					
					Пушкин 1					
Изм.	Кол.	Лист	№ док.	Подпись	Дата	ЭЛЕКТРОСНАБЖЕНИЕ	Страница	Лист	Листов	
Разраб.					10.03.12		РП	14	1	
Проверил					10.03.12					
Утвердил										
					ПЛАН СБОРКИ ЩИТА ЩР			ООО «Дом Бизнес Строй»		
ГИП										

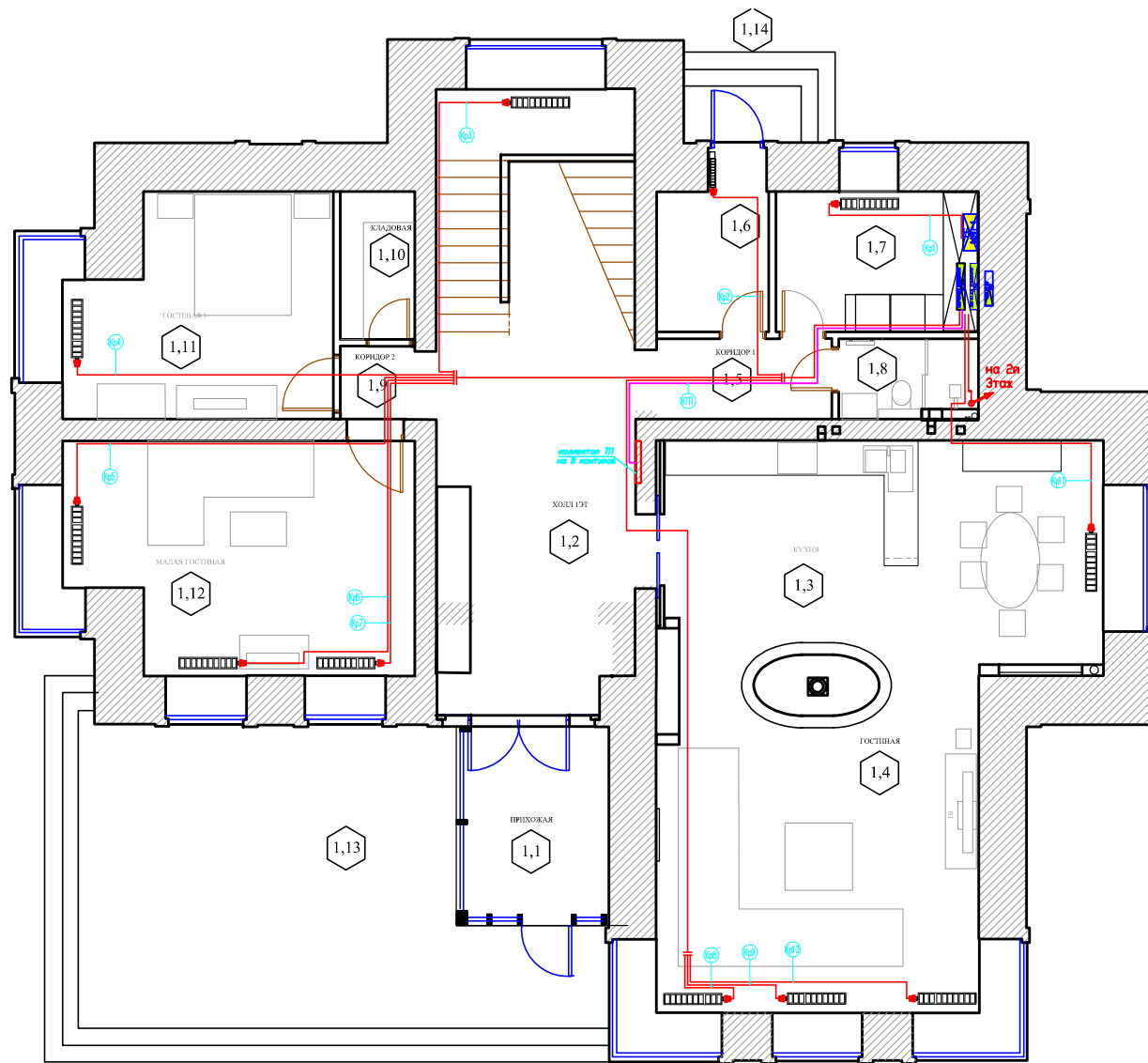
Щит АВР
ИЭК ЩМП-3 650x500x220



КОМПЛЕКТАЦИЯ ЩИТА АВР			
Обозначение	Наименование	Ед. изм.	кол-во
	Автомат АВВ S201 C6	шт.	1
	Автомат АВВ S203 C25	шт.	1
	Автомат АВВ S203 C63	шт.	2
	УЗИП 1+2 Т 3P+N	шт.	1
	Дополнительный контакт к Автомату АВВ	шт.	3
	База реле АВВ CR-PLSx	шт.	4
	Держатель плавкого предохранителя 5x20мм на DIN рейку	шт.	3
	Шина Ø на DIN рейку 8 x 6мм	шт.	1
	Ревёрсивные контакты	шт.	1
	Реле напряжения РНП-301	шт.	2
	Словная клемма 70мм²	шт.	1
	Трансформатор тока 100/5 А	шт.	3

Инв. N подл. Подпись и дата
Взам. инв. N

ЭС И АСУ 2012-53						
Пушкин 1						
Изм.	Кол.	Лист	№ док.	Подпись	Дата	
Разраб.					10.03.12	
Проверил					10.03.12	
Утвердил						
ГИП						
ЭЛЕКТРОСНАБЖЕНИЕ				Стация	Лист	Листов
				РП	15	1
ПЛАН СБОРКИ ЩИТА АВР				ООО «Дом Бизнес Строй»		



ЭКСПЛИКАЦИЯ ПОМЕЩЕНИЙ 1 ЭТАЖА

НОМЕР	НАИМЕНОВАНИЕ	ПЛОЩАДЬ
1.1	ТАМБУР	4,76
1.2	ХОЛЛ 1 ЭТ	32,85
1.3	КУХНЯ	33,11
1.4	ГОСТИНАЯ	32,35
1.5	КОРИДОР	4,92
1.6	КОТЕЛЬНАЯ	4,98
1.7	ПОСТИРОЧНАЯ	8,96
1.8	САМУЭЛ 1 ЭТ	3,55
1.9	КОРИДОР	1,9
1.10	КЛАДОВАЯ	3,58
1.11	СПАЛЬНЯ	17,19
1.12	КАБИНЕТ	23,86
ОБЩАЯ ПЛОЩАДЬ ПОМЕЩЕНИЙ 1 ЭТ		172,01
ТЕРРАСА		60,66
КРЫЛЬЦО		4,16

УСЛОВНЫЕ ОБОЗНАЧЕНИЯ

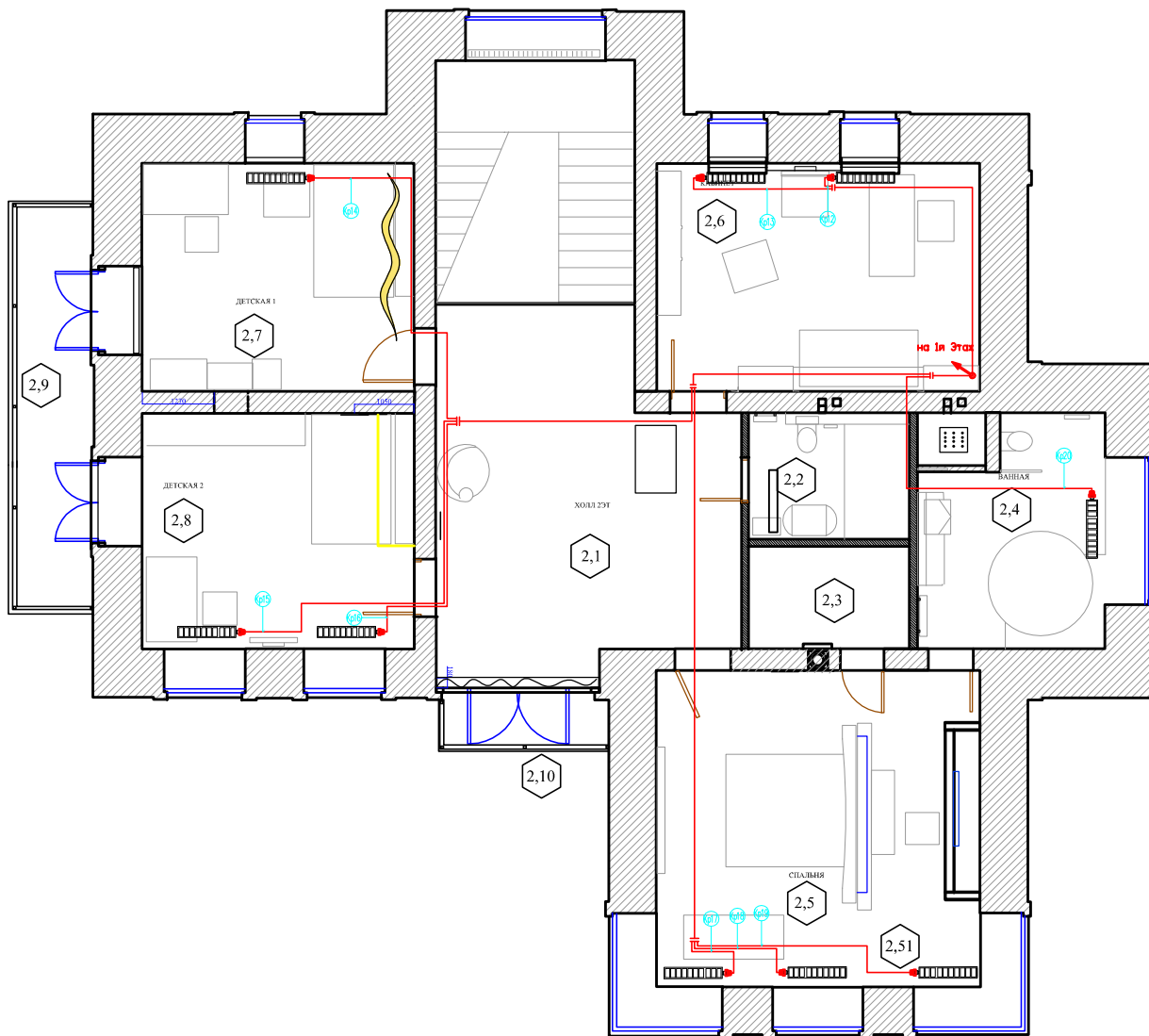
- электропривод радиатора

Помещение	1.7	1.6	ЛК	1.11	1.12					1.4		1.3	1.2	Итого	Итого расчетно	
Номер	Кр1	Кр2	Кр3	Кр4	Кр5	Кр6	Кр7	Кр8	Кр9	Кр10	Кр11	КТП				
Длина горизонт, м	5,00	11,00	19,00	20,00	22,00	21,00	19,00	22,00	23,00	25,00	9,00	9,00	268 м	497 м		
Тип кабеля	ШВВП 2x0.75															
Количество, шт.	1	1	1	1	1	1	1	1	1	1	1	1	8	19 шт.		

Журнал монтажа кабелей

Дата																
Монтажник																
Подпись																
Примечание																

ЭС И АСУ 2012-53					
Пушкин 1					
Изм.	Кол.	Лист	№ док.	Подпись	Дата
Разраб.					10.03.12
Проверил					10.03.12
Утвердил					
АВТОМАТИКА				Стация	Лист
ОТОПЛЕНИЕ 1й ЭТ.				РП	3.1
				Листов	2
				ООО «Дом Бизнес Строй»	



ЭКСПЛИКАЦИЯ ПОМЕЩЕНИЙ 2 ЭТАЖА

НОМЕР	НАИМЕНОВАНИЕ	ПЛОЩАДЬ
2.1	ХОЛЛ	30,64
2.2	САМУЭЛ 2ЭТ	5,35
2.3	ГАРДЕРОБНАЯ	5,41
2.4	САМУЭЛ 2ЭТ	15,05
2.5	СПАЛЬНЯ	26,04
2.5.1	ГАРДЕРОБ	5,75
2.6	СПАЛЬНЯ	23,15
2.7	СПАЛЬНЯ	20,77
2.8	СПАЛЬНЯ	21,14
ОБЩАЯ ПЛОЩАДЬ ПОМЕЩЕНИЙ 2ЭТАЖА		153,29
2.9	БАЛКОН	2,83
2.10	БАЛКОН	10,68

УСЛОВНЫЕ ОБОЗНАЧЕНИЯ

■ - электропривод радиатора

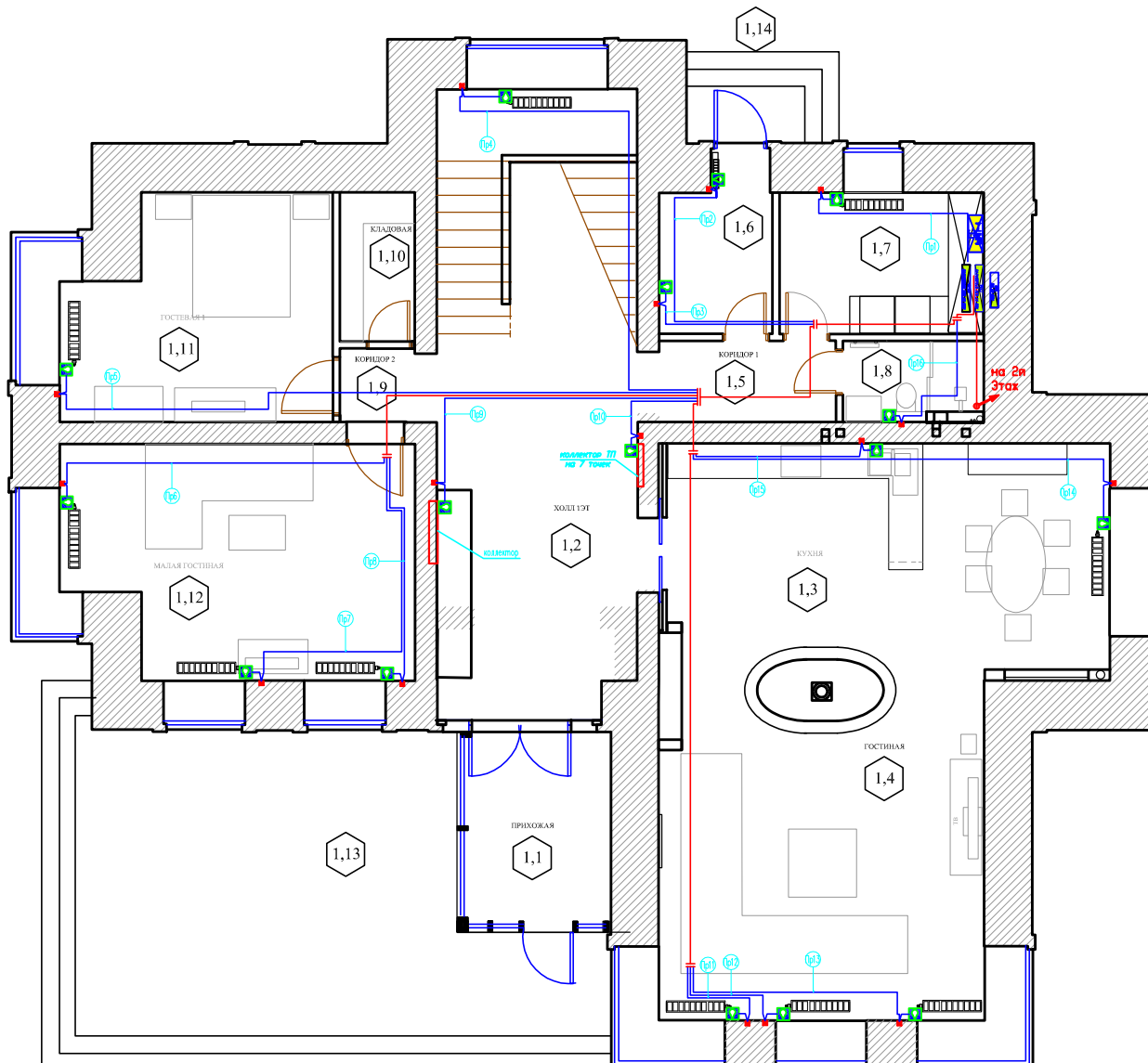
Помещение	2.6	2.7	2.8	2.5	2.51	2.4	Итого	Итого расчетное			
Номер	Кр 12	Кр 13	Кр 14	Кр 15	Кр 16	Кр 17	Кр 18	Кр 19	Кр 20		
Длина горизонт, м	12,00	14,00	22,00	23,00	20,00	22,00	22,00	25,00	12,00	172м	341 м
Тип кабеля	ШВВП 2х0.75										
Количество, шт.	1	1	1	1	1	1	1	1	1	9шт	

Журнал монтажа кабелей

Дата	Монтажник	Подпись	Примечание



ЭС И АСУ 2012-53			
Пушкин 1			
Изм.	Кол.	Лист	№ док.
Разраб.			10.03.12
Проверил			10.03.12
Утвердил			
ГИП			
АВТОМАТИКА			Стация
ОТОПЛЕНИЕ 2й ЭТ.			Лист
			Листов
			РП
			3.2
			2
			ООО
			«Дом Бизнес Строй»

Инв. N подл. Подпись и дата Взам. инв. N



ЭКСПЛИКАЦИЯ ПОМЕЩЕНИЙ 1 ЭТАЖА

НОМЕР	НАИМЕНОВАНИЕ	ПЛОЩАДЬ
1.1	ТАМБУР	4,76
1.2	ХОЛЛ 1ЭТ	32,85
1.3	КУХНЯ	33,11
1.4	ГОСТИНАЯ	32,35
1.5	КОРИДОР	4,92
1.6	КОТЕЛЬНАЯ	4,98
1.7	ПОСТИРОЧНАЯ	8,96
1.8	САМУЗЕЛ 1ЭТ	3,55
1.9	КОРИДОР	1,9
1.10	КЛАДОВАЯ	3,58
1.11	СПАЛЬНЯ	17,19
1.12	КАБИНЕТ	23,86
ОБЩАЯ ПЛОЩАДЬ ПОМЕЩЕНИЙ 1 ЭТ		172,01
ТЕРРАСА		60,66
КРЫЛЬЦО		4,16

- УСЛОВНЫЕ ОБОЗНАЧЕНИЯ
-  - ДАТЧИК ПРОТЕЧКИ ВОДЫ
 -  - МОНТАЖНАЯ КОРОБКА

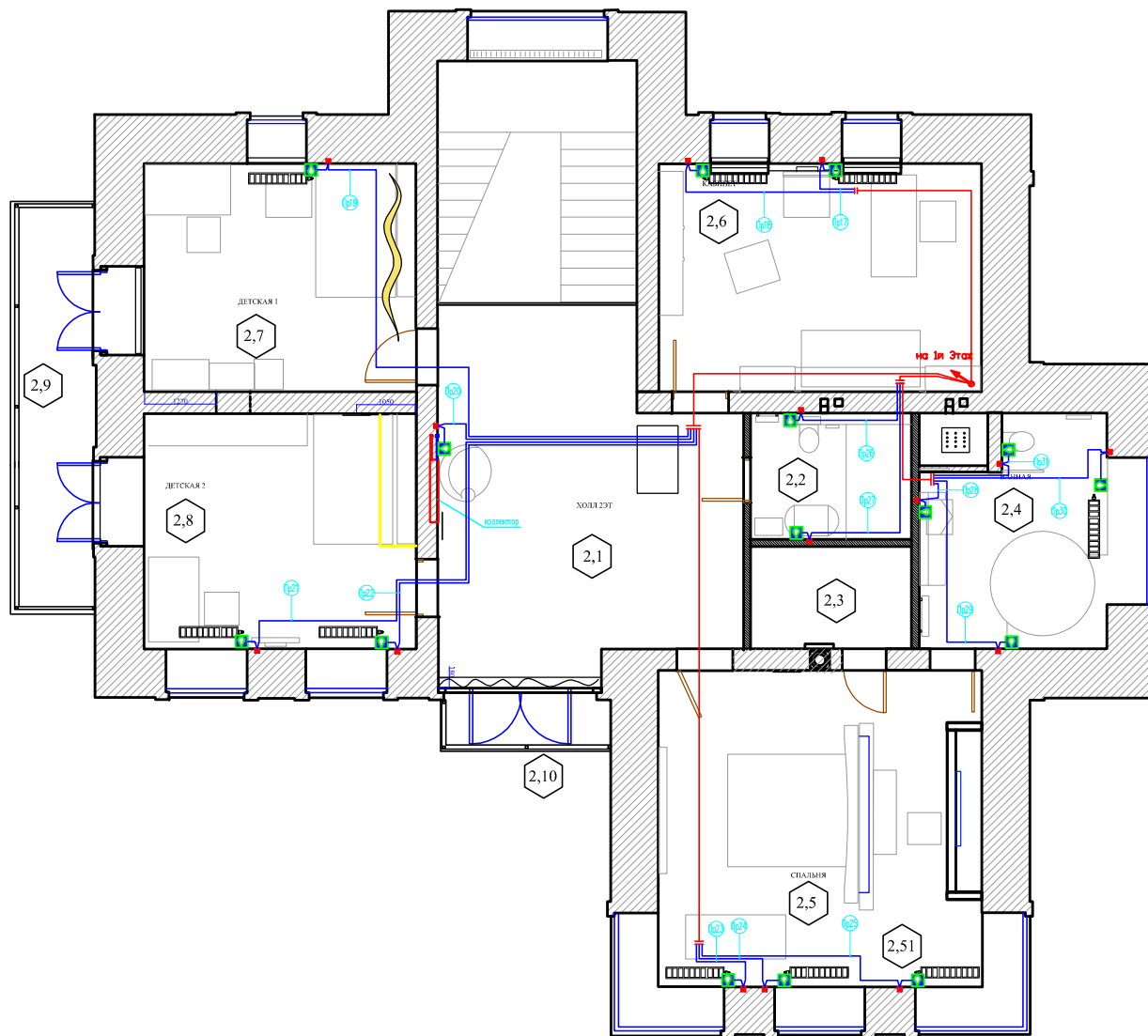
Инв. N подл. Подпись и дата Взам. инв. N

Помещение	1.7	1.6	ЛК	1.11	1.12	1.2	1.4	1.3	1.8	Итого	Итого расчетное							
Датчики	Пр1	Пр2	Пр3	Пр4	Пр5	Пр6	Пр7	Пр8	Пр9	Пр10	Пр11	Пр12	Пр13	Пр14	Пр15	Пр16		
Протечки	7,00	12,00	9,00	20,00	21,00	22,00	23,00	20,00	16,00	11,00	21,00	21,00	24,00	19,00	14,00	6,00	266 м	471 м
Тип кабеля	ШВВП 2x0,5																	
Количество, шт.	1	1	1	1	1	1	1	1	1	1	1	1	1	1	1	1	16 шт	

Журнал монтажа кабелей

Дата																		
Монтажник																		
Подпись																		
Примечание																		



ЭС И АСУ 2012-53			
Пушкин 1			
Изм.	Кол.	Лист	№ док.
Разраб.			10.03.12
Проверил			10.03.12
Утвердил			
АВТОМАТИКА		Стация	Лист
ДТЧ.ПРОТЕЧЕК 1й ЭТ.		РП	4.1
		Листов	2
		ООО «Дом Бизнес Строй»	



ЭКСПЛИКАЦИЯ ПОМЕЩЕНИЙ 2 ЭТАЖА

НОМЕР	НАИМЕНОВАНИЕ	ПЛОЩАДЬ	
2.1	ХОДЫ	30,64	
2.2	СПАЛЬНЯ	5,35	
2.3	ГАРДЕРОБНАЯ	5,41	
2.4	СПАЛЬНЯ	15,05	
2.5	СПАЛЬНЯ	26,04	
2.5.1	ГАРДЕРОБ	5,75	
2.6	СПАЛЬНЯ	23,15	
2.7	СПАЛЬНЯ	20,77	
2.8	СПАЛЬНЯ	21,14	
	ОБЩАЯ ПЛОЩАДЬ ПОМЕЩЕНИЙ 2 ЭТАЖА	153,29	
2.9	БАЛКОН	2,83	
2.10	БАЛКОН	10,68	

УСЛОВНЫЕ ОБОЗНАЧЕНИЯ

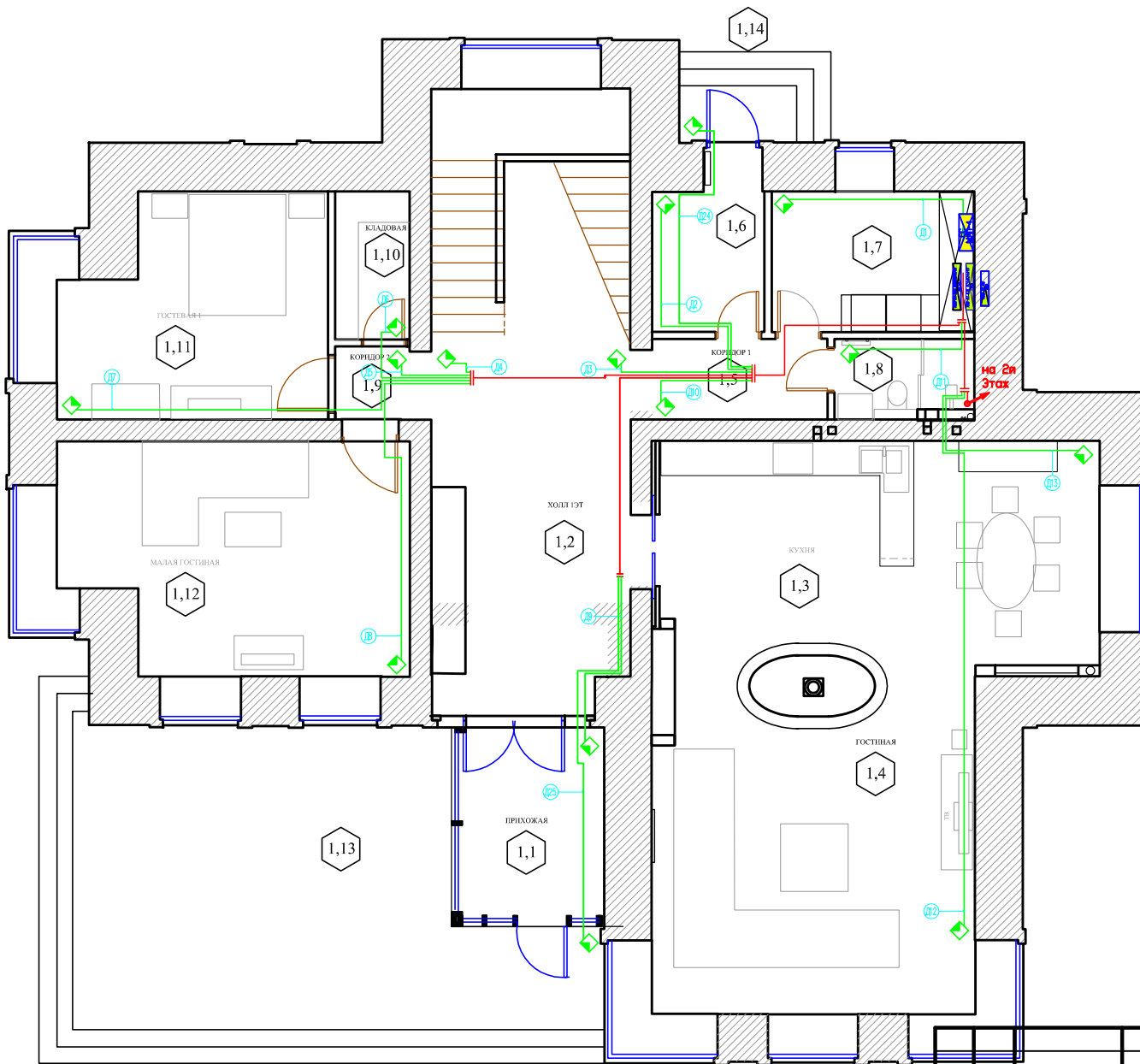
-  - ДАТЧИК ПРОТЕЧКИ ВОДЫ
-  - МОНТАЖНАЯ КОРОБКА

Помещение	2.6	2.7	2.1	2.8	2.5	2.2	2.4	Итого	Итого расчетное								
Номер	Пр 17	Пр 18	Пр 19	Пр 20	Пр 21	Пр 22	Пр 23	Пр 24	Пр 25	Пр 26	Пр 27	Пр 28	Пр 29	Пр 30	Пр 31		
Длина горизонт, м	12,00	15,00	23,00	17,00	23,00	21,00	22,00	23,00	25,00	9,00	11,00	10,00	13,00	13,00	11,00	248 м	517 м
Тип кабеля	ШВВП 2x0.5																
Количество, шт.	1	1	1	1	1	1	1	1	1	1	1	1	1	1	1	15 шт	

Журнал монтажа кабелей

Дата																	
Монтажник																	
Подпись																	
Примечание																	

ЭС И АСУ 2012-53			
Пушкин 1			
Изм.	Кол.	Лист	№ док.
Разраб.			10.03.12
Проверил			10.03.12
Утвердил			
ГИП			
АВТОМАТИКА			Стация
ДТЧ.ПРОТЕЧЕК 2й ЭТ.			Лист
«Дом Бизнес Строй»			Листов



ЭКСПЛИКАЦИЯ ПОМЕЩЕНИЙ 1ЭТАЖА

НОМЕР	НАИМЕНОВАНИЕ	ПЛОЩАДЬ
1,1	ТАМБУР	4,76
1,2	ХОЛЛ 1ЭТ	32,85
1,3	КУХНЯ	33,11
1,4	ГОСТИНАЯ	32,35
1,5	КОРИДОР	4,92
1,6	КОТЕЛЬНАЯ	4,98
1,7	ПОСТИРОЧНАЯ	8,96
1,8	САМУЗЕЛ 1ЭТ	3,55
1,9	КОРИДОР	1,9
1,10	КЛАДОВАЯ	3,58
1,11	СПАЛЬНЯ	17,19
1,12	КАБИНЕТ	23,86
ОБЩАЯ ПЛОЩАДЬ ПОМЕЩЕНИЙ 1 ЭТ		172,01
ТЕРРАСА		60,66
КРЫЛЬЦО		4,16

УСЛОВНЫЕ ОБОЗНАЧЕНИЯ

- ДАТЧИК ДВИЖЕНИЯ
- МОНТАЖНАЯ КОРОБКА

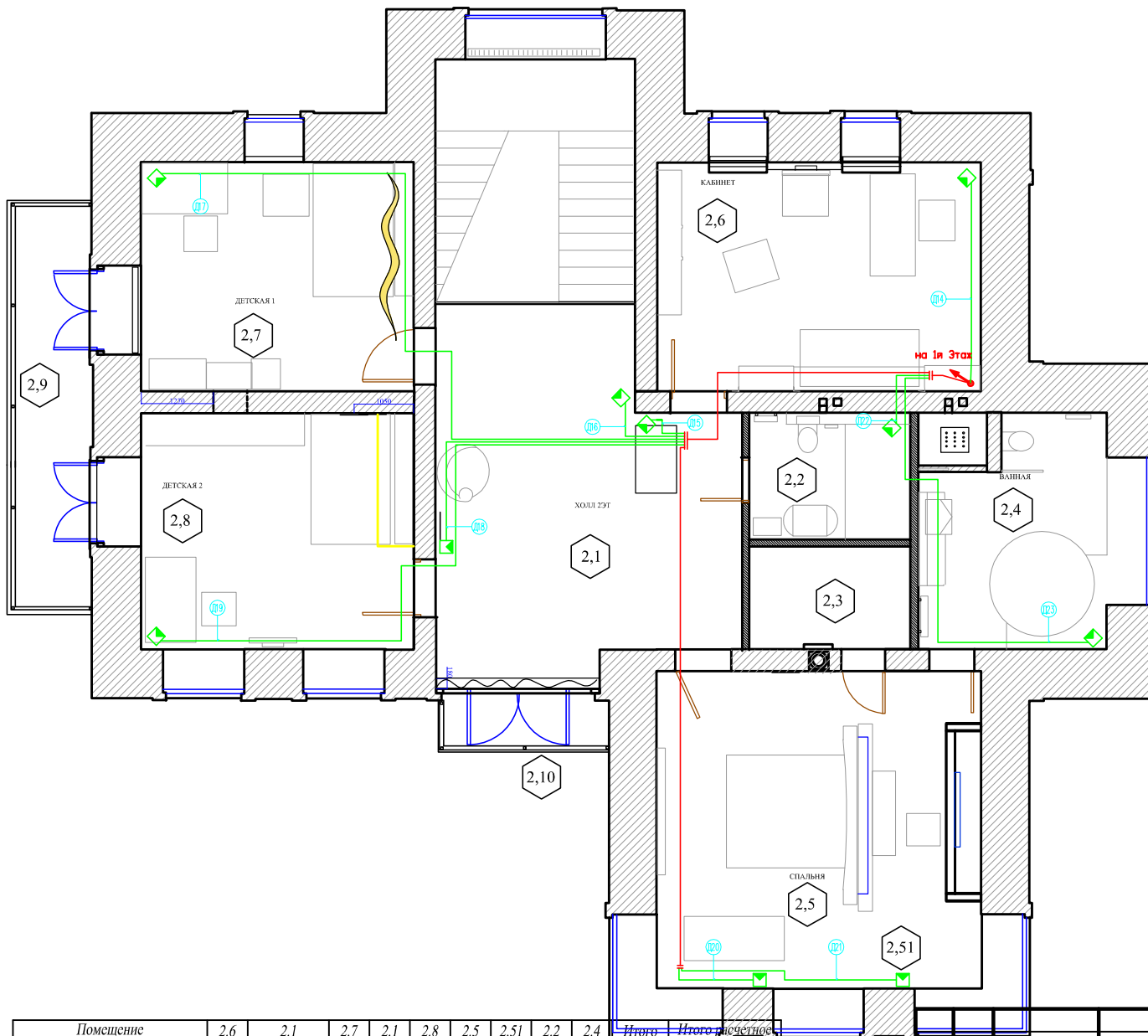
Инв. N подл. Подпись и дата Взам. инв. N

Помещение	1,7	1,6	1,14	1,2	1,9	1,10	1,11	1,12	1,1	1,13	1,5	1,8	1,4	1,3	Итого	Итого расчетное	
Датчики Движения	Д1	Д2	Д24	Д3	Д4	Д5	Д6	Д7	Д8	Д9	Д25	Д10	Д11	Д12	Д13		
Длина горизонт, м	6,00	12,00	12,00	10,00	13,00	14,00	15,00	20,00	20,00	15,00	19,00	10,00	6,00	15,00	8,00	195 м	351 м
Тип кабеля	ФТР 4x2x0,22																
Количество, шт.	1	1	1	1	1	1	1	1	1	1	1	1	1	1	1	15 шт	

Журнал монтажа кабелей

Дата	Монтажник	Подпись	Примечание



ЭС И АСУ 2012-53			
Пушкин 1			
Изм.	Кол.	Лист	№ док.
Разраб.			10.03.12
Проверил			10.03.12
Утвердил			
ГИП		АВТОМАТИКА	
ДТЧ. ДВИЖЕНИЯ 1й ЭТ.		Стация	Лист
		РП	5.1
		Листов	2
		ООО «Дом Бизнес Строй»	



ЭКСПЛИКАЦИЯ ПОМЕЩЕНИЙ 2 ЭТАЖА

НОМЕР	НАИМЕНОВАНИЕ	ПЛОЩАДЬ	
2,1	ХОЛЛ	30,64	
2,2	САМУЗЕЛ 2ЭТ	5,35	
2,3	ГАРДЕРОБНАЯ	5,41	
2,4	САМУЗЕЛ 2ЭТ	15,05	
2,5	СПАЛЬНЯ	26,04	
2,5,1	ГАРДЕРОБ	5,75	
2,6	СПАЛЬНЯ	23,15	
2,7	СПАЛЬНЯ	20,77	
2,8	СПАЛЬНЯ	21,14	
ОБЩАЯ ПЛОЩАДЬ ПОМЕЩЕНИЙ 2ЭТАЖА		153,29	
2,9	БАЛКОН	2,83	
2,10	БАЛКОН	10,68	

УСЛОВНЫЕ ОБОЗНАЧЕНИЯ

-  - ДАТЧИК ДВИЖЕНИЯ
-  - МОНТАЖНАЯ КОРОБКА

Помещение	2,6	2,1	2,7	2,1	2,8	2,5	2,5,1	2,2	2,4	Итого	Итого расчетное	
Датчики Движения	Д14	Д15	Д16	Д17	Д18	Д19	Д20	Д21	Д22	Д23		
Длина горизонт, м	9,00	13,00	13,00	26,00	18,00	24,00	22,00	25,00	8,00	15,00	173 м	342 м
Тип кабеля	FTP 4x2x0.22											
Количество, шт.	1	1	1	1	1	1	1	1	1	1	10 шт	

Журнал монтажа кабелей

Дата											
Монтажник											
Подпись											
Примечание											

ЭС И АСУ 2012-53

Пушкин 1

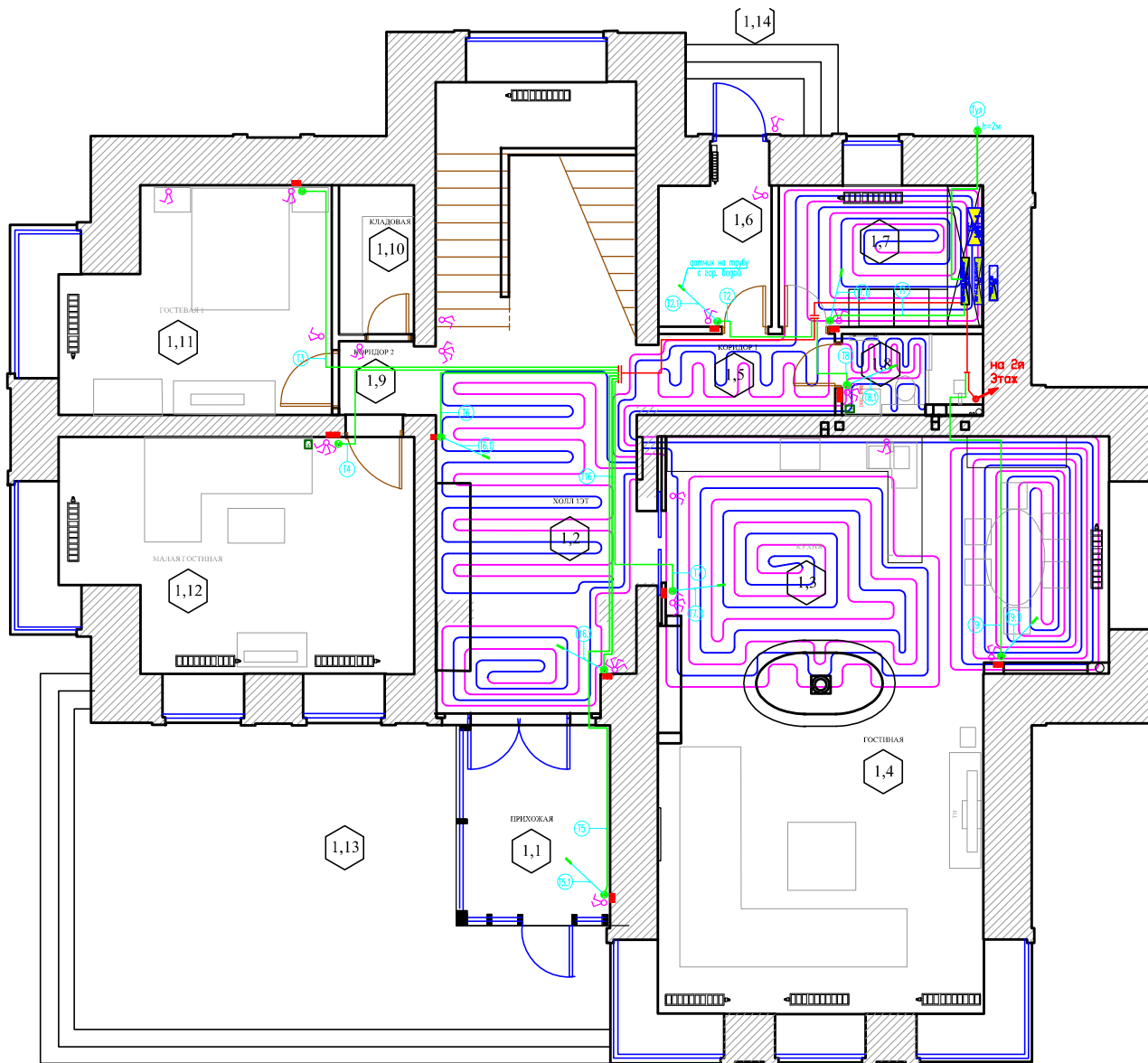
Изм.	Кол.	Лист	№ док	Подпись	Дата
Разраб.					10.03.12
Проверил					10.03.12
Утвердил					
ГИП					

АВТОМАТИКА

Страница	Лист	Листов
РП	5.2	2

ДТЧ. ДВИЖЕНИЯ 2й ЭТ.

ООО «Дом Бизнес Строй»



ЭКСПЛИКАЦИЯ ПОМЕЩЕНИЙ 1 ЭТАЖА

НОМЕР	НАИМЕНОВАНИЕ	ПЛОЩАДЬ
1.1	ТАМБУР	4,76
1.2	ХОЛЛ 1ЭТ	32,85
1.3	КУХНЯ	33,11
1.4	ГОСТИНАЯ	32,35
1.5	КОРИДОР	4,92
1.6	КОТЕЛЬНАЯ	4,98
1.7	ПОСТИРочНАЯ	8,96
1.8	САМУЭЛ 1ЭТ	3,55
1.9	КОРИДОР	1,9
1.10	КЛАДОВАЯ	3,58
1.11	СПАЛЬНЯ	17,19
1.12	КАБИНЕТ	23,86
ОБЩАЯ ПЛОЩАДЬ ПОМЕЩЕНИЙ 1 ЭТ		172,01
ТЕРРАСА		60,66
КРЫЛЬЦО		4,16

- УСЛОВНЫЕ ОБОЗНАЧЕНИЯ
- ⊗ - ДАТЧИК ТЕМПЕРАТУРЫ ВОЗДУХА
 - - ДАТЧИК ТЕМПЕРАТУРЫ ПОЛА
 - ⊠ - МОНТАЖНАЯ КОРОБКА

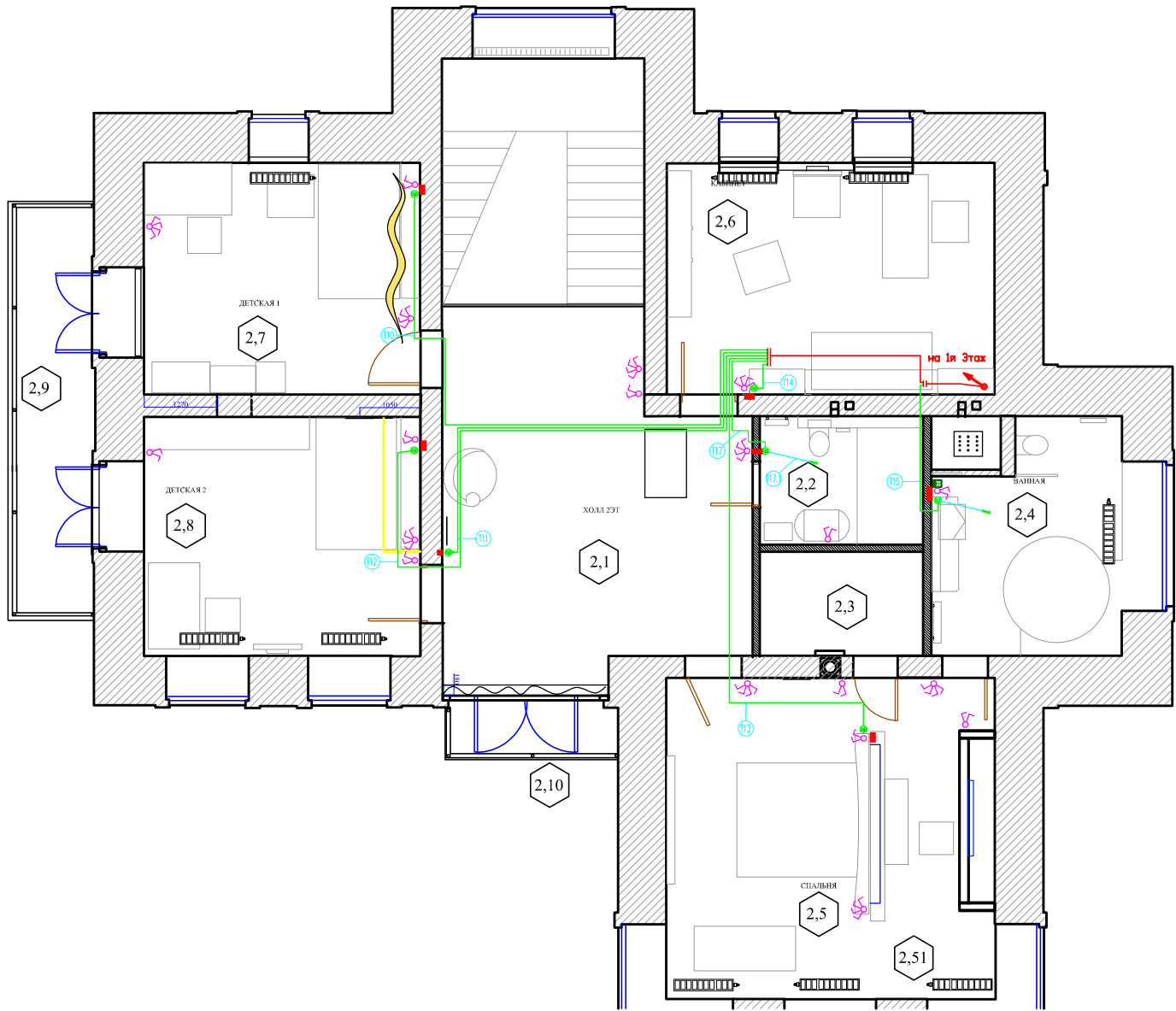
Инв. N подл. Подпись и дата Взам. инв. N

Помещение	1.7	1.6	1.11	1.12	1.1	1.2	1.3	1.2	1.8	1.3	Умно	Итого	Итого расчетное								
Датчики Температуры																					
Номер	T1	T1.1	T2	T2.1	T3	T4	T5	T3.1	T6	T6.1	T7	T7.1	T16	T16.1	T8	T8.1	T9	T9.1	Tуол		
Длина горизонт, м	5.0		9.0		19.0	18.0	19.0		14.0		16.0		15.0		9.0		11.0		4.0	139 м	267 м
Тип кабеля	FTP 4x2x0,22																				
Количество, шт.	1		1		1	1	1		1		1		1		1		1		1	11 шт	
T пола, шт.	1		1						1		1		1		1		1			8 шт	

Журнал монтажа кабелей

Дата																					
Монтажник																					
Подпись																					
Примечание																					

ЭС И АСУ 2012-53			
Пушкин 1			
Изм.	Кол.	Лист	№ док.
Разраб.			10.03.12
Проверил			10.03.12
Утвердил			
АВТОМАТИКА			Стация
ГИП			Лист
Д. ТЕМПЕРАТУРЫ 1й ЭТ.			Листов
			2
			ООО «Дом Бизнес Строй»



ЭКСПЛИКАЦИЯ ПОМЕЩЕНИЙ 2 ЭТАЖА

НОМЕР	НАИМЕНОВАНИЕ	ПЛОЩАДЬ
2,1	ХОЛЛ	30,64
2,2	САМУЭЛ 2ЭТ	5,35
2,3	ГАРДЕРОБНАЯ	5,41
2,4	САМУЭЛ 2ЭТ	15,05
2,5	СПАЛЬНЯ	26,04
2,5,1	ГАРДЕРОБ	5,75
2,6	СПАЛЬНЯ	23,15
2,7	СПАЛЬНЯ	20,77
2,8	СПАЛЬНЯ	21,14
ОБЩАЯ ПЛОЩАДЬ ПОМЕЩЕНИЙ 2ЭТАЖА		153,29
2,9	БАЛКОН	2,83
2,10	БАЛКОН	10,68

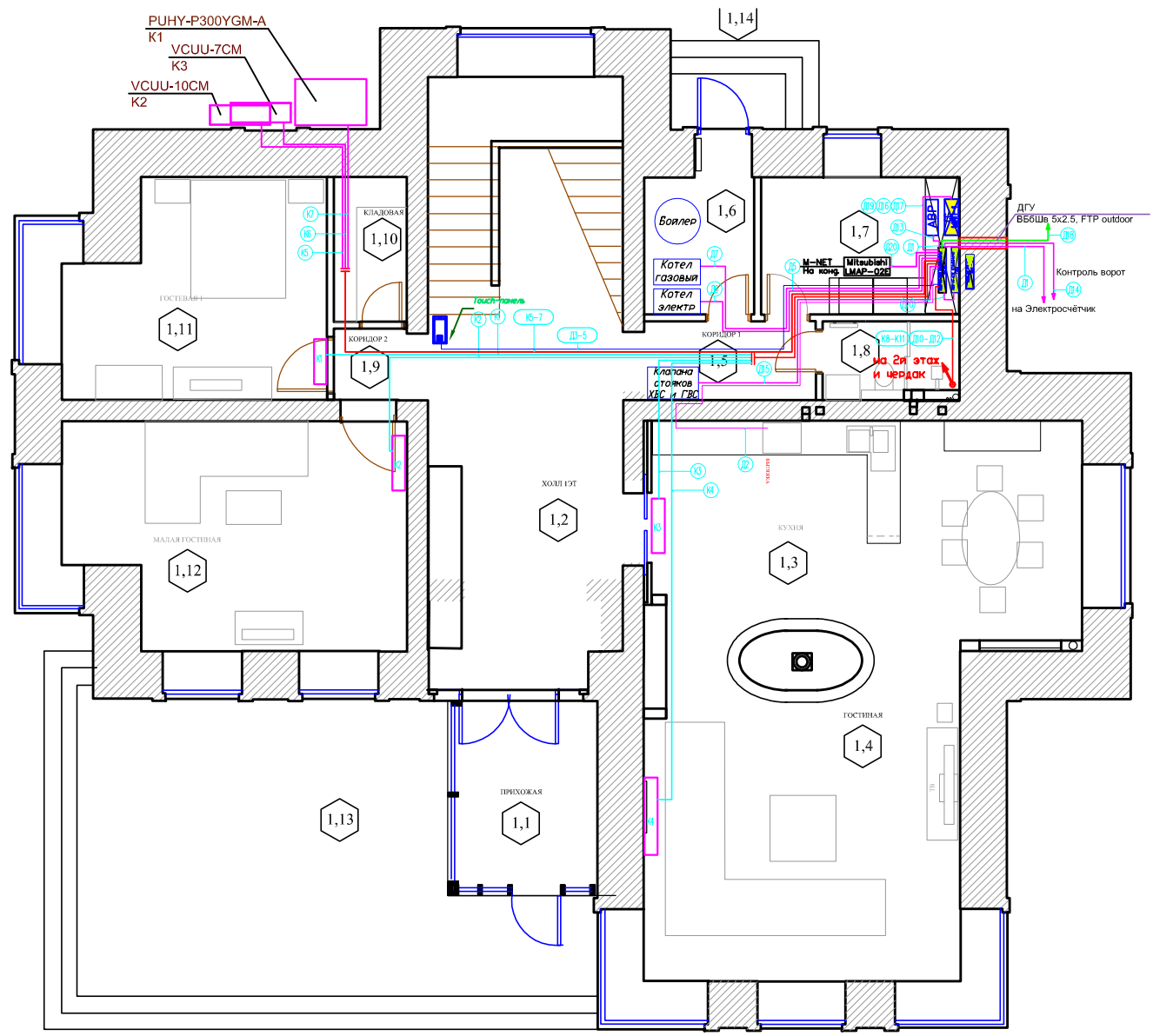
УСЛОВНЫЕ ОБОЗНАЧЕНИЯ

- ДАТЧИК ТЕМПЕРАТУРЫ ВОЗДУХА
- ДАТЧИК ТЕМПЕРАТУРЫ ПОЛА
- МОНТАЖНАЯ КОРОБКА

Инв. N подл. Подпись и дата Взам. инв. N

Помещение	2,7	2,1	2,8	2,5	2,2	2,6	2,4	Итого	Итого расчетное
Датчики Температуры	Т10	Т11	Т12	Т13	Т17	Т17.1	Т14	Т15	Т15.1
Длина горизонт, м	19,0	19,0	22,0	19,0	11,0	10,0	9,0	109м	233м
Тип кабеля	FTP 4х2х0,22								
Количество, шт.	1	1	1	1	1	1	1	7шт	
Т пола, шт.					1		1	2шт	
Журнал монтажа кабелей									
Дата									
Монтажник									
Подпись									
Примечание									

ЭС И АСУ 2012-53			
Пушкин 1			
Изм.	Кол.	Лист	№ док.
Разраб.			10.03.12
Проверил			10.03.12
Утвердил			
АВТОМАТИКА			Стация
Д.ТЕМПЕРАТУРЫ 2й ЭТ.			Лист 6.2
			Листов 2
			ООО «Дом Бизнес Строй»



ЭКСПЛИКАЦИЯ ПОМЕЩЕНИЙ 1 ЭТАЖА

НОМЕР	НАИМЕНОВАНИЕ	ПЛОЩАДЬ
1.1	ТАМБУР	4,76
1.2	ХОЛЛ 1ЭТ	32,85
1.3	КУХНЯ	33,11
1.4	ГОСТИНАЯ	32,35
1.5	КОРИДОР	4,92
1.6	КОТЕЛЫЯЯ	4,98
1.7	ПОСТИРОЧНАЯ	8,96
1.8	САМУЭЛ 1ЭТ	3,55
1.9	КОРИДОР	1,9
1.10	КЛАДОВАЯ	3,58
1.11	СПАЛЬНАЯ	17,19
1.12	КАБИНЕТ	23,86
ОБЩАЯ ПЛОЩАДЬ ПОМЕЩЕНИЙ 1 ЭТ		172,01
ТЕРРАСА		60,66
КРЫЛЬЦО		4,16

Помещения 1 этаж		1.11	1.12	1.3	1.4	Ущерб			Итого	Итого расчетное
Номер	Устройство	K1	K2	K3	K4	K5	K6	K7		
Кондиционеры	Устройство	Кондиционеры внутри							Кондиционеры снаружи	
	Длина FTR-4x2x0.22, м	25.0	26.0	21.0	28.0	26.0	26.0	26.0	178м	231м
	Количество, шт.	1	1	1	1	1	1	1	7шт	7шт
Журнал монтажа кабелей										
Дата										
Монтажник										
Подпись										
Примечание										

Помещения	Ущербный Строб	1.4	1.1	1.12	1.11	ущерб	1.12	1.15	ущерб	1.15	1.7	Итого	Итого расче		
Номер	Устройство	Видеодвой Автомат	Высказка кухни	Таксирин	Эд. котел	Котел	АВР - измерение тока и напряжения	АВР	ворот	кнопка стоек	Щит СС Пожара	Щит СС Звонка	с АВР на ДУ	LAN на АСУ	LMAR-02 E
Щит							АСУ								
Длина гор. FTR-outdoor, м	св. Парков								св. Парков	Эк. ШВВП	8.0	8.0	св. Парков		??
Длина гор. FTR-4x2x0.22, м		23.0		19.0	19.0	20.0	8.0								125м
Длина гор. ШВВП 2x0.75, м										32.0	8.0	8.0			32м
Длина гор. УТР6 сит, м			19.0										4.0	5.0	28м
УУМ 5x1.5							8.0	8.0							16м
ВВБШВ 5x2.5 0.66													св. Парков		21м
Журнал монтажа кабелей															
Дата															??
Монтажник															??
Подпись															??
Примечание															??

Изм.	Кол.	Лист	№ док.	Подпись	Дата
Разраб.					10.03.12
Проверил					10.03.12
Утвердил					
ГИП					

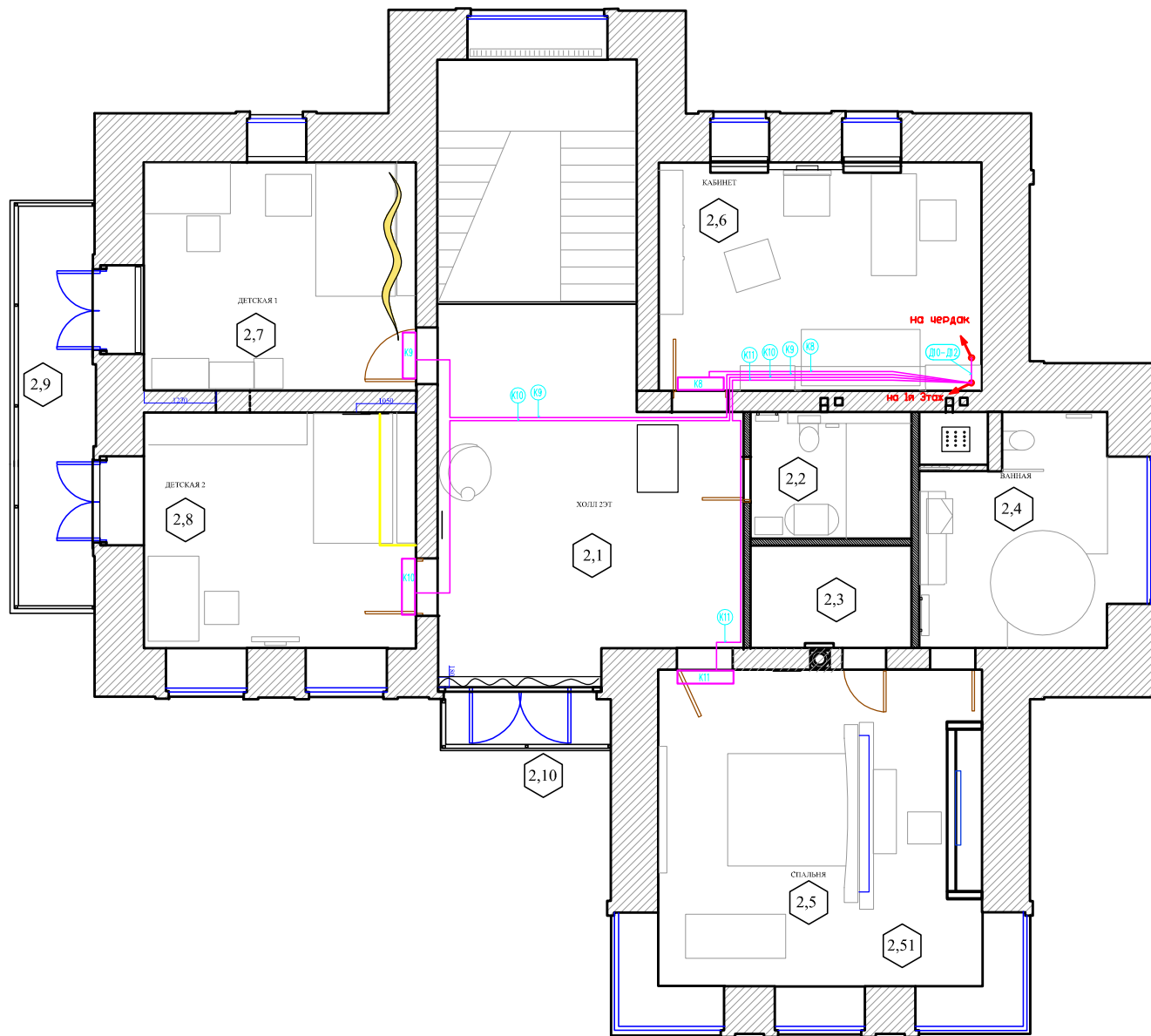
ЭС И АСУ 2012-53

Пушкин 1

АВТОМАТИКА	Стация	Лист	Листов
	РП	7.1	3

Инженерия 1й ЭТ.

ООО
«Дом Бизнес Строй»

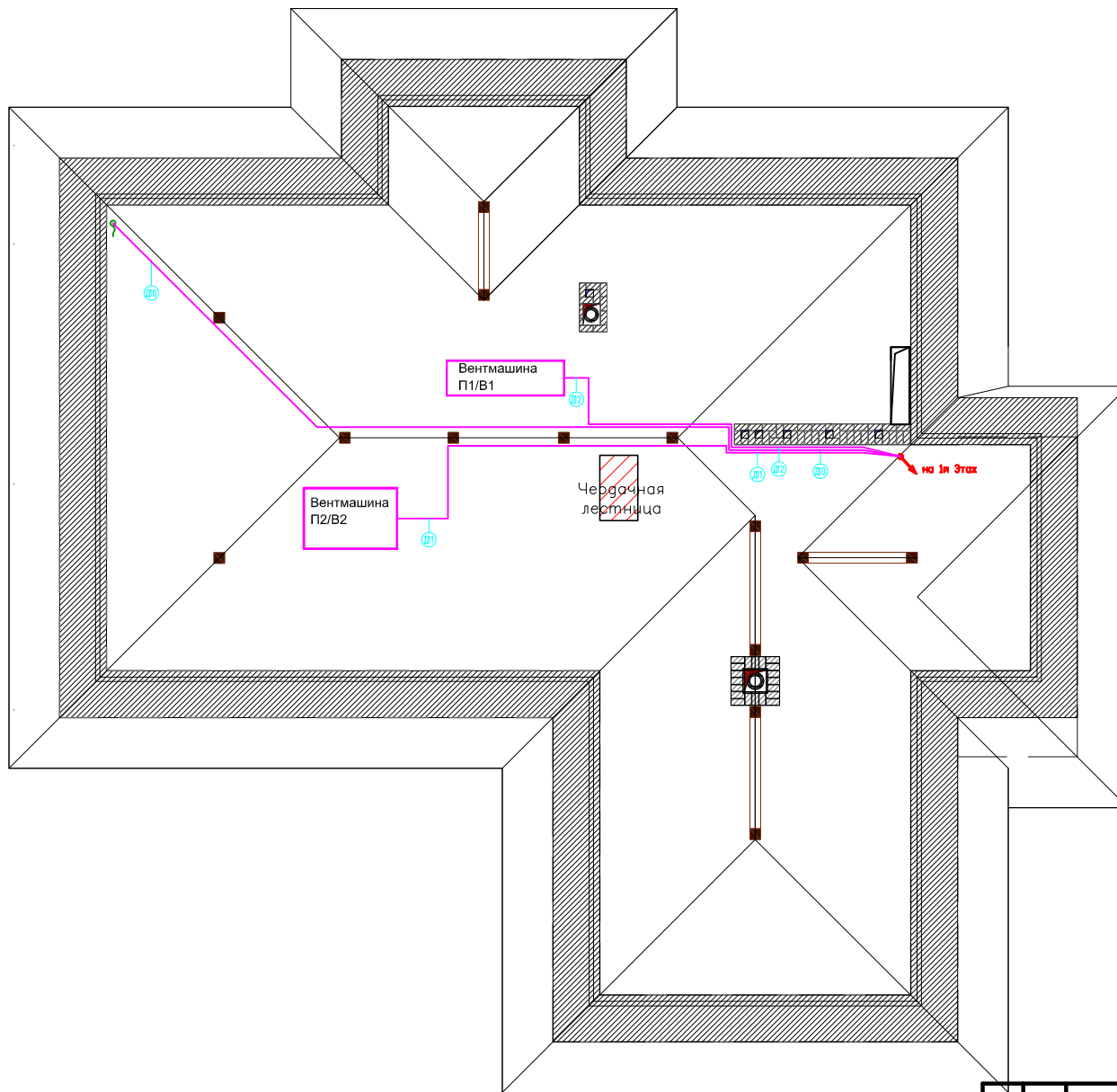


ЭКСПЛИКАЦИЯ ПОМЕЩЕНИЙ 2 ЭТАЖА

НОМЕР	НАИМЕНОВАНИЕ	ПЛОЩАДЬ	
2,1	ХОЛЛ	30,64	
2,2	САНУЗЕЛ 2ЭТ	5,25	
2,3	ГАРДЕРОВНАЯ	5,41	
2,4	САНУЗЕЛ 2ЭТ	15,05	
2,5	СПАЛЬНЯ	26,04	
2,5,1	ГАРДЕРОВ	5,75	
2,6	СПАЛЬНЯ	23,15	
2,7	СПАЛЬНЯ	20,77	
2,8	СПАЛЬНЯ	21,14	
	ОБЩАЯ ПЛОЩАДЬ ПОМЕЩЕНИЙ 2ЭТАЖА	153,29	
2,9	БАЛКОН	2,83	
2,10	БАЛКОН	10,68	

Помещения 2 этажа					
Номер	2,6	2,7	2,8	2,5	Итого
Кондиционер	К8	К9	К10	К11	
Система	Кондиционер вн. блок	Кондиционер вн. блок	Кондиционер вн. блок	Кондиционер вн. блок	
Устройство					
Длина ГТР, м	22,00	31,00	34,00	30,00	117,00м
Журнал монтажа кабелей					
Дата					
Монтажник					
Подпись					
Примечание					

ЭС И АСУ 2012-53					
Пушкин 1					
Изм.	Кол.	Лист	№ док.	Подпись	Дата
Разраб.					10.03.12
Проверил					10.03.12
Утвердил					
АВТОМАТИКА			Стадия	Лист	Листов
Инженерия 2й ЭТ.			РП	7.2	3
ГИП			ООО «Дом Бизнес Строй»		



Инв. N подл. Подпись и дата Взам. инв. N

Чердак		Чердак			Итого
Номер	Д10	Д11	Д12		
ИНЖЕНЕР НЫЕ СИСТЕМЫ	Система	Контроль ЛК	Вентмашина П2	Вентмашина П1	
	Устройство				
	Длина ФТР, м	43.00	38.00	34.00	115.00м
Журнал монтажа кабелей					
Дата					
Монтажник					
Подпись					
Примечание					

Изм.	Кол.	Лист	№ док.	Подпись	Дата
Разраб.					10.03.12
Проверил					10.03.12
Утвердил					
ГИП					

ЭС и АСУ 2012-53

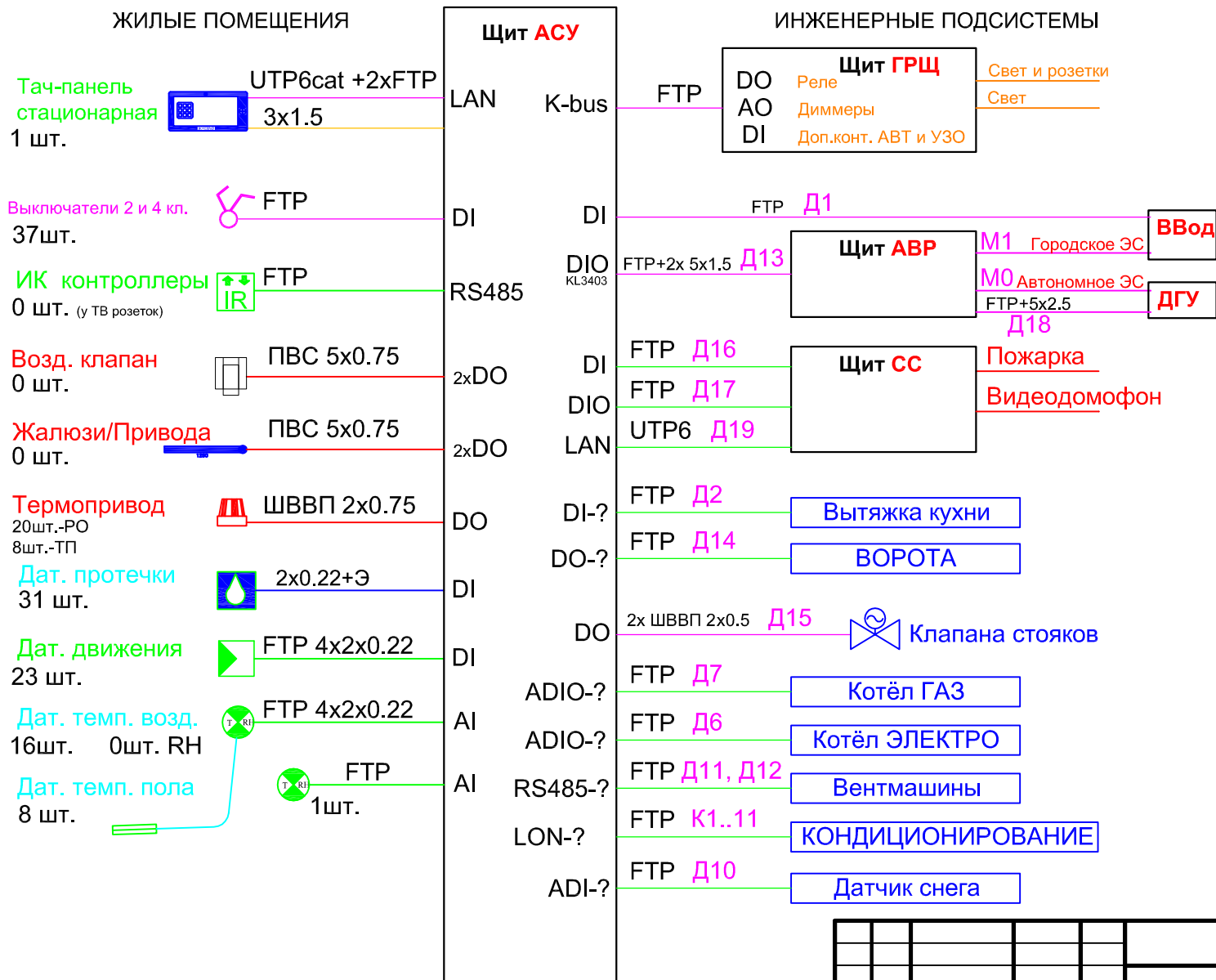
Пушкин 1

АВТОМАТИКА

Инженерия Чердак

Стадия	Лист	Листов
РП	7.3	3
ООО «Дом Бизнес Строй»		

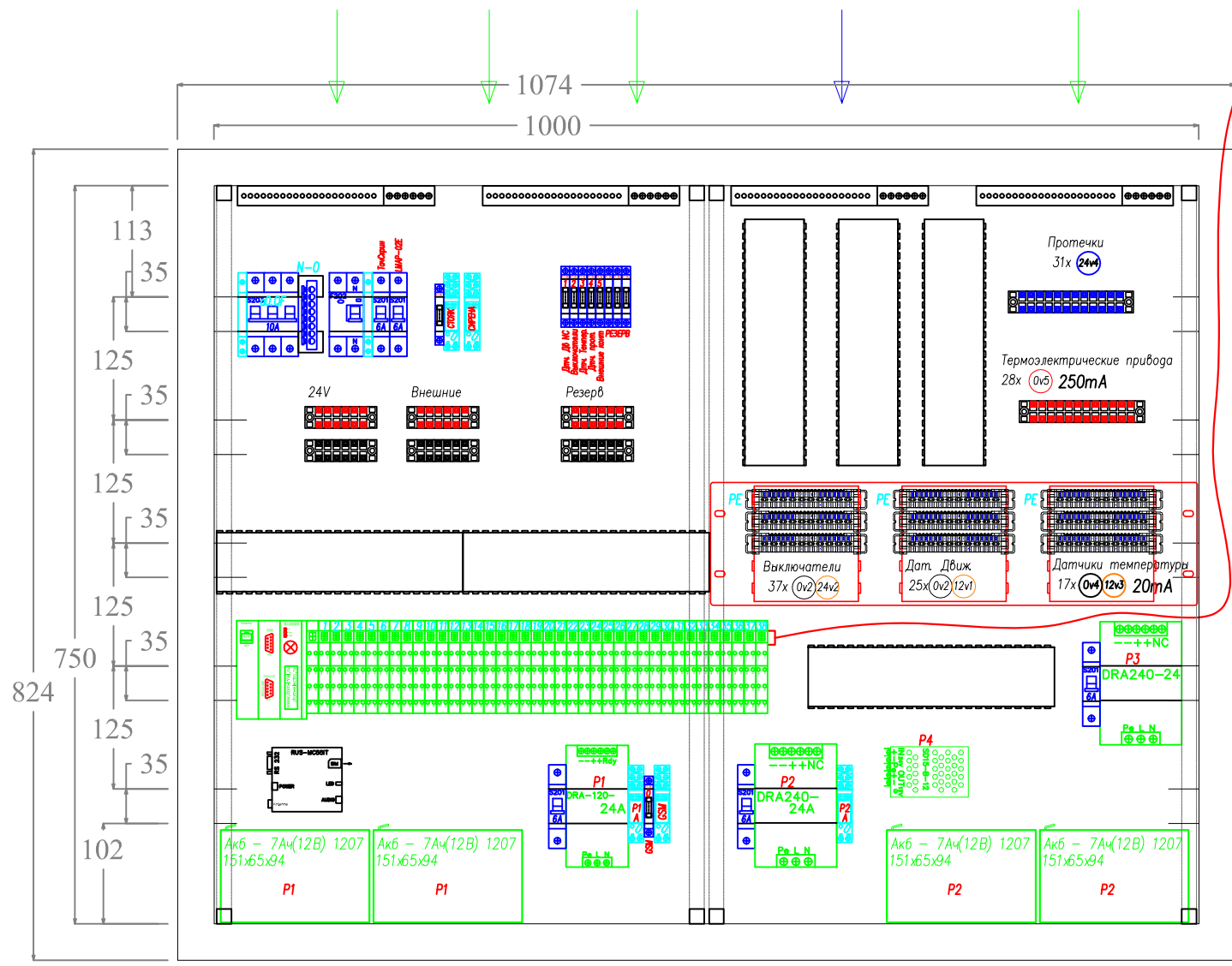
Структурная схема АСУ



www.dom-electro.ru

Инв. N подл. Подпись и дата Взам. инв. N

					ЭС И АСУ 2012-53					
					Пушкин 1					
Изм.	Кол.	Лист	№ док.	Подпись	Дата	АВТОМАТИКА	Стация	Лист	Листов	
Разраб.					10.03.12		РП	8	1	
Проверил					10.03.12					
Утвердил										
ГИП							СТРУКТУРНАЯ СХЕМА АСУ	ООО «Дом Бизнес Строй»		



ГРЩ

КОМПЛЕКТАЦИЯ ШИТА АВТОМАТИКИ - ПАССИВ

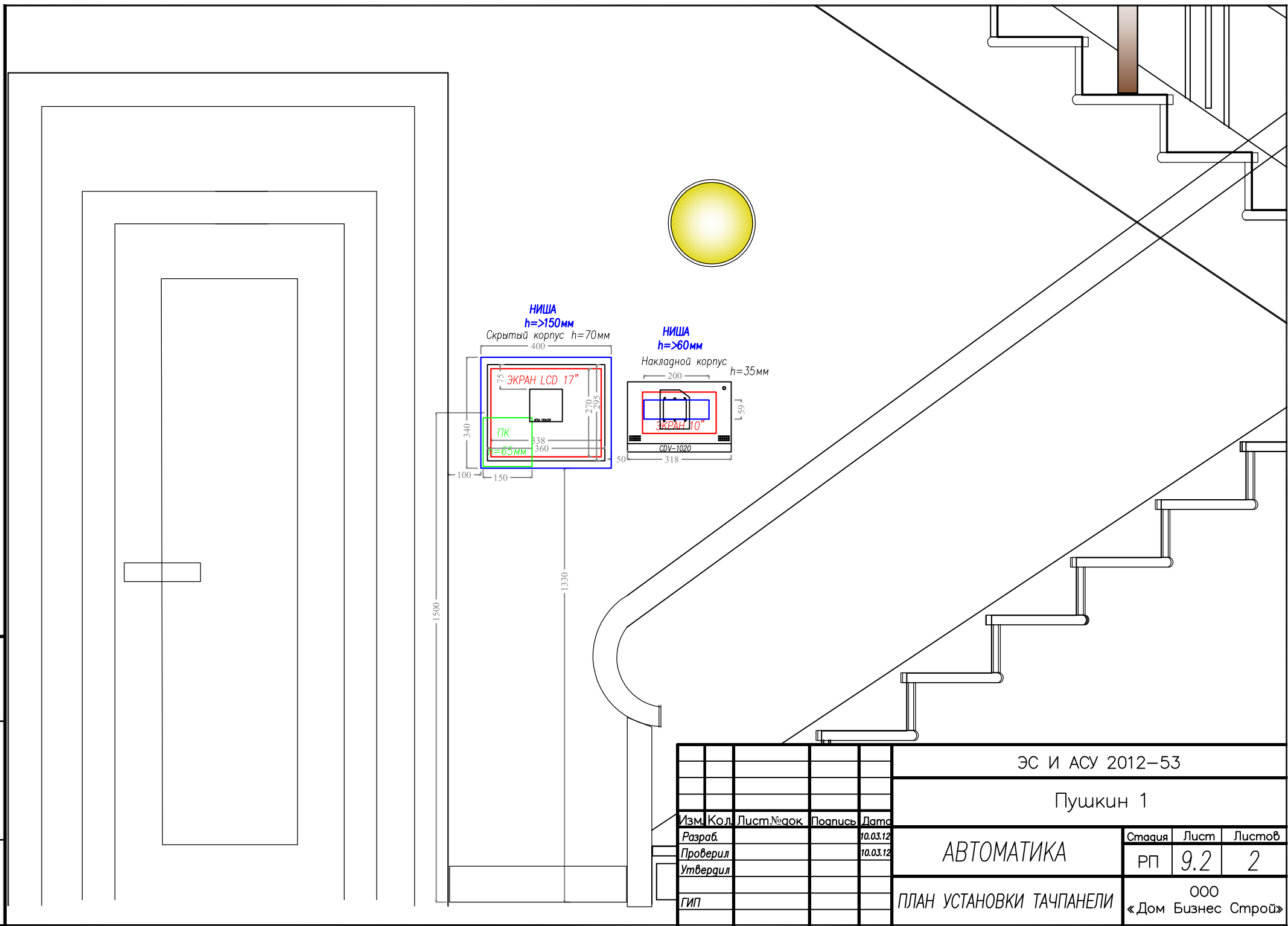
Обозначение	Наименование	Ед. изм.	кол-во
	Держатель планового ардуинщика 5x20мм на DIN рейку	шт.	10
	Шина 0 на DIN рейку 8 x 6мм	шт.	1
	Планет штепсель на 40 жил	шт.	9
	Держатель 15 мм планов	шт.	1
	Клемма пятислой на 3 заре	шт.	0
	Клемма пятислой на 6 зар	шт.	6
	Клемма пятислой на 12 зар	шт.	2
	Перфорированный кабель-канал 60x60мм, 1м	шт.	4

КОМПЛЕКТАЦИЯ ШИТА АВТОМАТИКИ - АКТИВ

Обозначение	Наименование	Ед. изм.	кол-во
	Автомат ABB S201 C6	шт.	5
	Автомат ABB S203 C10	шт.	1
	УЗО ABB F202 30mA 25A	шт.	1
	Дополнительный контакт к Автомату ABB	шт.	1
	Дополнительный контакт к УЗО ABB	шт.	1
	База реле ABB CR-PLSx	шт.	5
	Блок питания 120В-2412В	шт.	1
	Блок питания 240В-2412В	шт.	2
	Компьютер планов SD15B-12	шт.	1
	Компьютер Вектор CS900	шт.	1
	Модуль К-Воз Веделhoff KL1408	шт.	23
	Модуль К-Воз Веделhoff KL1408	шт.	4
	Модуль К-Воз Веделhoff KL1408	шт.	0
	Модуль К-Воз Веделhoff KL1408	шт.	1
	Модуль К-Воз Веделhoff KL1408	шт.	6
	Модуль К-Воз Веделhoff KL1404	шт.	1
	Модуль К-Воз Веделhoff KL1407	шт.	1
	Модуль К-Воз Веделhoff KL1403	шт.	1
	Модуль К-Воз Веделhoff KL1402	шт.	1
	GSM модем MCS5 (Siemens)	шт.	1
	Аккумулятор 12В 7Ач	шт.	4

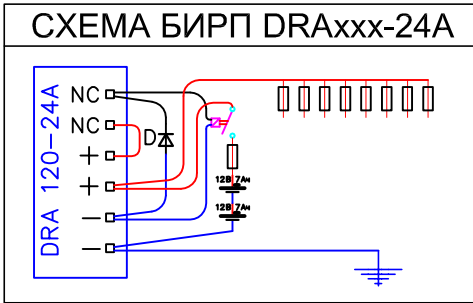
ЭС И АСУ 2012-53			
Пушкин 1			
Изм.	Кол.	Лист	№ док
Разраб.			10.03.12
Проверил			10.03.12
Утвердил			
АВТОМАТИКА		Стация	Лист
ПЛАН СБОРКИ ШИТА АСУ		РП	9.1
		Листов	2
		ООО «Дом Бизнес Строй»	

Инв. N подл.	Подпись и дата	Взам. инв. N

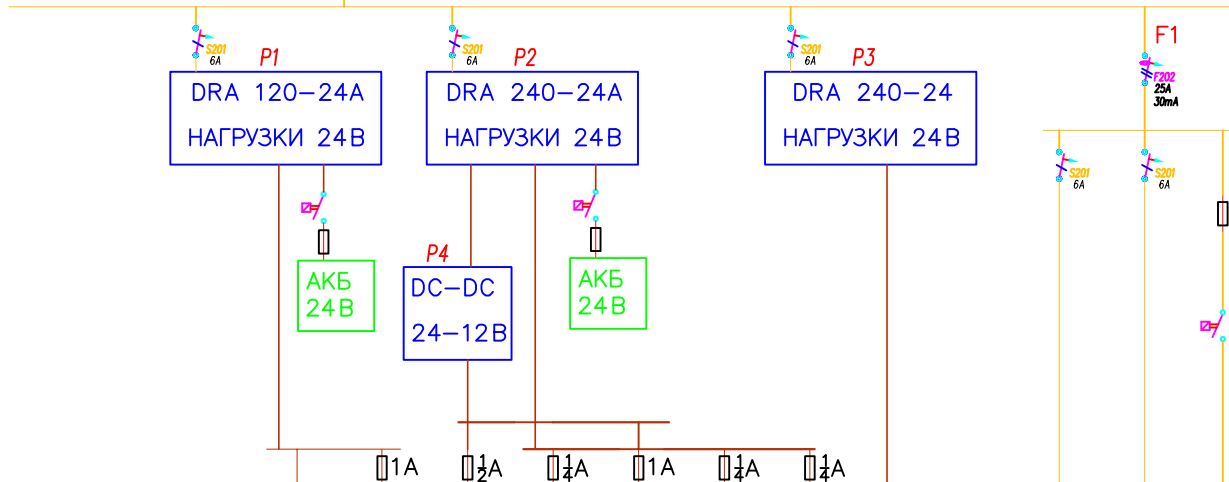


ЭС И АСУ 2012-53					
Пушкин 1					
Изм.	Кол.	Лист	№ док.	Подпись	Дата
Разраб.					10.03.12
Проверил					10.03.12
Утвердил					
АВТОМАТИКА			Стация	Лист	Листов
ГИП			РП	9.2	2
ПЛАН УСТАНОВКИ ТАЧПАНЕЛИ			ООО «Дом Бизнес Строй»		

АСУ



МЗ от щита ГРЩ
ВВОДНОЙ КАБЕЛЬ 380В 5x2.5
а0.QF
10А
Вводной автомат АСУ



Питание щита АСУ	Номер	-	0	v1	v2	v3	v4	v5	v6	ТчСкр	И25	Д15		
	Помещения	ЩАСУ - 24В									ЩАСУ - 220В			
	Система	ПЛК	GSM	Дат.Дв	Выключ.	Дат.Т.	Дат.Прог.	Внешние	ТЭ прив.	Тачскрин	LMAR-02E	Клапана стояков		
	Кол-во, шт.	1	1	25	37	17	31		28	1	1	1		
	Тип кабеля			FTP				ШВВП		ШВВП	НУМ3x1.5		2x ШВВП	
Мощность, Вт	431											30	10	0.1

ЭС И АСУ 2012-53					
Пушкин 1					
Изм.	Кол.	Лист	№ док	Подпись	Дата
Разраб.					10.03.12
Проверил					10.03.12
Утвердил					
ГИП					
АВТОМАТИКА				Стация	Лист
ОДНОЛИНЕЙНАЯ СХЕМА АСУ				РП	10
				Листов	1
				ООО «Дом Бизнес Строй»	

Инв. N подл. Подпись и дата Взам. инв. N

0	PLC	BX9000
1	+24V	БИРП1
2	0V	БИРП1
3	+24V	IN
4	+24V	IN
5	0V	IN
6	0V	IN
7	PE	
8	PE	

Контроллер

НИЗОВОЛЬТНЫЕ МОДУЛИ 24В N 1-XX

Выключатели звуковые

1	8 x D1	KL1408	1	8 x D1	KL1408	1	8 x D1	KL1408	1	8 x D1	KL1408
1	Выкл В1 кп1		1	Выкл В6 кп1		1	Выкл В11 кп1		1	Выкл В16 кп1	
2	Выкл В1 кп2		2	Выкл В6 кп2		2	Выкл В11 кп2		2	Выкл В16 кп2	
3	Выкл В2 кп1		3	Выкл В7 кп1		3	Выкл В12 кп1		3	Выкл В17 кп1	
4	Выкл В2 кп2		4	Выкл В7 кп2		4	Выкл В12 кп2		4	Выкл В17 кп2	
5	Выкл В3 кп1		5	Выкл В8 кп1		5	Выкл В13 кп1		5	Выкл В18 кп1	
6	Выкл В3 кп2		6	Выкл В8 кп2		6	Выкл В13 кп2		6	Выкл В18 кп2	
7	Выкл В4 кп1		7	Выкл В9 кп1		7	Выкл В14 кп1		7	Выкл В19 кп1	
8	Выкл В4 кп2		8	Выкл В9 кп2		8	Выкл В14 кп2		8	Выкл В19 кп2	

Выключатели 4х-клавишные

9	8 x D1	KL1408	9	8 x D1	KL1408	9	8 x D1	KL1408	9	8 x D1	KL1408
9	Выкл В20 кп1		9	Выкл В25 кп1		9	Выкл В30 кп1		9	Выкл В35 кп1	
10	Выкл В20 кп2		10	Выкл В25 кп2		10	Выкл В30 кп2		10	Выкл В35 кп2	
11	Выкл В21 кп1		11	Выкл В26 кп1		11	Выкл В31 кп1		11	Выкл В36 кп1	
12	Выкл В21 кп2		12	Выкл В26 кп2		12	Выкл В31 кп2		12	Выкл В36 кп2	
13	Выкл В22 кп1		13	Выкл В27 кп1		13	Выкл В32 кп1		13	Выкл В37 кп1	
14	Выкл В22 кп2		14	Выкл В27 кп2		14	Выкл В32 кп2		14	Выкл В37 кп2	
15	Выкл В23 кп1		15	Выкл В28 кп1		15	Выкл В33 кп1		15	Выкл В38 кп1	
16	Выкл В23 кп2		16	Выкл В28 кп2		16	Выкл В33 кп2		16	Выкл В38 кп2	
17	Выкл В24 кп1		17	Выкл В29 кп1		17	Выкл В34 кп1		17	Выкл В39 кп1	
18	Выкл В24 кп2		18	Выкл В29 кп2		18	Выкл В34 кп2		18	Выкл В39 кп2	

Движение

4	8 x D1	KL1408	15	8 x D1	KL1408	16	8 x D1	KL1408
4	Движение 1		15	Движение 9		16	Движение 17	
5	Движение 2		16	Движение 10		17	Движение 18	
6	Движение 3		17	Движение 11		18	Движение 19	
7	Движение 4		18	Движение 12		19	Движение 20	
8	Движение 5		19	Движение 13		20	Движение 21	
9	Движение 6		20	Движение 14		21	Движение 22	
10	Движение 7		21	Движение 15		22	Движение 23	
11	Движение 8		22	Движение 16		23	Движение 24	

Протечки

18	8 x D1	KL1408	19	8 x D1	KL1408	20	8 x D1	KL1408
18	Протечка Пр1		19	Протечка Пр9		20	Протечка Пр17	
19	Протечка Пр2		20	Протечка Пр10		21	Протечка Пр18	
20	Протечка Пр3		21	Протечка Пр11		22	Протечка Пр19	
21	Протечка Пр4		22	Протечка Пр12		23	Протечка Пр20	
22	Протечка Пр5		23	Протечка Пр13		24	Протечка Пр21	
23	Протечка Пр6		24	Протечка Пр14		25	Протечка Пр22	
24	Протечка Пр7		25	Протечка Пр15		26	Протечка Пр23	
25	Протечка Пр8		26	Протечка Пр16		27	Протечка Пр24	

Аварии

21	8 x D1	KL1408	22	8 x D1	KL1408	23	8 x D1	KL1408
21	Питание Город		22	АСУ Водной А		23	АСУ Водной А	
22	Питание Генер		23	ДОМОВОЙ 1		24	ДОМОВОЙ 2	
23	Генер принер		24	ЗАМОК 1		25	ЗАМОК 2	
24	Авария Генер		25	ЗАМОК 3		26	ПОЖАР (Л1)	
25	АВР Ввод Гор		26	Авария Котла		27	Авария Котла	
26	АВР Ввод Ген		27	Водной АВТ		28	Авария Котла	
27	АВР Ввод							

Датчики Твоз. пола

24	8 x AI	KL3468	25	8 x AI	KL3468	26	8 x AI	KL3468
24	Т воздра 1		25	Т воздра 6		26	Т воздра 10	
25	Т пола 1.1		26	Т пола 6.1		27	Т пола 16.1	
26	Т воздра 2		27	Т воздра 7		28	Т воздра 17	
27	Т пола 2.1		28	Т воздра 12		29	Т пола 17.1	
28	Т воздра 3		29	Т воздра 13		30	Закреть Стопки	
29	Т воздра 4		30	Т воздра 8		31	СИРЕНА	
30	Т воздра 5		31	Т пола 8.1		32	PE	
31	Т пола 5.1		32	Т воздра 14		33	Service	
			33	Т воздра 15		34	24v	
			34	Т пола 15.1		35	0v	
			35	Т воздра 16		36	LOW LON +	
			36	Т пола 9.1		37	Service	
			37	Т воздра 17		38	24v	
			38	Т пола 17.1		39	0v	
			39	Т воздра 18		40	GND (0v)	
			40	Т пола 18.1		41	PE	
			41	Т воздра 19				
			42	Т пола 19.1				

Теплые полы Радиаторы

28	+24V IN	KL9210	29	8 x DO	KL2408	30	8 x DO	KL2408
28	FUSE 6.3A		29	КП1		30	Кр1	
29	+24V IN		30	КП2		31	Кр2	
30	+24V IN		31	КП3		32	Кр3	
31	0V IN		32	КП4		33	Кр4	
32	PE		33	КП5		34	Кр5	
33	PE		34	КП6		35	Кр6	
			35	КП7		36	Кр7	
			36	КП8		37	Кр8	

Нумерация клемм

Физические	1
2	5
3	2
4	6
5	3
6	7
7	4
8	8
Логические	

ВНИМАНИЕ !

На модулях обозначена двойная нумерация клемм, в проекте принята ЛОГИЧЕСКАЯ.

Состав контроллера 24В части АСУ				
Питание шины K-bus от BX9000 (м.1-51)				
Модули		кол	питание K-bus	мА
BX9000	Контроллер	1	24В 180mA	
KL1408	8 каналов ввода	23	5	115
KL3468	8 каналов измерений	4	140	560
KL2408	8 каналов вывода	6	18	108
KL3403	3-U-I	1	114	114
KL6401	LON	1	70	70
KL6041	RS485	1	70	70
KL9020	K-Bus OUT	1	70	70
ИТ Г Р К-Рис от ППК 37				1107

ЭС И АСУ 2012-53					
Пушкин 1					
Изм.	Кол.	Лист	№ док	Подпись	Дата
Разраб.					10.03.12
Проверил					10.03.12
Утвердил					
АВТОМАТИКА			Стация	Лист	Листов
СХЕМЫ ПЛК в АСУ			РП	11.1	3
ГИП			ООО «Дом Бизнес Строй»		

Щит ГРЩ

Светильники

39 Bus In KL9050	40 8 x DO KL2408	41 8 x DO KL2408	42 8 x DO KL2408	43 8 x DO KL2408	44 8 x DO KL2408	45 8 x DO KL2408	46 8 x DO KL2408	47 8 x DO KL2408	48 8 x DO KL2408
+24V БИРП	Свет 3 (1ам)	Свет 11	Свет 21	Свет 31	Свет 39	Свет 45	Свет 53	Свет 61	Свет 69
OV БИРП	Свет 4	Свет 13	Свет 22	Свет 32	Свет 40	Свет 46	Свет 54	Свет 62	Свет 70
+24V IN	Свет 5	Свет 14	Свет 24	Свет 33	Свет 41	Свет 47	Свет 55	Свет 63	Свет 71
OV IN	Свет 6	Свет 16	Свет 25	Свет 34	Свет 42 (1ам)	Свет 48	Свет 56	Свет 64	Свет 72
OV IN	Свет 7	Свет 17	Свет 26	Свет 35	Свет 43 (1ам)	Свет 49	Свет 57	Свет 65	Свет 73
OV IN	Свет 8	Свет 18	Свет 27	Свет 36	Свет 44 (2ам)	Свет 50	Свет 58	Свет 66	Свет 74
PE	Свет 9	Свет 19	Свет 29	Свет 37	Свет 43	Свет 51	Свет 59	Свет 67	Свет 75
PE	Свет 10	Свет 20	Свет 30	Свет 38	Свет 44	Свет 52	Свет 60	Свет 68	Свет 76

Светильники Нагрузки

49 8 x DO KL2408	50 8 x DO KL2408	51 8 x DO KL2408	52 8 x AO И4408	53 8 x AO И4408	54 8 x AO И4408	55 8 x AO И4408	56 8 x DO KL1408	57 8 x DO KL1408	58 End KL9010
Свет 77	Свет 1 (нар)	Нар.бл.конд. М1	Диммер 1	Диммер 9	Диммер 17	Диммер 25	ЭС ГРЩ ВВоз (М)	Авт М11 (упр.сиг)	
Свет 78	Свет 2 (нар)	Вар.поверх. М8	Диммер 2	Диммер 10	Диммер 18	Диммер 26	Авт М3 (ЩАСУ)	УЗО F1	
Свет 81 (2ам)	Свет 12 (нар)	Бурко М9	Диммер 3	Диммер 11	Диммер 19	Диммер 27	Авт М4 (Зл.конт)	УЗО F2	
Свет 82	Свет 15 (нар)	Гиромасс. М10	Диммер 4	Диммер 12	Диммер 20	АО	Авт М5 (нар.бл.конт)		
Свет 83	Свет 23 (нар)	Инфр.сушиц. М11	Диммер 5	Диммер 13	Диммер 21	АО	Авт М6 (нар.бл.конт)		
Свет 84	Свет 28 (нар)	Зл.котел. М4	Диммер 6	Диммер 14	Диммер 22	АО	Авт М7 (нар.бл.конт)		
Свет 85 (черг)		Нар.бл.конд. М3	Диммер 7	Диммер 15	Диммер 23	АО	Авт М8 (вар.поверх)		
Свет LED (p75)		Нар.бл.конд. М6	Диммер 8	Диммер 16	Диммер 24	АО	Авт М10 (упр.мощ)		

Аварии

Состав контроллера 24В части ГРЩ				
Питание шины К-bus от KL9050 (м.38-55)				
Модули		кол	питание К-bus	мА
KL9050	Коплер	1	24В 70мА	
KL1408	8 каналов ввода	2	5	10
KL4408	8 каналов управления	4	20	80
KL2408	8 каналов вывода	11	18	198
KL9010	END Terminal	1	0	0
ИТОГО 5В К-Bus		19		288
Итого 24В ПЛК			142 мА	

Щит ЩР

Розетки

59 Bus In KL9050	60 8 x DO KL2408	61 8 x DO KL2408	62 8 x DO KL2408	63 8 x DO KL2408	64 8 x DO KL2408	65 8 x DO KL2408	66 8 x DO KL2408	67 8 x DO KL1408	68 End KL9010
+24V БИРП	Розетки P1(87)	Розетки P10(95)	Розетки P18(99)	Розетки P26	И1 Ландшафт	И10 вь.блоки конд	И9 вентиляц.П	ЭС ЩР ВВоз	
OV БИРП	Розетки P3(88)	Розетки P11	Розетки P19(101)	Розетки P27(98)	И2 Ландшафт	И11 вытяжка кух	И20 обогрвв ЛК	УЗО F3	
+24V IN	Розетки P4(89)	Розетки P12	Розетки P20(102)	Розетки P28(100)	И3 Ландшафт	И12 вытяж санузла	И21 вентиляц.П	УЗО F4	
+24V IN	Розетки P5(90)	Розетки P13	Розетки P21(103)	Розетки P29(105)	И4 Ландшафт	И13 вь.блоки конд	И22 обогрвв ЛК	УЗО F5	
OV IN	Розетки P6(91)	Розетки P14	Розетки P22(104)	Розетки P30(106)	И5 Ландшафт	И15 вытяж санузла			
OV IN	Розетки P7(92)	Розетки P15(109)	Розетки P24(107)	Розетки P32(108)	И6 осб. в.ворот	И16 вытяж санузла			
PE	Розетки P8(93)	Розетки P16(96)	Розетки P24(107)	Розетки P34(107)	И7 п.т. в.ворот	И17 теплый пол			
PE	Розетки P9(94)	Розетки P17(97)	Розетки P25(108)	Розетки P35(108)	И8 бойлер	И18 теплый пол			

Инженерия Аварии

Состав контроллера 24В части ЩР				
Питание шины К-bus от KL9050 (м.56-64)				
Модули		кол	питание К-bus	мА
KL9050	Коплер	1	24В 70мА	
KL1408	8 каналов ввода	1	5	5
KL2408	8 каналов вывода	7	18	126
KL9010	END Terminal	1	0	0
ИТОГО 5В К-Bus		10		131
Итого 24В ПЛК			103 мА	

ЭС И АСУ 2012-53					
Пушкин 1					
Изм.	Кол.	Лист	№ док	Подпись	Дата
Разраб.					10.03.12
Проверил					10.03.12
Утвердил					
АВТОМАТИКА			Страница	Лист	Листов
СХЕМЫ ПЛК в ГРЩ и ЩР			РП	11.2	3
			ООО «Дом Бизнес Строй»		

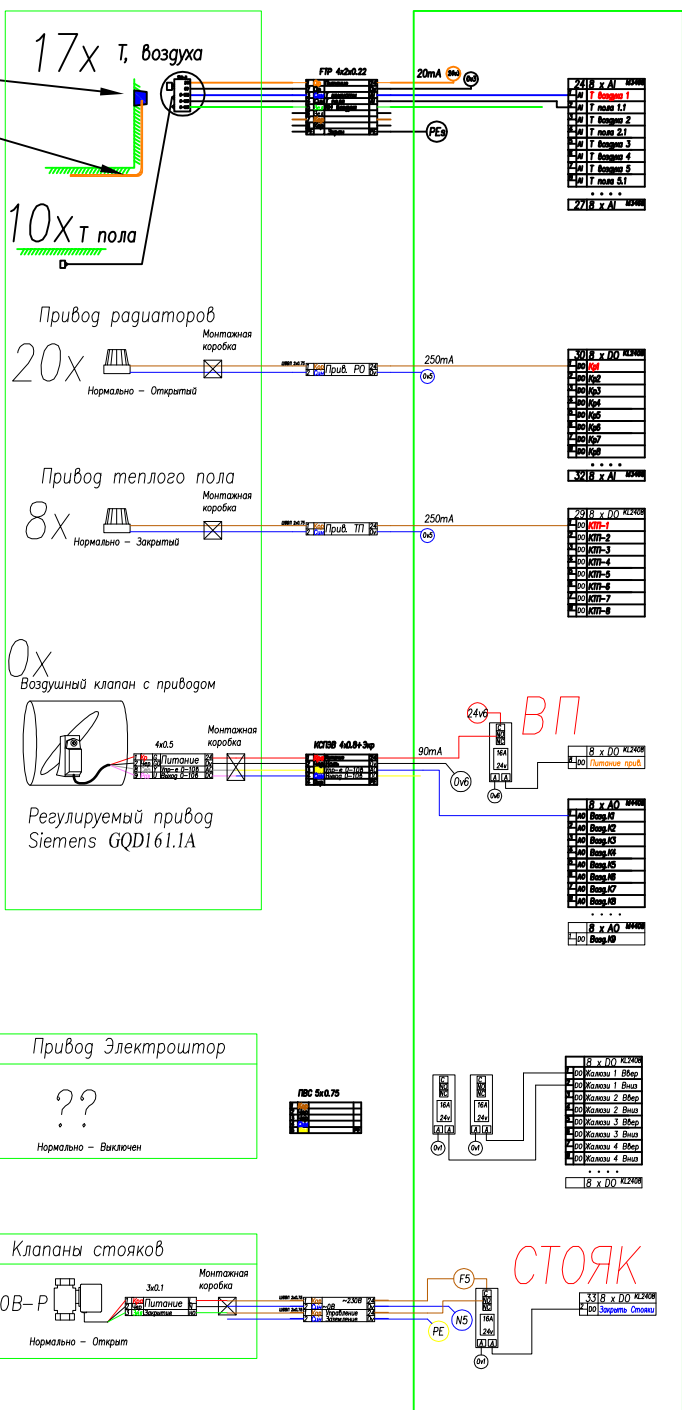
Питание шкафа АСУ и периферийных устройств 24В					Вт	431	
Блок питания.	Предохранитель	Контроль	Назначение	Ток,мА	кол	Ток,мА	
БИРП Р1			БИРП Р1 +24В (5А)			1167	
			Питание Контроллера и GSM				
	нет		ПО	Питание ПЛК ВХ9000, М37 КL9050, М56 КL9050	см. таб.	1	667
	0	1А	ПО	Питание GSM модема		1	500
БИРП Р2			БИРП Р2 +24В (10А)			4410	
			Питание модулей от ВХ9000				
	v1	500мА	ПО	Датчики движения	12	25	300
	v2	250мА	сигнал БП1	Выключатели	2	37	74
	v3	1А	ПО	Датчики Температуры возд+пола	5	17	85
	v4	250мА	ПО	Датчики протечек NO контакт	1	31	31
				Питание КL9050 М37			
	Встроен	0.5А	k12408	КL2408: Реле В ГРЩ	20	86	1720
	Встроен	0.5А	k12408	КL2408: Конакторы В ГРЩ	100	7	700
				Питание КL9050 М56			
Встроен	0.5А	k12408	КL2408: Реле В ЩР	20	70	1400	
Встроен	0.5А	k12408	КL2408: Конакторы В ЩР	100	1	100	
БП Р3			БП Р3 +24В (10А)			7000	
			Питание КL9210 М28				
	Встроен	0.5А	k12408	КL2408: 28 приводов по 250мА (125мА пост.)	250	28	7000

ЭС И АСУ 2012-53						
Пушкин 1						
Изм.	Кол.	Лист	№ док.	Подпись	Дата	
Разраб.					10.03.12	
Проверил					10.03.12	
Утвердил						
ГИП						
АВТОМАТИКА				Стация	Лист	Листов
Питание ПЛК				РП	11.3	3
				ООО «Дом Бизнес Строй»		

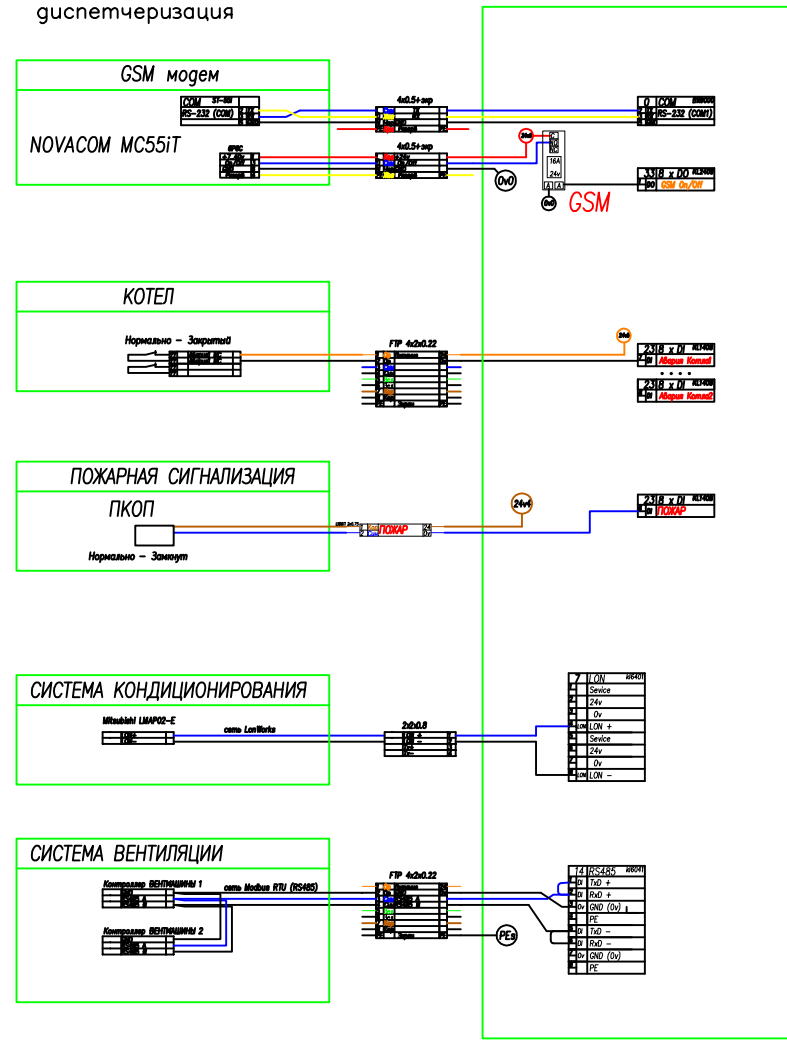
Комната – Климат

Щит АСУ

Разместить датчик-у выключателей в доп. подрозетнике
ПВХ или медная труба под датчик температуры пола



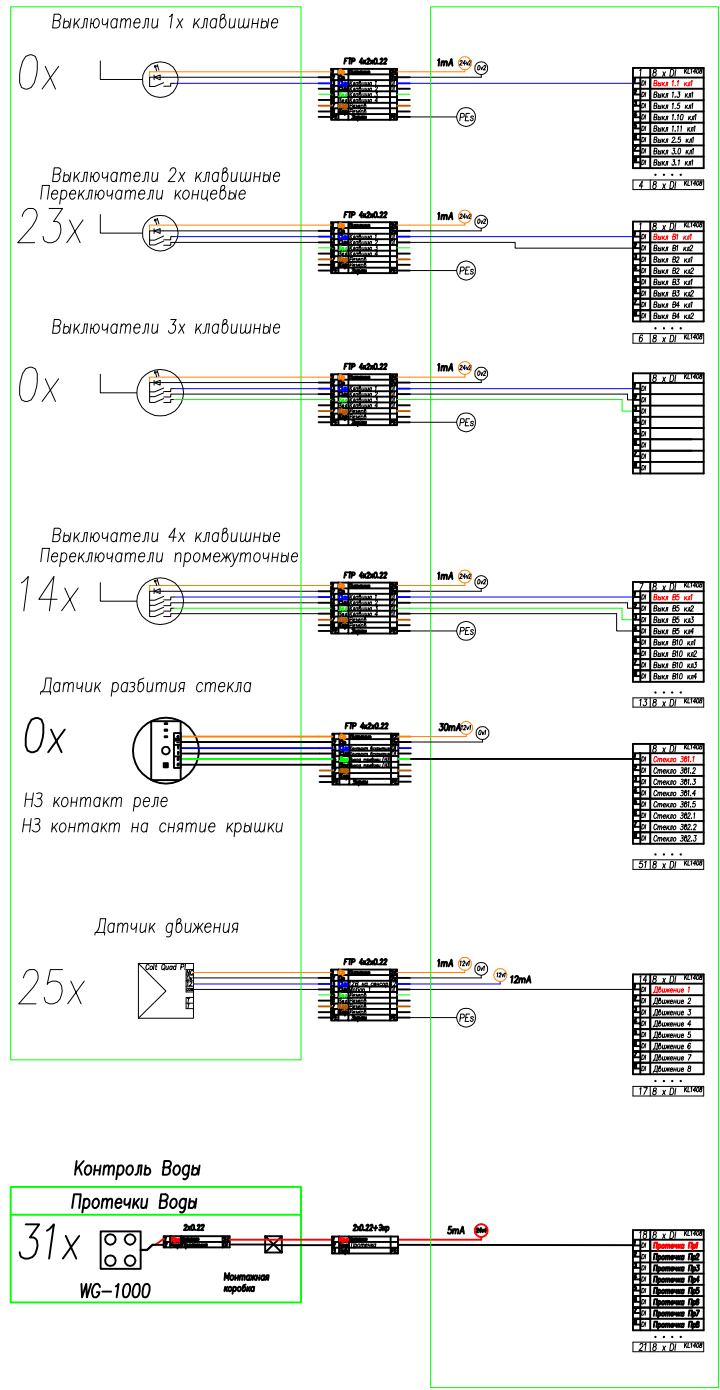
Инженерные системы – диспетчеризация



ЭС И АСУ 2012–53			
Пушкин 1			
Изм.	Кол.	Лист	№ док
Разраб.			10.03.12
Проверил			10.03.12
Утвердил			
АВТОМАТИКА		Стация	Лист
СХЕМЫ ПОДКЛЮЧЕНИЙ		РП	12.1
		Листов	3
		ООО «Дом Бизнес Строй»	

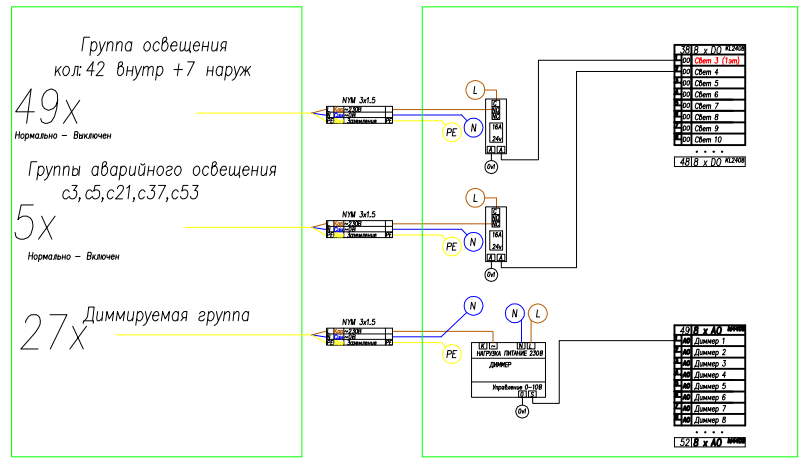
Комната – Освещение

Щит АСУ

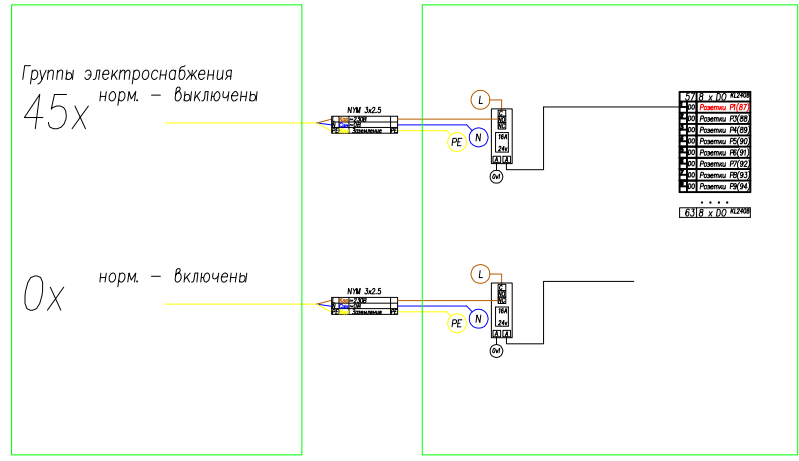


Комната – Освещение

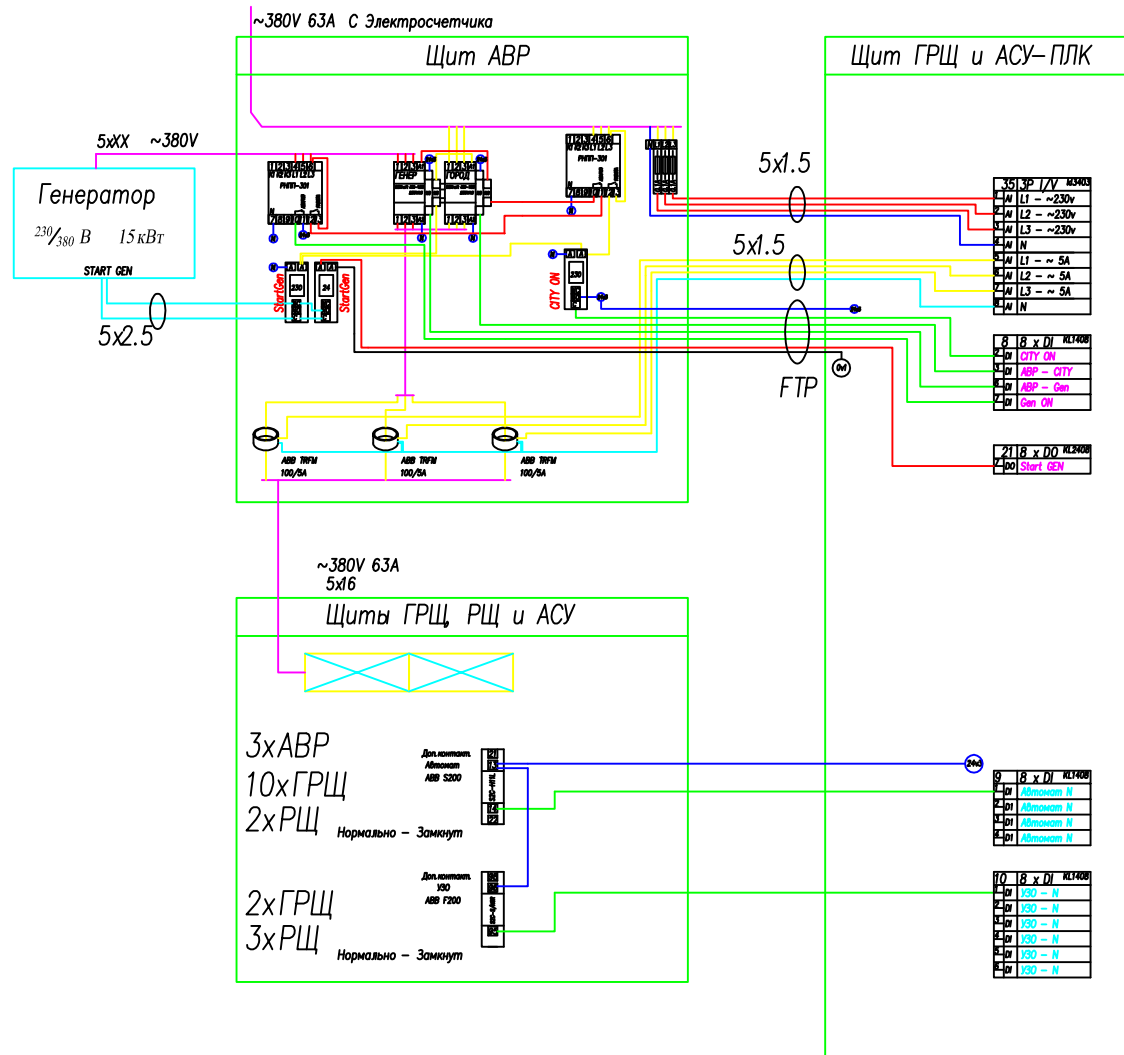
Щит ГРЩ



Щит ЩР

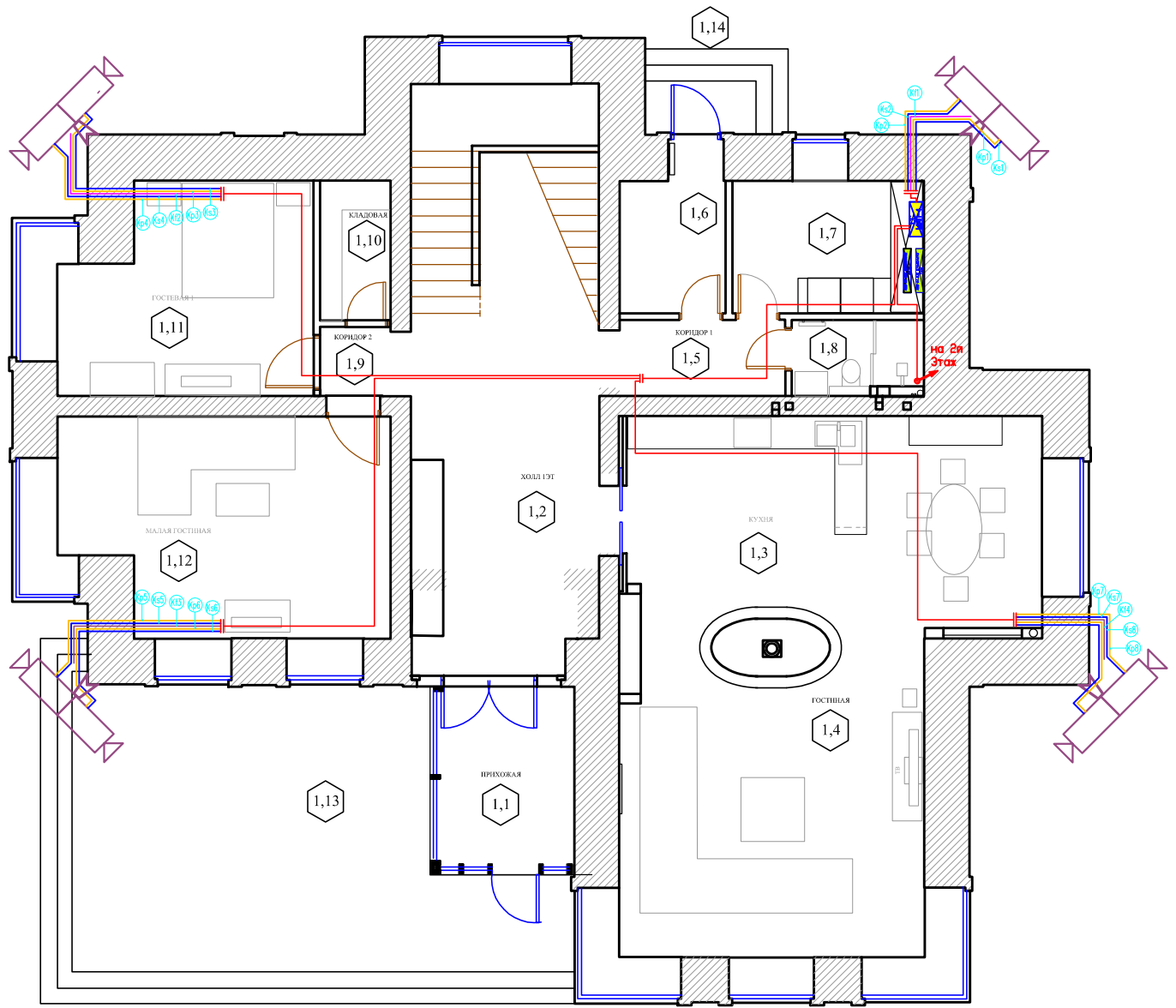


				ЭС И АСУ 2012–53					
				Пушкин 1					
Изм.	Кол.	Лист	№ док	Подпись	Дата	АВТОМАТИКА СХЕМЫ ПОДКЛЮЧЕНИЙ	Стация	Лист	Листов
Разраб.					10.03.12		РП	12.2	3
Проверил					10.03.12				
Утвердил									
ГИП							ООО «Дом Бизнес Строй»		



Инв. N подл.	Подпись и дата	Взам. инв. N
--------------	----------------	--------------

ЭС И АСУ 2012-53					
Пушкин 1					
Изм.	Кол.	Лист	№ док	Подпись	Дата
Разраб.					10.03.12
Проверил					10.03.12
Утвердил					
ГИП					
АВТОМАТИКА				Стация	Лист
СХЕМЫ ПОДКЛЮЧЕНИЙ				РП	12.3
				Листов	3
				ООО «Дом Бизнес Строй»	



ЭКСПЛИКАЦИЯ ПОМЕЩЕНИЙ 1 ЭТАЖА

НОМЕР	НАИМЕНОВАНИЕ	ПЛОЩАДЬ
1,1	ТАМБУР	4,76
1,2	ХОЛЛ 1ЭТ	32,85
1,3	КУХНЯ	33,11
1,4	ГОСТИНАЯ	32,35
1,5	КОРИДОР	4,92
1,6	КОТЕЛЬНАЯ	4,98
1,7	ПОСТИРОЧНАЯ	8,96
1,8	САМУЗЕЛ 1ЭТ	3,55
1,9	КОРИДОР	1,9
1,10	КЛАДОВАЯ	3,58
1,11	СПАЛЬНЯ	17,19
1,12	КАБИНЕТ	23,86
ОБЩАЯ ПЛОЩАДЬ ПОМЕЩЕНИЙ 1 ЭТ		172,01
ТЕРРАСА		60,66
КРЫЛЬЦО		4,16

Инв. N подл. Погнись и дата Взам. инв. N

ВИДЕОКАМЕРА	Длина	Кабели																Итого	Итого расчетное	
		Кр1	Кс1	КП	Кр2	Кс2	Кр3	Кс3	КП	Кр4	Кс4	Кр5	Кс5	КП	Кр6	Кс6				
Длина горизонт. ШВВП 2x0,75 м	4,00			4,00		23,00			23,00		24,00			24,00		22,00		22,00	146,00	189,80
Длина горизонт. САТ, м	4,00		4,00		4,00		25,00		25,00		24,00			24,00		22,00		22,00	146,00	189,80
Длина горизонт. FTP 4x2x0,22, м			4,00				23,00				24,00					22,00		22,00	73,00	94,90
Количество, шт.																				8

Журнал монтажа кабелей

Изм.	Кол.	Лист	№ док.	Подпись	Дата
Разраб.					10.03.12
Проверил					10.03.12
Утвердил					
ГИП					

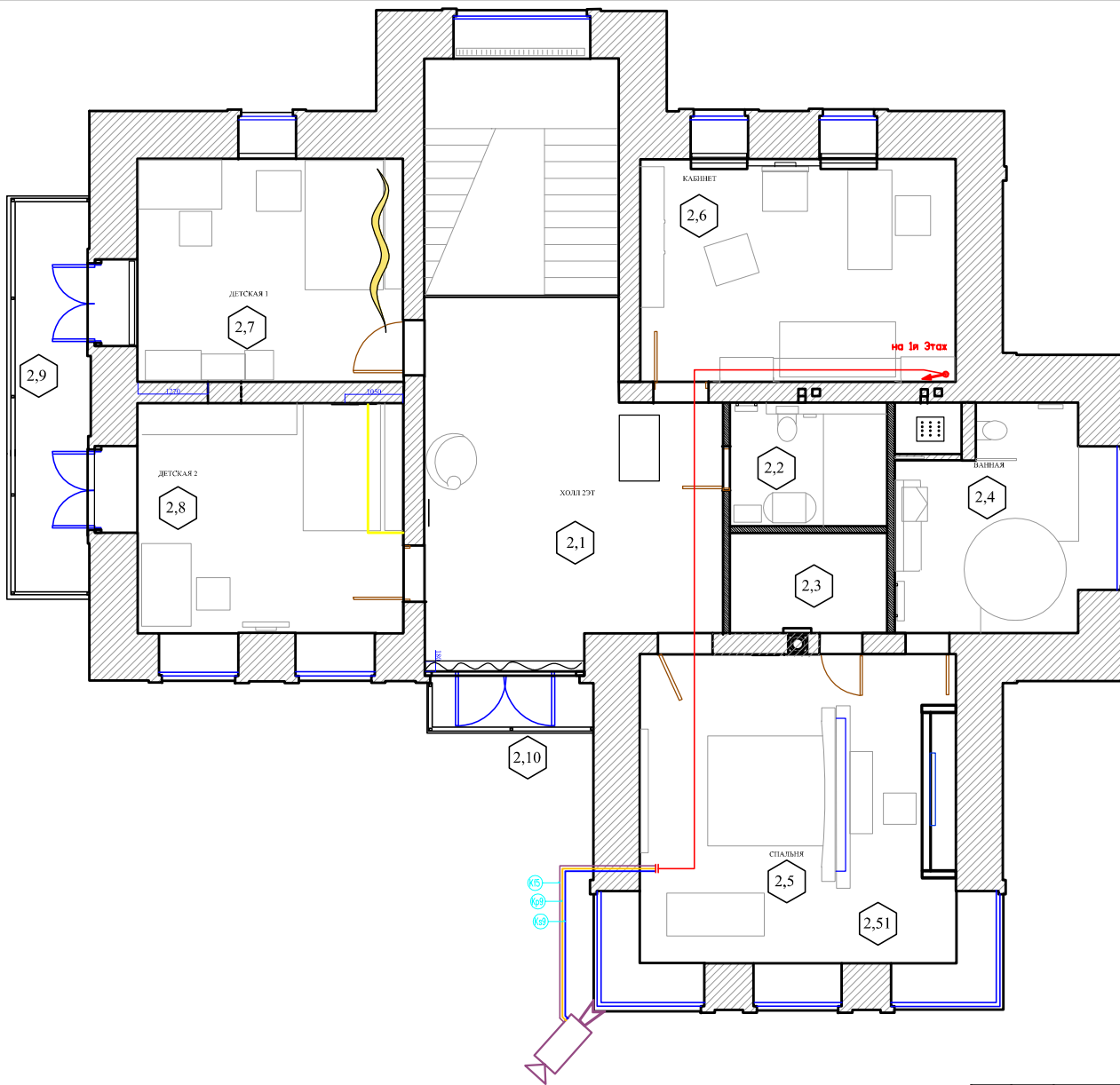
ЭС И АСУ 2012-53

Пушкин 1

СЛАБОТОЧНЫЕ СИСТ.			Стация	Лист	Листов
			РП	3.1	2
ВИДЕОНАБЛЮДЕНИЕ 1й ЭТ.			ООО		
			«Дом Бизнес Строй»		

ЭКСПЛИКАЦИЯ ПОМЕЩЕНИЙ 2 ЭТАЖА

НОМЕР	НАИМЕНОВАНИЕ	ПЛОЩАДЬ
2.1	ХОДЫ	30,64
2.2	САМУЭЛ 2ЭТ	5,35
2.3	ГАРДЕРОБНАЯ	5,41
2.4	САМУЭЛ 2ЭТ	15,05
2.5	СПАЛЬНЯ	26,04
2.5.1	ГАРДЕРОБ	5,75
2.6	СПАЛЬНЯ	23,15
2.7	СПАЛЬНЯ	20,77
2.8	СПАЛЬНЯ	21,14
ОБЩАЯ ПЛОЩАДЬ ПОМЕЩЕНИЙ ЭТАЖА		153,29
2.9	БАЛКОН	2,83
2.10	БАЛКОН	10,68



ВИДЕОКАМЕРЫ	Длина	Кабели															Итого	Итого расчет						
		Кр1	Кс1	КП	Кр2	Кс2	Кр3	Кс3	КР	Кр4	Кс4	Кр5	Кс5	КГ	Кр6	Кс6			Кр7	Кс7	КГ	Кр8	Кс8	
	Длина горизонт. ШВВП 2x0,75, м	4,00			4,00		23,00				23,00				24,00		24,00		22,00		22,00		146,00	189,80
	Длина горизонт. САТ, м		4,00		4,00		23,00			23,00				24,00		24,00		22,00		22,00		22,00	146,00	189,80
	Длина горизонт. FTP 4x2x0,22, м			4,00			23,00							24,00					22,00				73,00	94,90
	Количество, шт.	1			1		1			1				1		1		1		1		8		

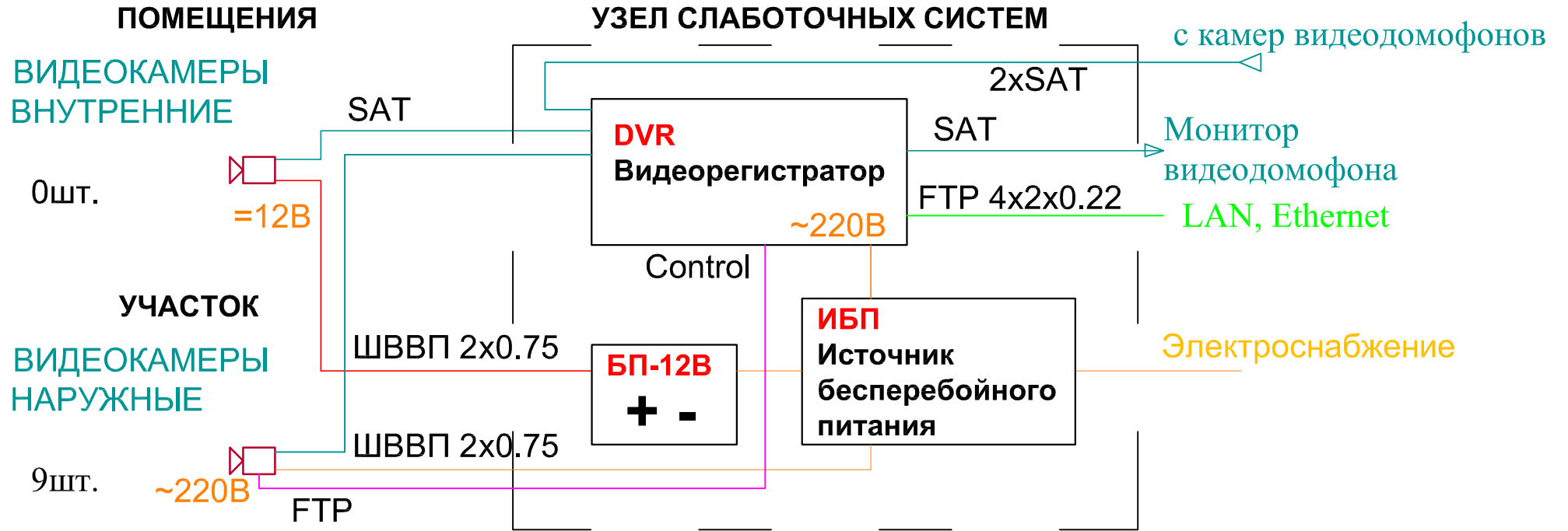
Журнал монтажа кабелей

Изм.	Кол.	Лист	№ док.	Подпись	Дата
Разраб.					10.03.12
Проверил					10.03.12
Утвердил					
ГИП					

ЭС И АСУ 2012-53			
Пушкин 1			
Изм.	Кол.	Лист	Листов
СЛАБОТОЧНЫЕ СИСТ.	РП	3.2	2
ВИДЕОНАБЛЮДЕНИЕ 2й ЭТ.	ООО «Дом Бизнес Строй»		

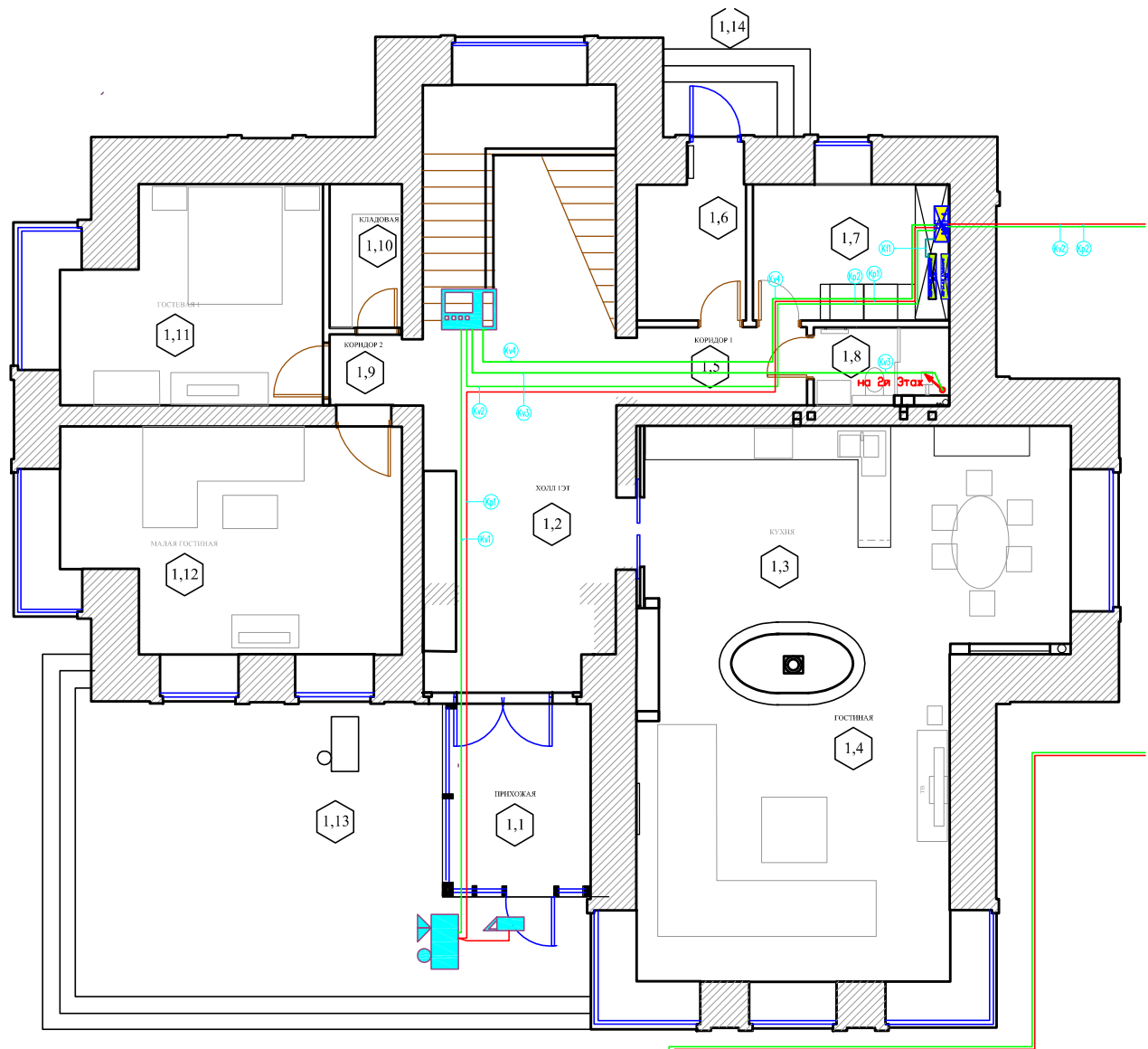
Инв. N подл. Подпись и дата Взам. инв. N

Структурная схема ВН



Инв. N подл.	Подпись и дата	Взам. инв. N

ЭС И АСУ 2012-53					
Пушкин 1					
Изм.	Кол.	Лист	№ док.	Подпись	Дата
Разраб.					10.03.12
Проверил					10.03.12
Утвердил					
СТАБОТОЧНЫЕ СИСТ.			Стадия	Лист	Листов
СТРУКТУРА ВИДЕОНАБ-Я			РП	4	1
ГИП			ООО «Дом Бизнес Строй»		



ЭКСПЛИКАЦИЯ ПОМЕЩЕНИЙ 1 ЭТАЖА

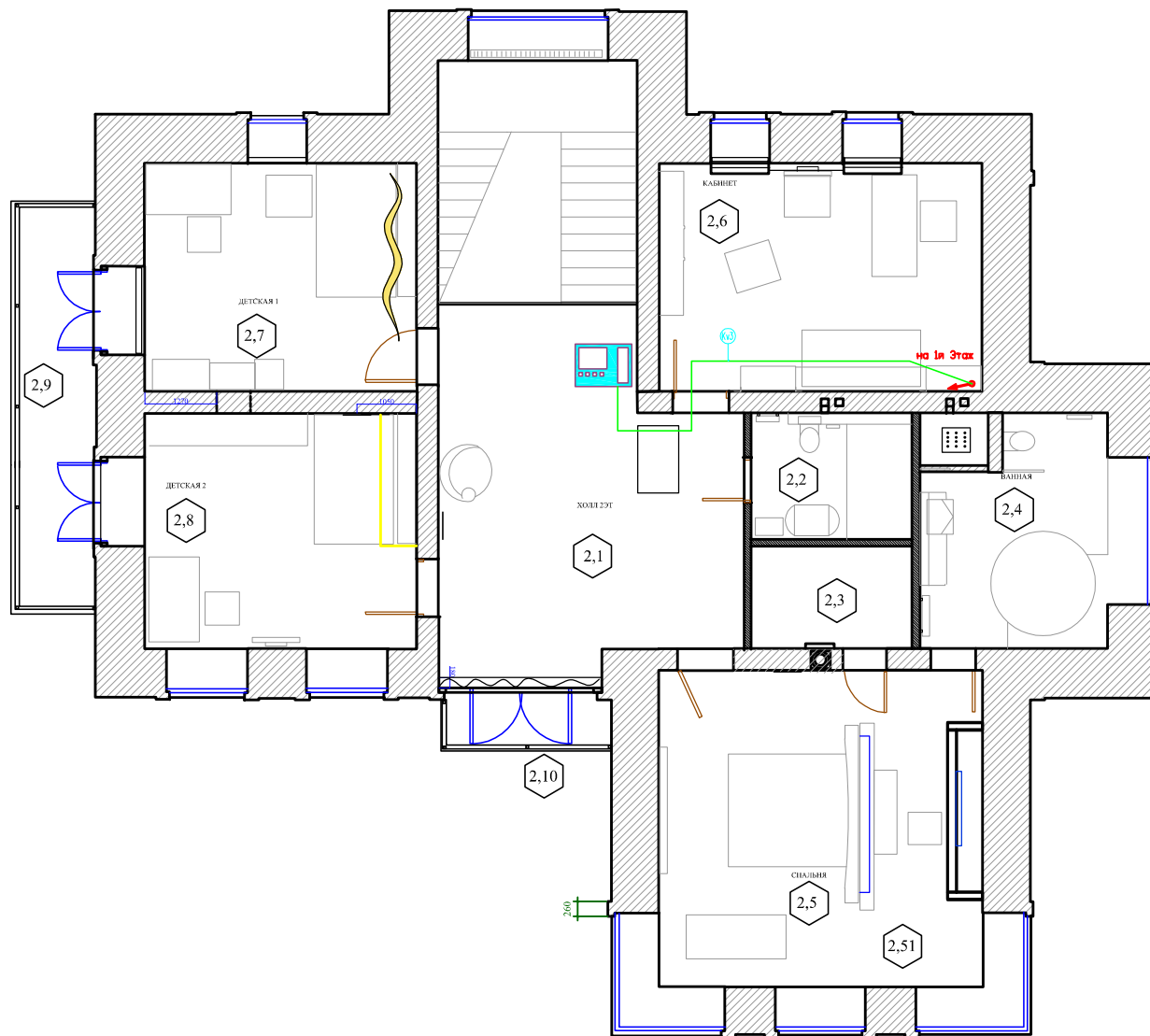
НОМЕР	НАИМЕНОВАНИЕ	ПЛОЩАДЬ
1.1	ТАМБУР	4,76
1.2	ХОДЛ 1ЭТ	32,85
1.3	КУХНЯ	33,11
1.4	ГОСТИНАЯ	32,35
1.5	КОРИДОР	4,92
1.6	КОТЕЛЬНАЯ	4,98
1.7	ПОСТИРОЧНАЯ	8,96
1.8	САМУЭЛ 1ЭТ	3,55
1.9	КОРИДОР	1,9
1.10	КЛАДОВАЯ	3,58
1.11	СПАЛЬНЯ	17,19
1.12	КАБИНЕТ	23,86
ОБЩАЯ ПЛОЩАДЬ ПОМЕЩЕНИЙ 1 ЭТ		172,01
ТЕРРАСА		60,66
КРЫЛЬЦО		4,16

Помещения	1.2, 1.13	1.2, 1.4	1.1, 2.1	1.2, 1.7	СС, АСУ	1.7, 1.13	1.7, 1.4	Итого	Итого расчетное
Номер	Кв1	Кв2	Кв3	Кв4	КП	Кр1	Кр2		
Выходной телефон	Длина горизонт, м SAT 12,00	см. Наружу 23,00	23,00	12,00	12,00	2,00	23,00	117м	117м
	Длина горизонт, м ГРЧ 4x2x0,22 12,00	см. Наружу 23,00	23,00	12,00				72м	72м
	Длина горизонт, м ПВС 5x0,75							23м	23м
Количество, шт.	2	2	5	4	1	1	1		
Примечание	Длина Кр2, Кт2, Кв2 указана до распределительной коробки								
	Журнал монтажа кабелей								
Дата									
Монтажник									
Подпись									
Примечание									

ЭС И АСУ 2012-53									
Пушкин 1									
Изм.	Кол.	Лист	№ докум.	Дата	17				
Разраб.				10.03.12		СЛАБОТОЧНЫЕ СИСТ.			
Проверил				10.03.12		Стация	Лист	Листов	
Утвердил						РП	5.1	2	
ГИП						Домофон 1й эт.		ООО «Дом Бизнес Строй»	

ЭКСПЛИКАЦИЯ ПОМЕЩЕНИЙ 2 ЭТАЖА

НОМЕР	НАИМЕНОВАНИЕ	ПЛОЩАДЬ
2.1	ХОД	30,64
2.2	САМУЭЛ 2ЭТ	5,39
2.3	ГАРДЕРОВАЯ	5,41
2.4	САМУЭЛ 2ЭТ	15,05
2.5	СПАЛЬНЯ	26,04
2.5.1	ГАРДЕРОВ	5,75
2.6	СПАЛЬНЯ	23,15
2.7	СПАЛЬНЯ	20,77
2.8	СПАЛЬНЯ	21,14
ОБЩАЯ ПЛОЩАДЬ ПОМЕЩЕНИЙ 2ЭТАЖА		153,29
2.9	БАЛКОН	2,83
2.10	БАЛКОН	10,68

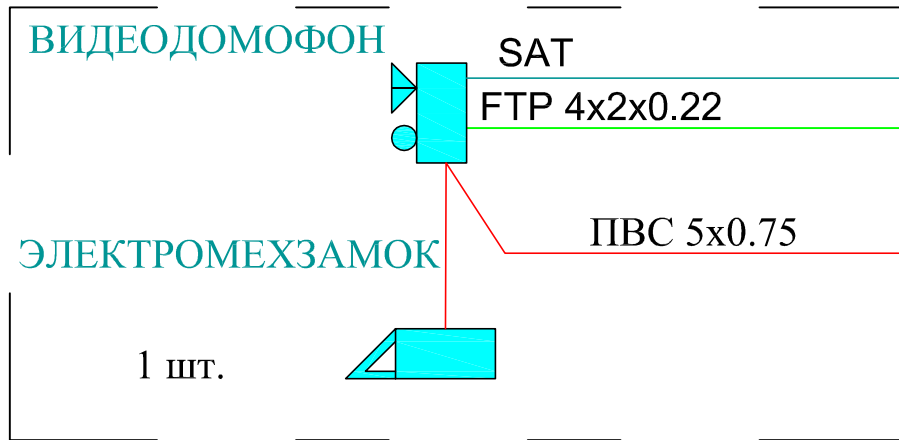


Инв. N подл.	Подпись и дата	Взам. инв. N
--------------	----------------	--------------

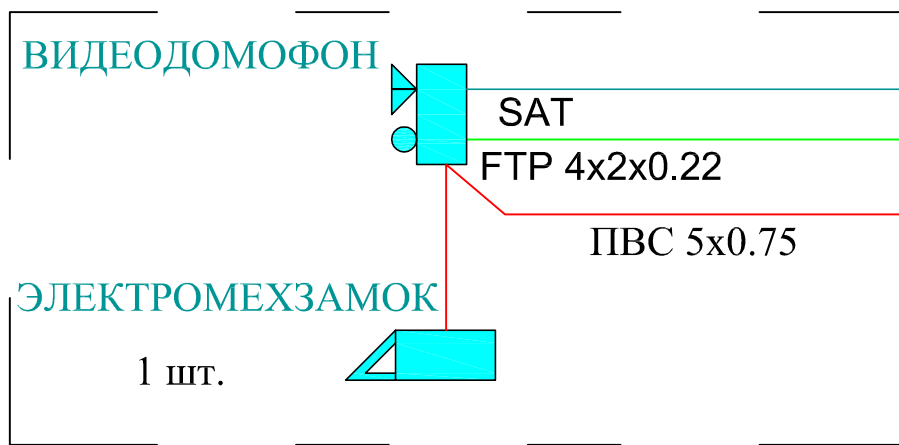
ЭС И АСУ 2012-53					
Пушкин 1					
Изм.	Кол.	Лист	№ док.	Подпись	Дата
Разраб.					10.03.12
Проверил					10.03.12
Утвердил					
ГИП					
СЛАБОТОЧНЫЕ СИСТ.				Стадия	Лист
				РП	5.2
Домофон 2й эт.				Листов	2
				ООО «Дом Бизнес Строй»	

Структурная схема Домофона и СКД

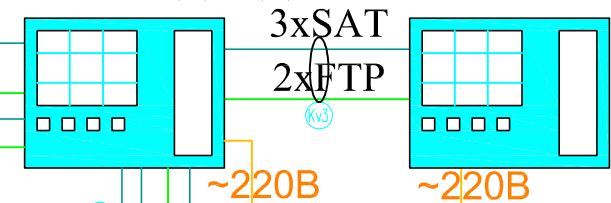
ВХОДНАЯ ЗОНА (ДВЕРЬ)



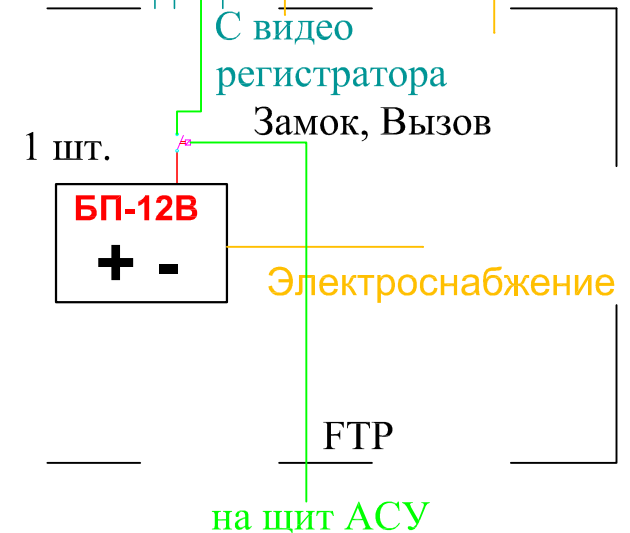
ВХОДНАЯ ЗОНА (КАЛИТКА) - на улице



МОНИТОРЫ
ВИДЕОДОМОФОНА



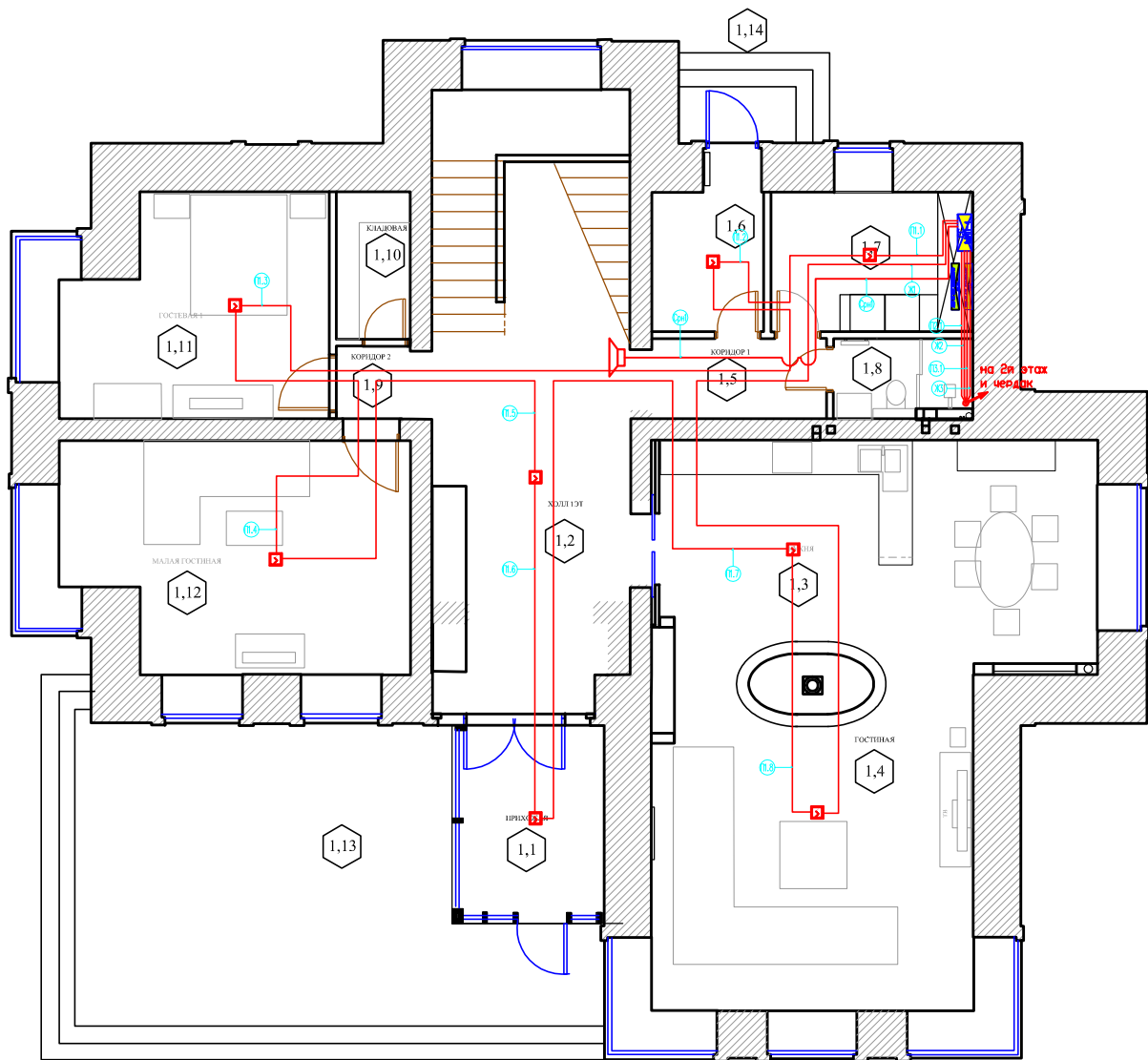
УЗЕЛ СЛАБОТОЧНЫХ СИСТЕМ



www.dom-electro.ru

Инв. N подл. Подпись и дата Взам. инв. N

					ЭС И АСУ 2012-53				
					Пушкин 1				
Изм.	Кол.	Лист	№ док.	Подпись	Дата	СЛАБОТОЧНЫЕ СИСТ.	Стадия	Лист	Листов
Разраб.					10.03.12		РП	6	1
Проверил					10.03.12				
Утвердил									
ГИП					СТРУКТУРА ВД И СКД		ООО «Дом Бизнес Строй»		



ЭКСПЛИКАЦИЯ ПОМЕЩЕНИЙ 1ЭТАЖА

НОМЕР	НАИМЕНОВАНИЕ	ПЛОЩАДЬ
1,1	ТАМБУР	4,76
1,2	ХОЛЛ 1ЭТ	32,85
1,3	КУХНЯ	33,11
1,4	ГОСТИНАЯ	32,35
1,5	КОРИДОР	4,92
1,6	КОТЕЛЬНАЯ	4,98
1,7	ПОСТИРОЧНАЯ	8,96
1,8	САМУЗЕЛ 1ЭТ	3,55
1,9	КОРИДОР	1,9
1,10	КЛАДОВАЯ	3,58
1,11	СПАЛЬНЯ	17,19
1,12	КАБИНЕТ	23,86
ОБЩАЯ ПЛОЩАДЬ ПОМЕЩЕНИЙ 1 ЭТ		172,01
ТЕРРАСА		60,66
КРЫЛЬЦО		4,16

Помещение	1,7	1,6	1,11	1,12	1,2	1,1	1,3	1,4	1,7	1,7	Итого	Итого расчетное	
Датчики Дыма	Номер	П1.1	П1.2	П1.3	П1.4	П1.5	П1.6	П1.7	П1.8	Ж1	Срп1		
	Длина горизонт, м	3,00	5,00	15,00	8,00	10,00	6,00	10,00	5,00	18,00	9,00	89м	157м
	Тип кабеля	4x0.22											
	Количество, шт.	1	1	1	1	1	2	1	1	0	1	10шт	
Журнал монтажа кабелей													
	Дата												
	Монтажник												
	Подпись												
	Примечание												

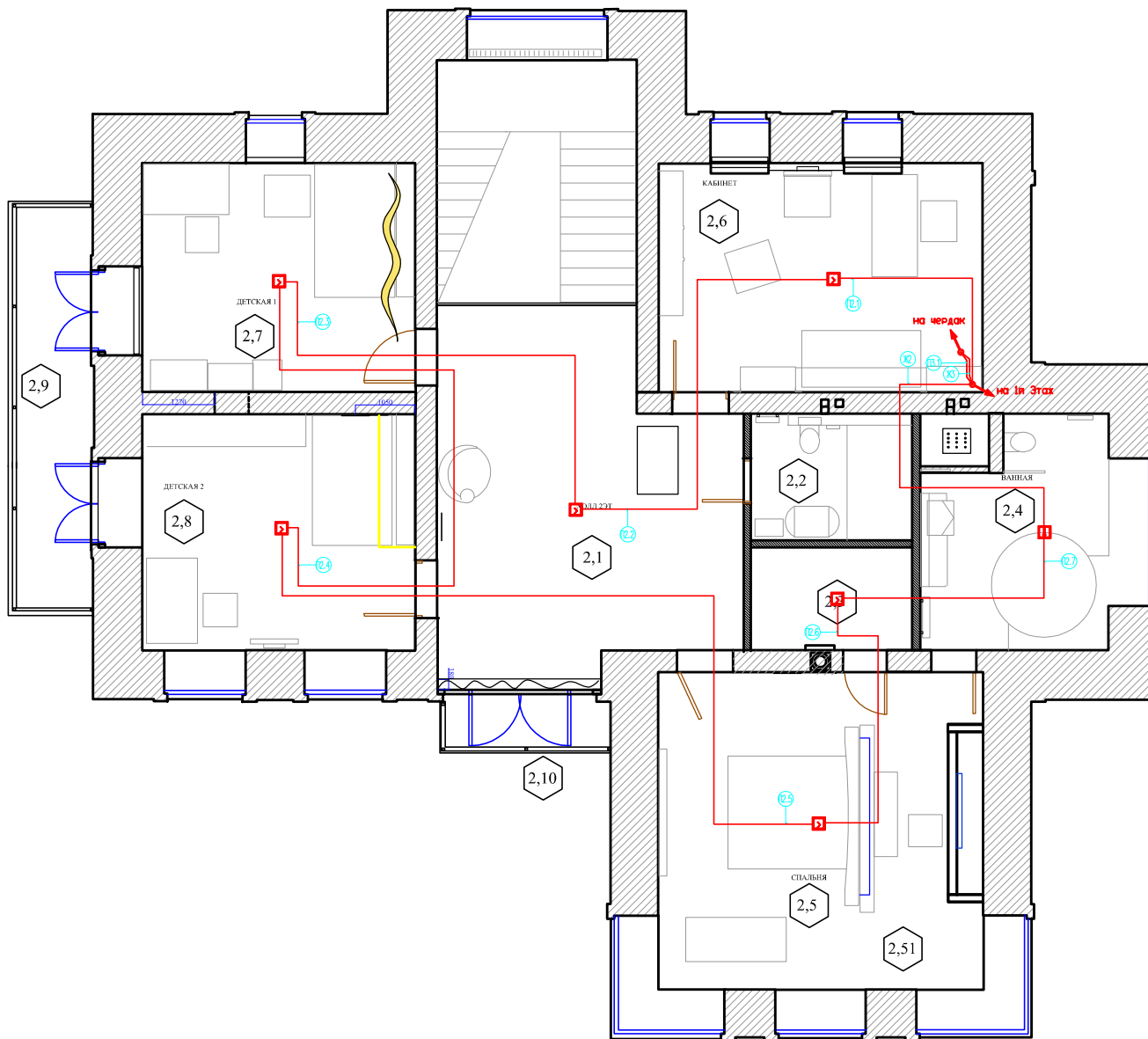
Изм.	Кол.	Лист	№ док.	Подпись	Дата
Разраб.					10.03.12
Проверил					10.03.12
Утвердил					
ГИП					

ЭС И АСУ 2012-53					
Пушкин 1					
СЛАБОТОЧНЫЕ СИСТ.			Стация	Лист	Листов
ПОЖАРНАЯ СИГН. 1й ЭТ.			РП	7.1	3
			ООО «Дом Бизнес Строй»		

Инв. N подл. Подпись и дата Взам. инв. N

ЭКСПЛИКАЦИЯ ПОМЕЩЕНИЙ 2 ЭТАЖА

НОМЕР	НАИМЕНОВАНИЕ	ПЛОЩАДЬ
2.1	ХОДИ	30,64
2.2	САМУЗЕЛ 2ЭТ	5,38
2.3	ГАРДЕРОБНАЯ	5,41
2.4	САМУЗЕЛ 2ЭТ	15,05
2.5	СПАЛЬНЯ	26,04
2.5,1	ГАРДЕРОБ	5,75
2.6	СПАЛЬНЯ	23,15
2.7	СПАЛЬНЯ	20,77
2.8	СПАЛЬНЯ	21,14
ОБЩАЯ ПЛОЩАДЬ ПОМЕЩЕНИЙ 2 ЭТАЖА		153,29
2.9	БАЛКОН	2,83
2.10	БАЛКОН	10,68



Помещение		2.6	2.1	2.7	2.8	2.5	2.3	2.4	2.6	Итого	Итого расчетное
Датчики Дыма	Номер	П2.1	П2.2	П2.3	П2.4	П2.5	П2.6	П2.7	Ж2		
	Длина горизонт, м	8,00	9,00	10,00	13,00	15,00	6,00	5,00	10,00	76 м	159 м
	Тип кабеля	4x0.22									
	Количество, шт.	1	1	1	1	1	1	1	0	7 шт	
Журнал монтажа кабелей											
	Дата										
	Монтажник										
	Подпись										
	Примечание										

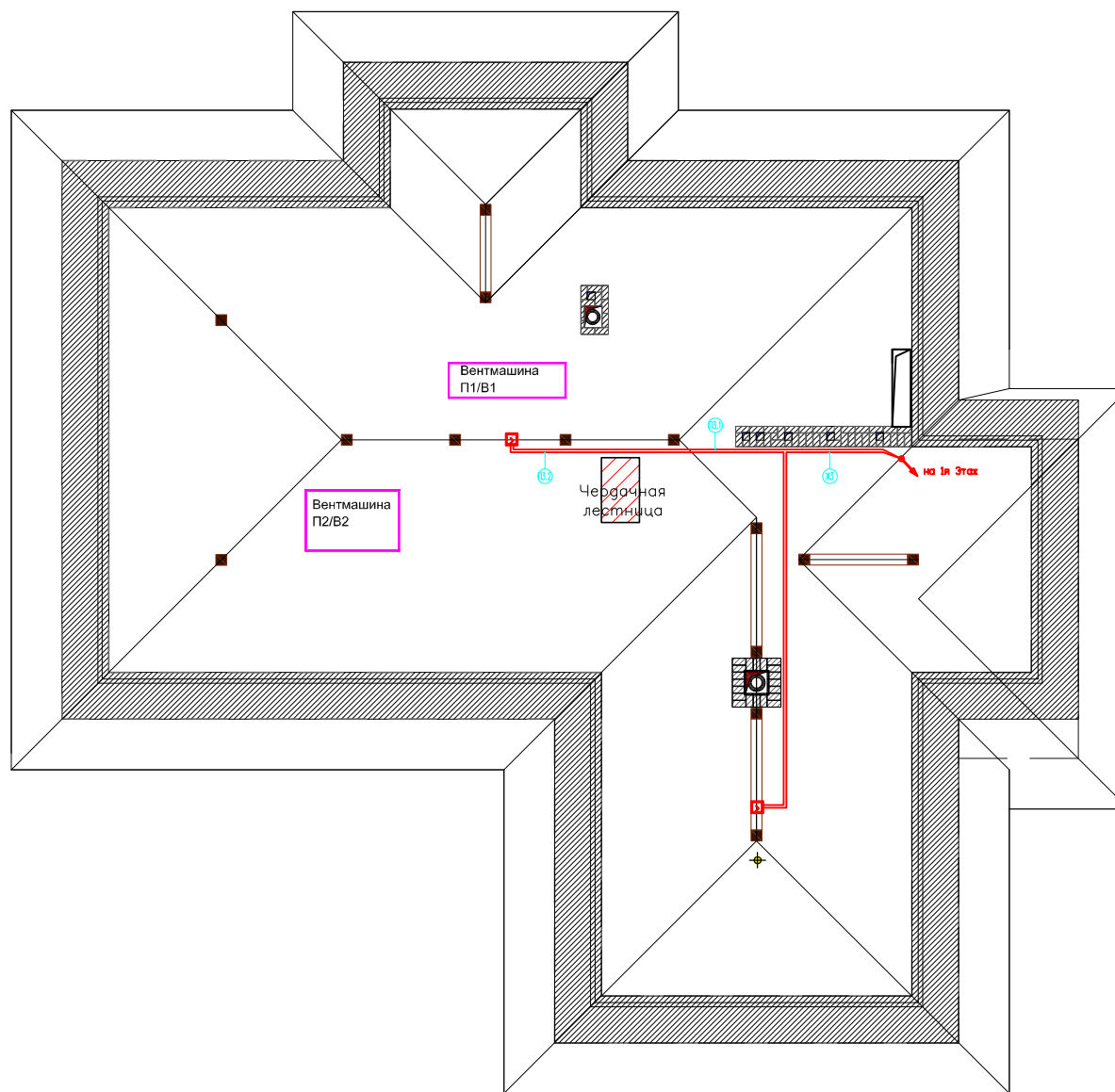
Изм.	Кол.	Лист	№ док.	Подпись	Дата
Разраб.					10.03.12
Проверил					10.03.12
Утвердил					
ГИП					

ЭС И АСУ 2012-53					
Пушкин 1					
СЛАБОТОЧНЫЕ СИСТ.			Стадия	Лист	Листов
ПОЖАРНАЯ СИГН. 2й ЭТ.			РП	7.2	3
			ООО «Дом Бизнес Строй»		

Инв. N подл. Подпись и дата Взам. инв. N

ЭКСПЛИКАЦИЯ ПОМЕЩЕНИЙ 2 ЭТАЖА

НОМЕР	НАИМЕНОВАНИЕ	ПЛОЩАДЬ	
2.1	ХОДИ	30,64	
2.2	САМУЗЕЛ 2ЭТ	5,35	
2.3	ГАРДЕРОБНАЯ	5,41	
2.4	САМУЗЕЛ 2ЭТ	15,05	
2.5	СПАЛЬНЯ	26,04	
2.5,1	ГАРДЕРОБ	5,75	
2.6	СПАЛЬНЯ	23,15	
2.7	СПАЛЬНЯ	20,77	
2.8	СПАЛЬНЯ	21,14	
ОБЩАЯ ПЛОЩАДЬ ПОМЕЩЕНИЙ 2 ЭТАЖА		153,29	
2.9	БАЛКОН	2,83	
2.10	БАЛКОН	10,68	

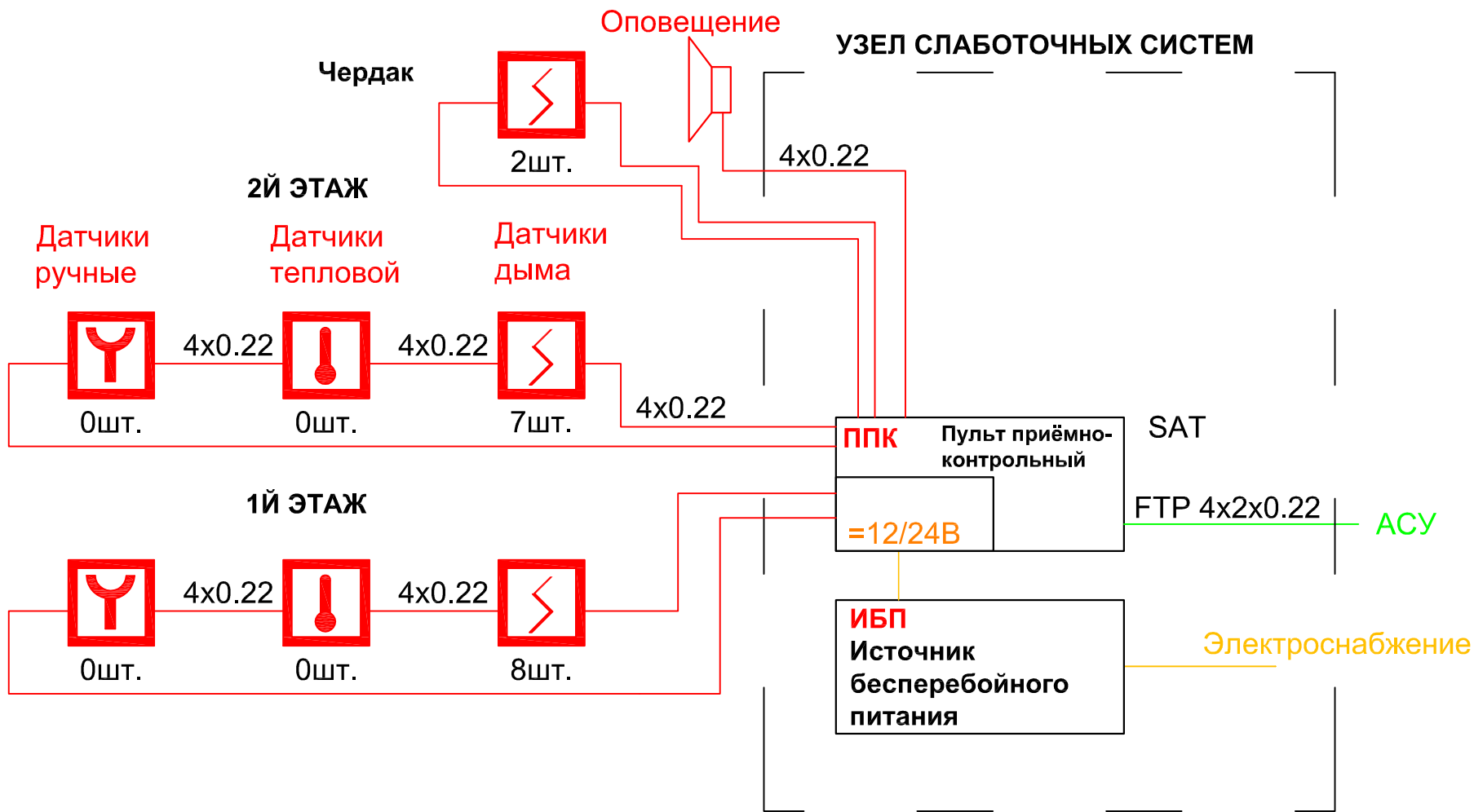


Помещение		Чердак			Итого	Итого расчетное
Датчики Дыма	Номер	П3.1	П3.2	Ж3		
	Длина горизонт, м	10,00	13,00	12,00	35 м	82 м
	Тип кабеля	4x0.22				
	Количество, шт.	1	1	0	2 шт	
Журнал монтажа кабелей						
	Дата					
	Монтажник					
	Подпись					
	Примечание					

ЭС И АСУ 2012-53					
Пушкин 1					
Изм.	Кол.	Лист	№ док.	Подпись	Дата
Разраб.					10.03.12
Проверил					10.03.12
Утвердил					
ГИП					
СЛАБОТОЧНЫЕ СИСТ.				Стадия	Лист
ПОЖАРНАЯ СИГН. черг.				РП	7.3
				Листов	3
				ООО «Дом Бизнес Строй»	

Инв. N подл. Подпись и дата Взам. инв. N

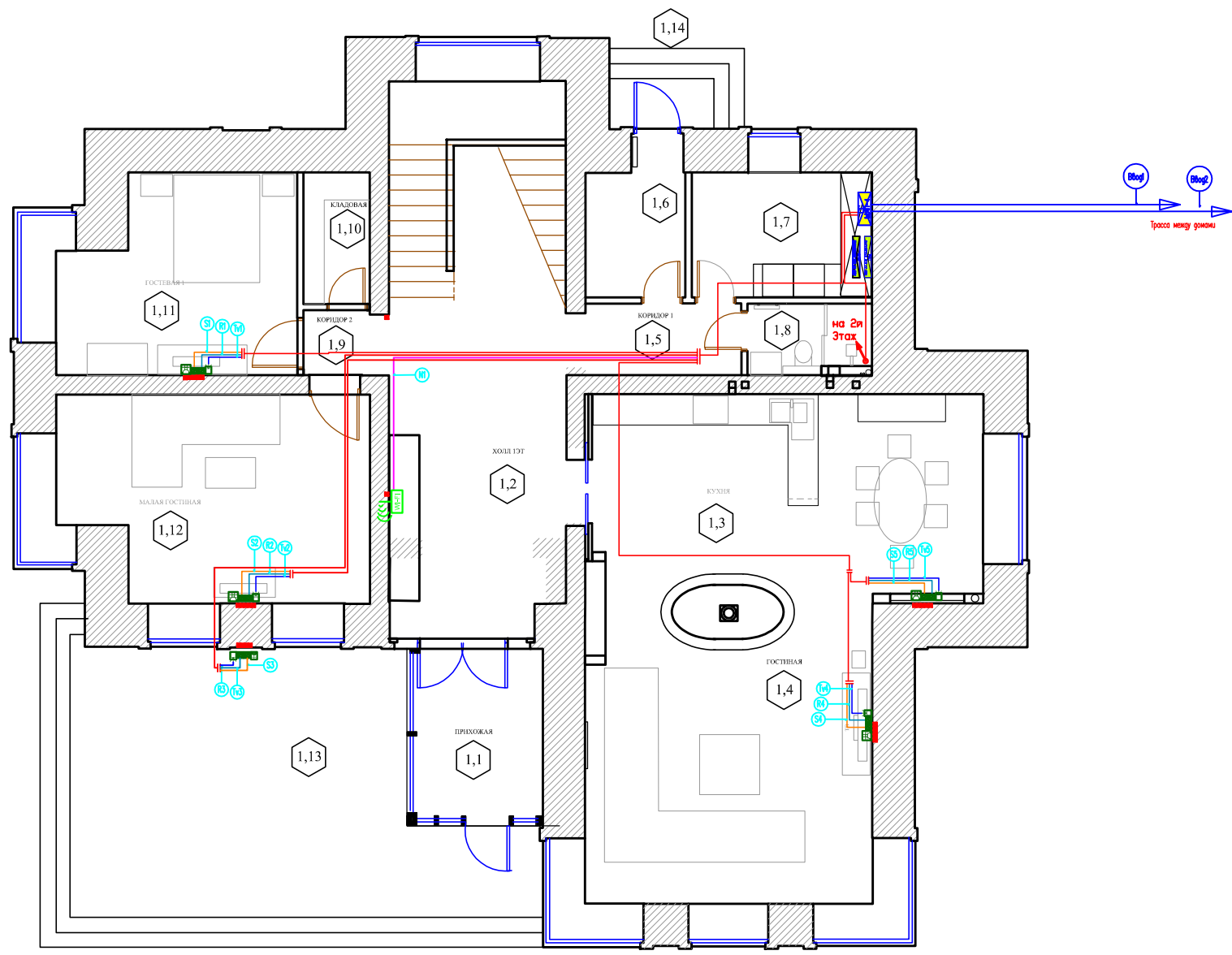
Структурная схема ПС



www.dom-electro.ru

Инв. N подл.	Подпись и дата	Взам. инв. N

ЭС И АСУ 2012-53					
Пушкин 1					
Изм.	Кол.	Лист	№ док.	Подпись	Дата
Разраб.					10.03.12
Проверил					10.03.12
Утвердил					
ГИП					
СЛАБОТОЧНЫЕ СИСТ.				Стадия	Лист
СТРУКТУРА ПОЖ СИГН.				РП	8
				Листов	1
ООО «Дом Бизнес Строй»					



ЭКСПЛИКАЦИЯ ПОМЕЩЕНИЙ 1 ЭТАЖА

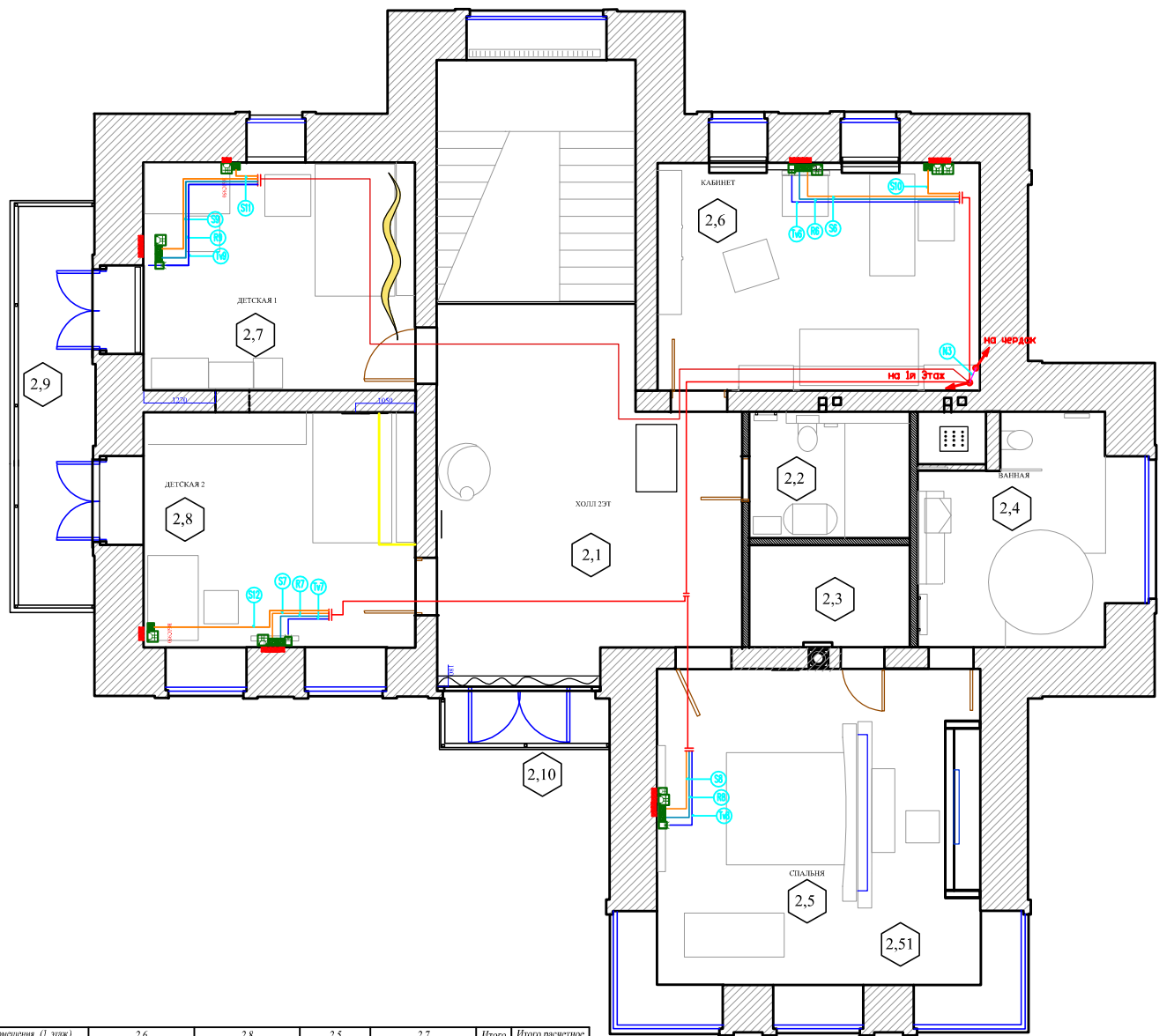
НОМЕР	НАИМЕНОВАНИЕ	ПЛОЩАДЬ
1.1	ТАМБУР	4,76
1.2	ХОЛЛ 1ЭТ	32,85
1.3	КУХНЯ	33,11
1.4	ГОСТИНАЯ	32,35
1.5	КОРИДОР	4,92
1.6	КОТЕЛЬНАЯ	4,98
1.7	ПОСТИРОЧНАЯ	8,96
1.8	САМУЗЕЛ 1ЭТ	3,55
1.9	КОРИДОР	1,9
1.10	КЛАДОВАЯ	3,58
1.11	СПАЛЬНЯ	17,19
1.12	КАБИНЕТ	23,86
ОБЩАЯ ПЛОЩАДЬ ПОМЕЩЕНИЙ 1 ЭТ		172,01
ТЕРРАСА		60,66
КРЫЛЬЦО		4,16

	Помещения (1 этаж)		1.11		1.12		1.13		1.4		1.3		1.2		Между домами		Итого	Итого расчет
	Номер	Тр1	Тр2	Тр3	Тр4	Тр5	Выс1	Выс2										
Розетки TV	Кабель SAT горизонт, м	17,00	20,00	23,00	20,00	19,00										99м	168м	
	Количество, шт.	1	1	1	1	1										5шт		
	Номер	S1	R1	S2	R2	S3	R3	S4	R4	S5	R5	N1						
LAN	Кабель FTP-Scat горизонт, м	17,00	20,00	23,00	20,00	19,00	15,00									114м	195м	
	Количество, шт	1	1	1	1	1	1									6шт		
	Кабель UTP безг горизонт, м	34,00	17,00	40,00	20,00	46,00	23,00	40,00	20,00	38,00	19,00	см.Наружу				297м	503м	
Количество, шт.	2	1	2	1	2	1	2	1	2	1					15шт			
Журнал монтажа кабелей																		
Дата																		
Монтажник																		
Подпись																		
Примечание																		

ЭС И АСУ 2012-53				
Пушкин 1				
Изм.	Кол.	Лист	№ док	Подпись
Разраб.				10.03.12
Проверил				10.03.12
Утвердил				
СЛАБОТОЧНЫЕ СИСТ.			Стация	Лист
Tv, LAN, Ph 1й ЭТ.			РП	9.1
			Листов	3
			ООО «Дом Бизнес Строй»	

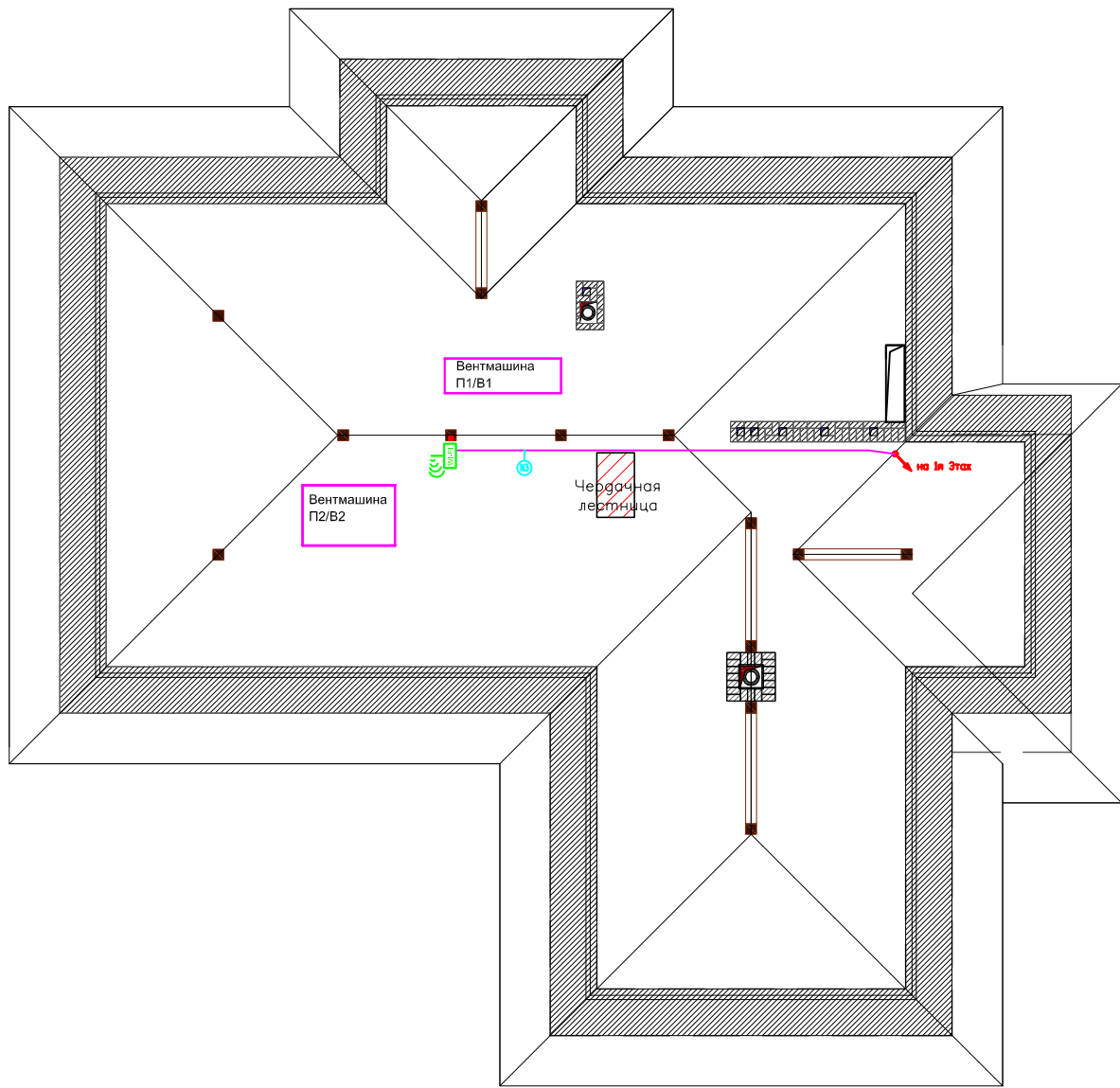
ЭКСПЛИКАЦИЯ ПОМЕЩЕНИЙ 2 ЭТАЖА

НОМЕР	НАИМЕНОВАНИЕ	ПЛОЩАДЬ
2,1	ХОЛЛ	30,64
2,2	САМУЭЛ 2ЭГ	5,35
2,3	ГАРДЕРОБНАЯ	5,41
2,4	САМУЭЛ 2ЭГ	15,05
2,5	СПАЛЬНЯ	26,04
2,5,1	ГАРДЕРОБ	5,75
2,6	СПАЛЬНЯ	23,15
2,7	СПАЛЬНЯ	20,77
2,8	СПАЛЬНЯ	21,14
ОБЩАЯ ПЛОЩАДЬ ПОМЕЩЕНИЙ 2ЭТАЖА		153,29
2,9	БАЛКОН	2,83
2,10	БАЛКОН	10,68



Помещения (1 этаж)	2,6		2,8		2,5		2,7		Итого	Итого расчетное				
	№	м	№	м	№	м	№	м						
ТВ	Кабель SAT горизонт, м	11,00		21,00		17,00		21,00	70 м	143 м				
	Количество, шт.	1		1		1		1	4 шт					
	Итого													
LAN	Кабель FTP Scat горизонт, м		11,00		21,00		17,00		21,00	70 м	143 м			
	Количество, шт.		1		1		1		1	4 шт				
	Итого													
Кабель УТР без горизонт, м	16,00	22,00	11,00	46,00	42,00	21,00	34,00	17,00	44,00	42,00	21,00	316 м	645 м	
	Количество, шт.	2	2	1	2	2	1	2	1	2	2	1	18 шт	
	Журнал монтажа кабелей													
Дата														
Монтажник														
Подпись														
Примечание														

ЭС И АСУ 2012-53				
Пушкин 1				
Изм.	Кол.	Лист	№ док.	Дата
Разраб.				10.03.12
Проверил				10.03.12
Утвердил				
СЛАБОТОЧНЫЕ СИСТ.			Стация	Лист
Tv, LAN, Ph 2й эт.			РП	9.2
ГИП			Листов	3
ООО «Дом Бизнес Строй»				



Розетки TV, LAN	Помещения (1 этаж)		Чердак		Итого	Итого расчетное
	№	Ант	№2	Ант		
LAN	Кабель UTP 6cat горизонт, м	12,00		12м	34 м	
	Кабель SAT горизонт, м		85,00	85 м	238 м	
	Количество, шт	1	7	8 шт		
Журнал монтажа кабелей						
	Дата					
	Монтажник					
	Подпись					
	Примечание					

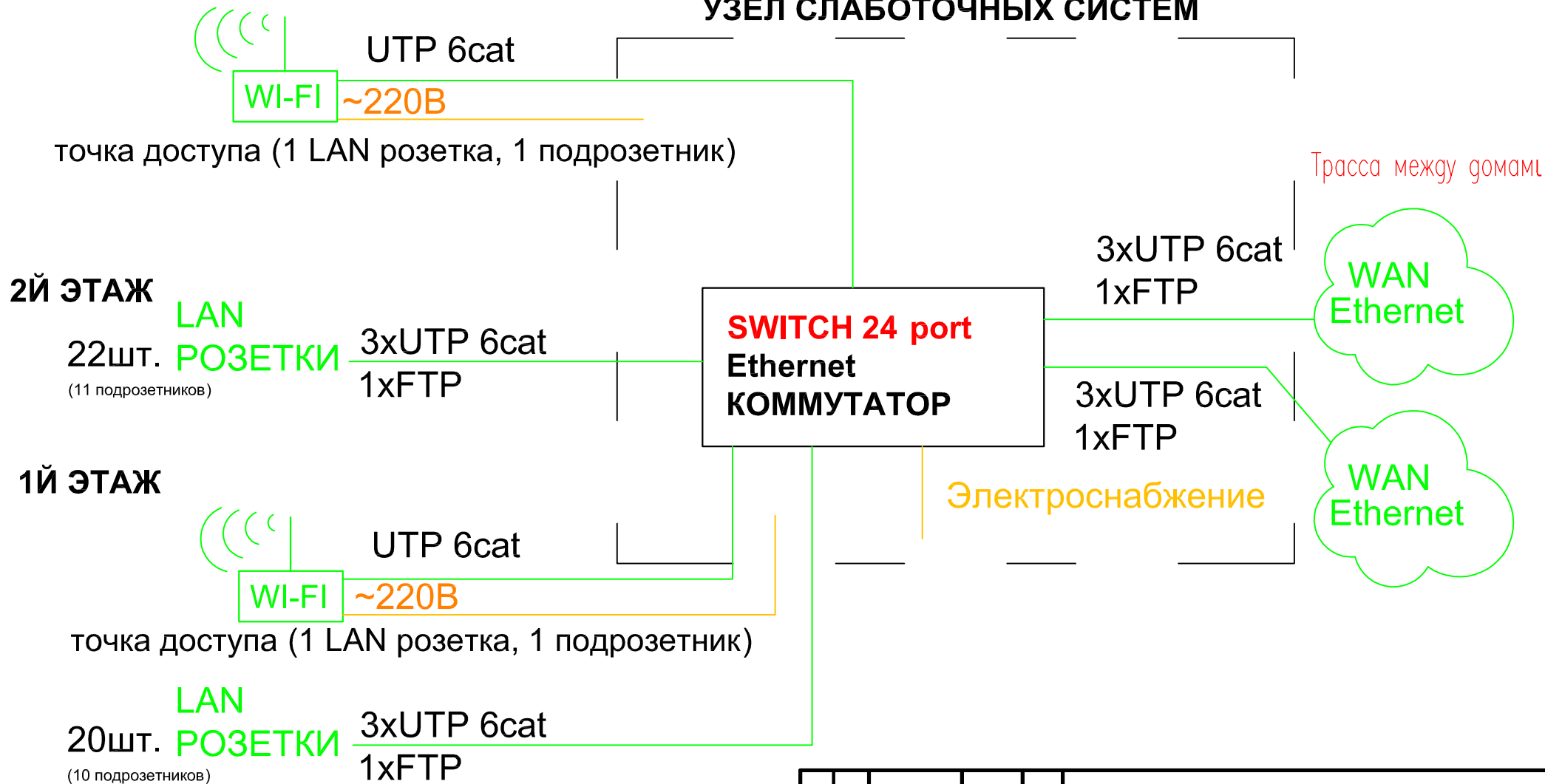
Изм.	Кол.	Лист	№ док.	Подпись	Дата
Разраб.					10.03.12
Проверил					10.03.12
Утвердил					
ГИП					

ЭС И АСУ 2012-53					
Пушкин 1					
СЛАБОТОЧНЫЕ СИСТ.			Стадия	Лист	Листов
			РП	9.3	3
Tv,LAN,Ph Чердак			ООО «Дом Бизнес Строй»		

Структурная схема LAN

ЧЕРДАК

УЗЕЛ СЛАБОТОЧНЫХ СИСТЕМ



www.dom-electro.ru

Инв. N подл. Подпись и дата Взам. инв. N

						ЭС И АСУ 2012-53			
						Пушкин 1			
Изм.	Кол.	Лист	№ док.	Подпись	Дата	СЛАБОТОЧНЫЕ СИСТ.	Стация	Лист	Листов
Разраб.					10.03.12		РП	10	1
Проверил					10.03.12				
Утвердил									
ГИП						СТРУКТУРА LAN		ООО «Дом Бизнес Строй»	

Структурная схема ТВ

УЗЕЛ СЛАБОТОЧНЫХ СИСТЕМ

РОЗЕТКИ TV оконечные

9 шт.

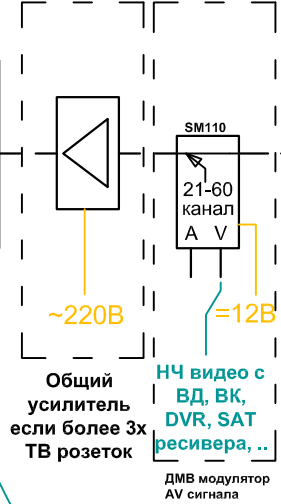
SAT
~80дБ/мВ

РОЗЕТКИ TV + SAT

?? шт.

SAT
~80дБ/мВ

FD203C
TV
SAT



47-850МГц

Полосовой фильтр FR413

22, 27, 33ch
-12дБ
-24дБ

дБ 8ch
-12дБ
дБ

Электроснабжение

СТВ сигнал: 0.9-2.4ГГц + DC13/18V

21-69ch

6-12ch

1-6ch

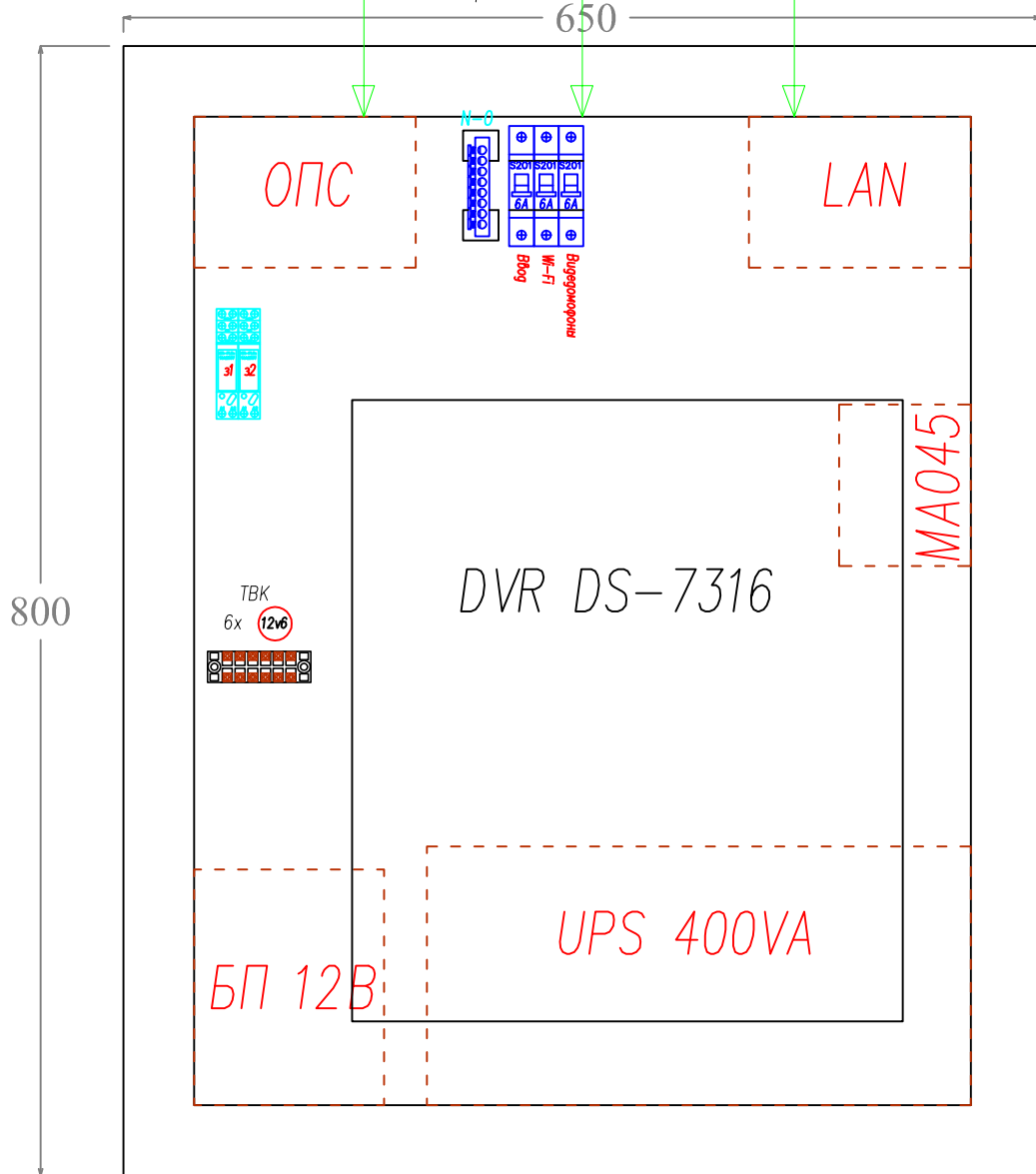
SAT

SAT

~10ГГц

ЭС И АСУ 2012-53					
Пушкин 1					
Изм.	Кол.	Лист	№ док.	Подпись	Дата
Разраб.					10.03.12
Проверил					10.03.12
Утвердил					
СТРУКТУРА ТВ				Стация	Лист
СТРУКТУРА ТВ				РП	11
СТРУКТУРА ТВ				Листов	1
СТРУКТУРА ТВ				ООО «Дом Бизнес Строй»	

Щит с/с
 ~60 кабелей FTP и др.
 ИЭК ЦМП-4 800x650x250



Видеорегистратор DS-7x16 смонтировать на внутренней стороне двери щита.
 Компоновку щита определить по месту.

Инв. N подл.	Подпись и дата	Взам. инв. N

ЭС и АСУ 2012-53						
Пушкин 1						
Изм.	Кол.	Лист	№ док.	Подпись	Дата	
Разраб.					10.03.12	
Проверил					10.03.12	
Утвердил						
ГИП						
СЛАБОТОЧНЫЕ СИСТ.				Стация	Лист	Листов
ПЛАН СБОРКИ ЩИТА СС				РП	12	1
				ООО «Дом Бизнес Строй»		

Цвет проводов и обозначения

Проводка	Эконом	Рекоменд	№ Цвета		Обозн.	Наименование
Электрика	3 - 5x1,5		№40			Светильники
	3 - 5x2,5		№30			Розетки IP20/44
	5x2,5-		Фиолет			Магистралы ЭС
Автоматика	UTP	FTP	Фиолет			Выключатели 2/4х кл.
	FTP 4x2x0,22		№12			Датчик СО
			Зеленый			Датчик Т воздуха
			Голубой			Датчик Т пола
			Зеленый			Контроллер ИК ДУ
	4x0,22	FTP	Синий			Термостат механ.
	2x0,75		Красный			Термопривод 2хПоз.
	2x0,22	FTP	Синий			Датчик Протечки
	ПВС 5x0,75	5x1.5	№12			Воздушный клапан
	2x0,75	3x1.5				Монитор -
	FTP					Тачскрин/видеоинтерком
	2x0,75	3x1.5				Конмнатная многофу-я панель
	FTP					
	ПВС 5x0,75	5x1.5	Синий			Питание/Упр-е Жалюзи
Слаботочка	UTP 4x2x0,22	FTP 4x2x0,22	Зеленый			Датчики Движения
			№44			Телефон
			Синий			LAN
	SAT		№136			TV
	2x0,22	4x0,22	Красный			Пожарный Датчик

www.dom-electro.ru

Инв. N подл. Подпись и дата Взам. инв. N

ЭС И АСУ 2012-53					
Пушкин 1					
Изм.	Кол.	Лист	№ док	Подпись	Дата
Разраб.					10.03.12
Проверил					10.03.12
Утвердил					
АСУ Умный Дом				Стация	Лист
ТИПЫ ПРОВОДКИ В СИСТЕМЕ				РП	13
				Листов	1
				ООО «Дом Бизнес Строй»	